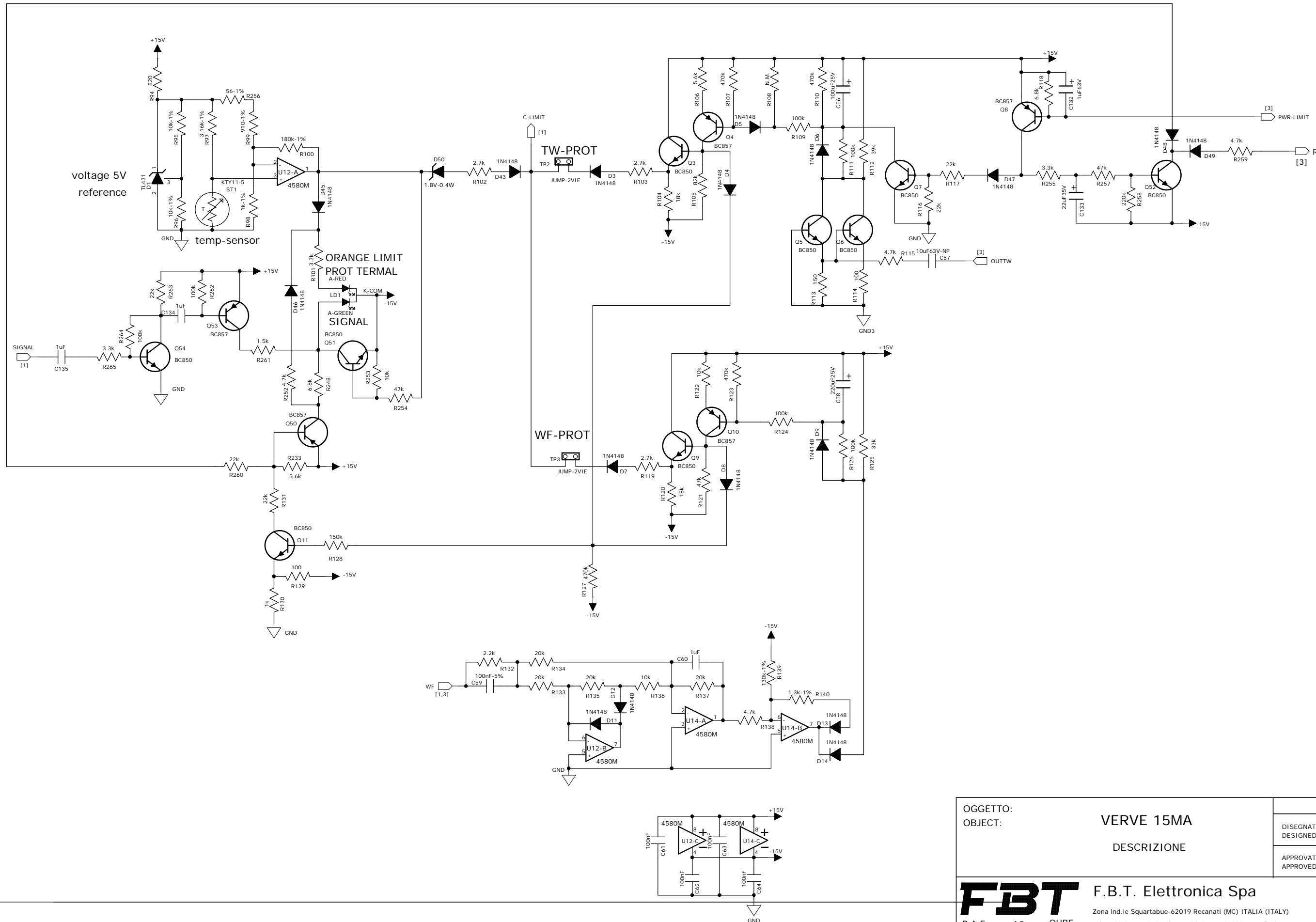
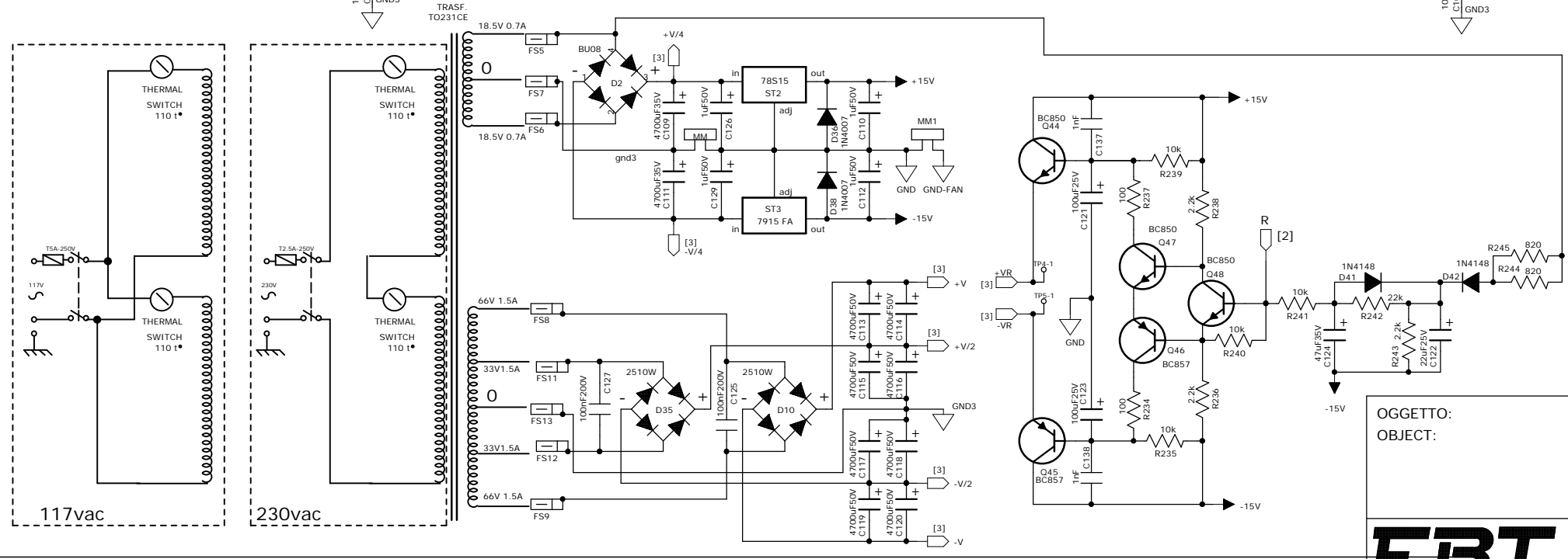
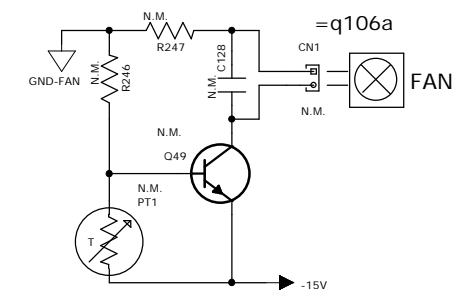
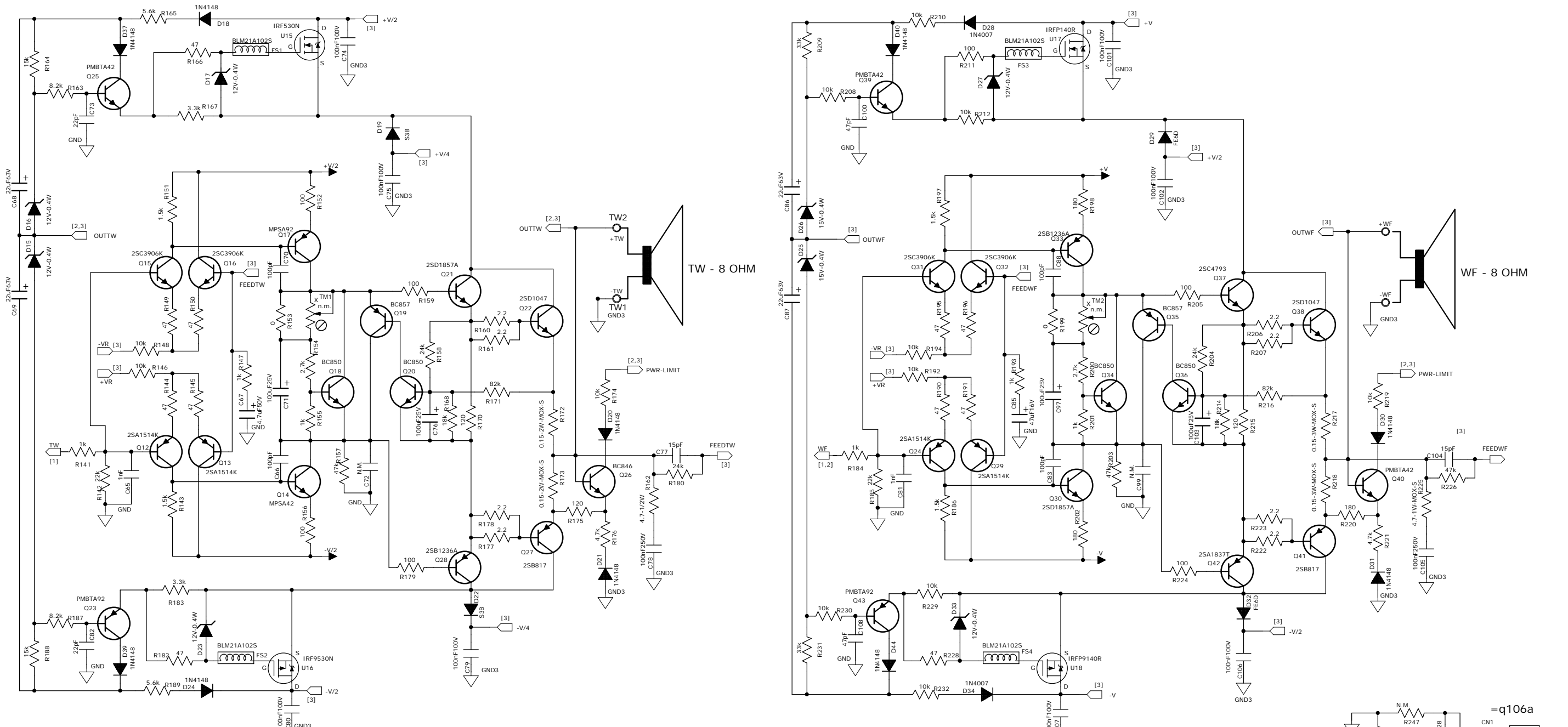


OGGETTO:	VERVE 15MA pre	FIRMA SIGNATURE	DATA DATE
OBJECT:		DISEGNATO: DESIGNED:	Candido Rossi 21-03-2007
		APPROVATO: APPROVED:	Andrea Fusco 21-03-2007
F.B.T. F.B.T. Elettronica Spa Zona ind. le Squartabue-62019 Recanati (MC) ITALIA (ITALY) tel. +39 071 750591 - fax +39 071 7505920 www.fbt.it		CODICE SCH-SCH CODE	S026549001-00
		CODICE C. S. -PCB CODE	025954-00
		CODICE-CODE	FOGLIO-SHEET
PROPRIETA' RISERVATA. VIETATA LA DIVULGAZIONE O LA RIPRODUZIONE TOTALE E/O PARZIALE DEL PRESENTE DISEGNO		ALL RIGHTS RESERVED. UNAUTHORIZED REPRODUCTION, MODIFICATION OR DISTRIBUTION OF ANY PORTION OF THIS DOCUMENT IS FORBIDDEN	
		026549-00	1 / 3



OGGETTO: OBJECT:	VERVE 15MA		FIRMA SIGNATURE	DATA DATE
	DESCRIZIONE		Candido Rossi	21-03-2007
			APPROVATO: APPROVED:	Andrea Fusco 21-03-2007
 F.B.T. Elettronica Spa Zona ind.le Squartabue-62019 Recanati (MC) ITALIA (ITALY) P.A.E. AC QUBE tel. ++39 071 750591 -fax++ 39 071 7505920 www.fbt.it		CODICE SCH-SCH CODE	S026549001-00	
		CODICE C.S.-PCB CODE	025954-00	
PROPRIETA' RISERVATA. VIETATA LA DIVULGAZIONE O LA RIPRODUZIONE TOTALE E/O PARZIALE DEL PRESENTE DISEGNO		CODICE-CODE	FOGLIO-SHEET	
ALL RIGHTS RESERVED. UNAUTHORIZED REPRODUCTION, MODIFICATION OR DISTRIBUTION OF ANY PORTION OF THIS DOCUMENT IS FORBIDDEN		026549-00	2 / 3	



OGGETTO: OBJECT:	VERVE 15MA (PU)		FIRMA SIGNATURE	DATA DATE
DISEGNATO: DESIGNED:	Candido Rossi		21-03-2007	
APPROVATO: APPROVED:	Andrea Fusco		21-03-2007	
CODICE SCH-SCH CODE S026549001-00				
CODICE C.S.-PCB CODE 025954-00				
CODICE-CODE 026549-00			FOGLIO-SHEET 3 / 3	

F.B.T. F.B.T. Elettronica Spa
 Zona Ind. le Squartabue-62019 Recanati (MC) ITALIA (ITALY)
 P.A.E. AC QUBE tel. +39 071 750591 - fax +39 071 7505920 www.fbt.it

PROPRIETA' RISERVATA. VIETATA LA DIVULGAZIONE O LA RIPRODUZIONE TOTALE E/O PARZIALE DEL PRESENTE DISEGNO. ALL RIGHTS RESERVED. UNAUTHORIZED REPRODUCTION, MODIFICATION OR DISTRIBUTION OF ANY PORTION OF THIS DOCUMENT IS FORBIDDEN.