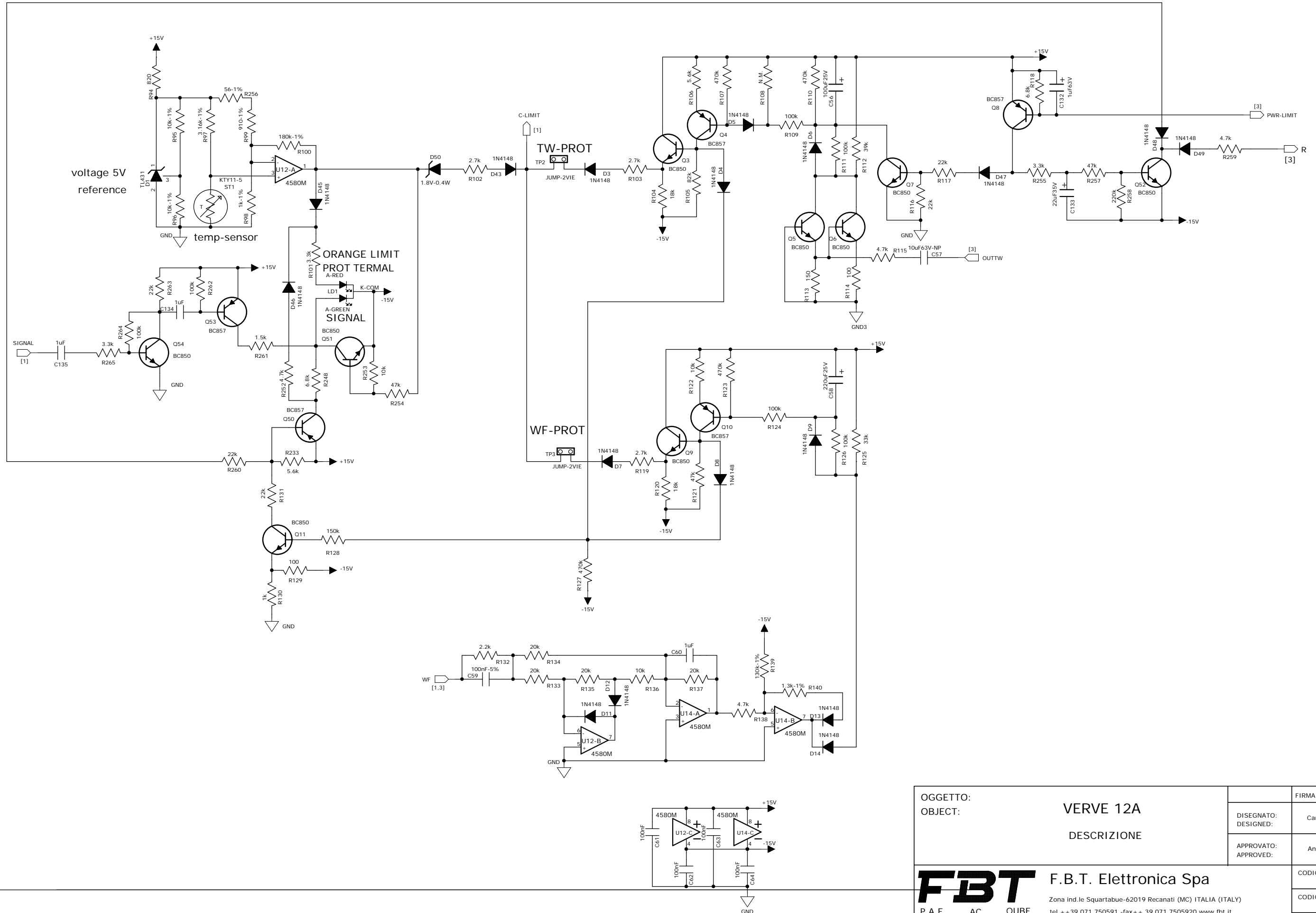
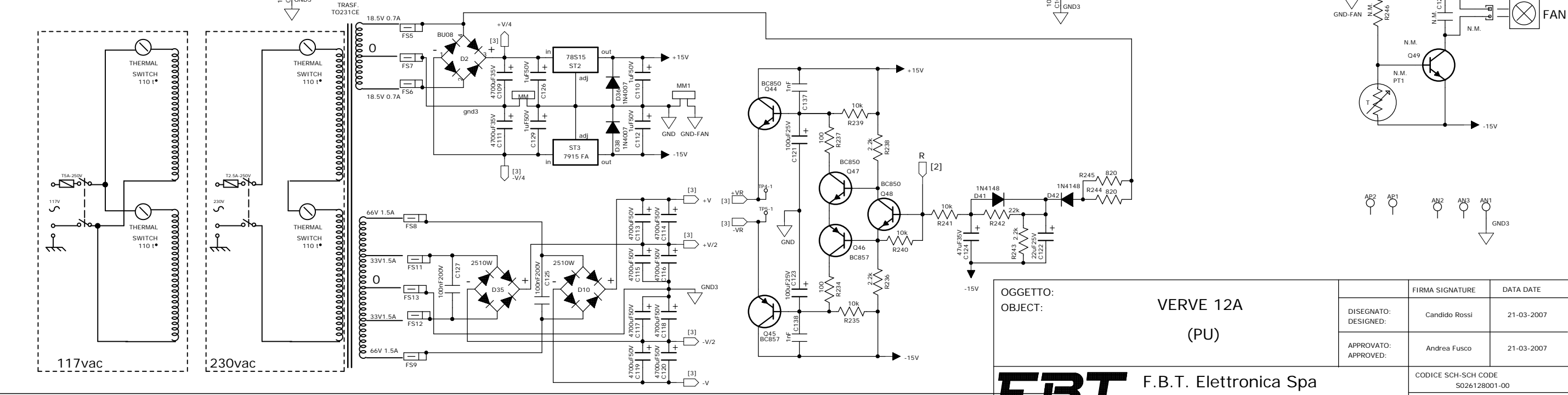
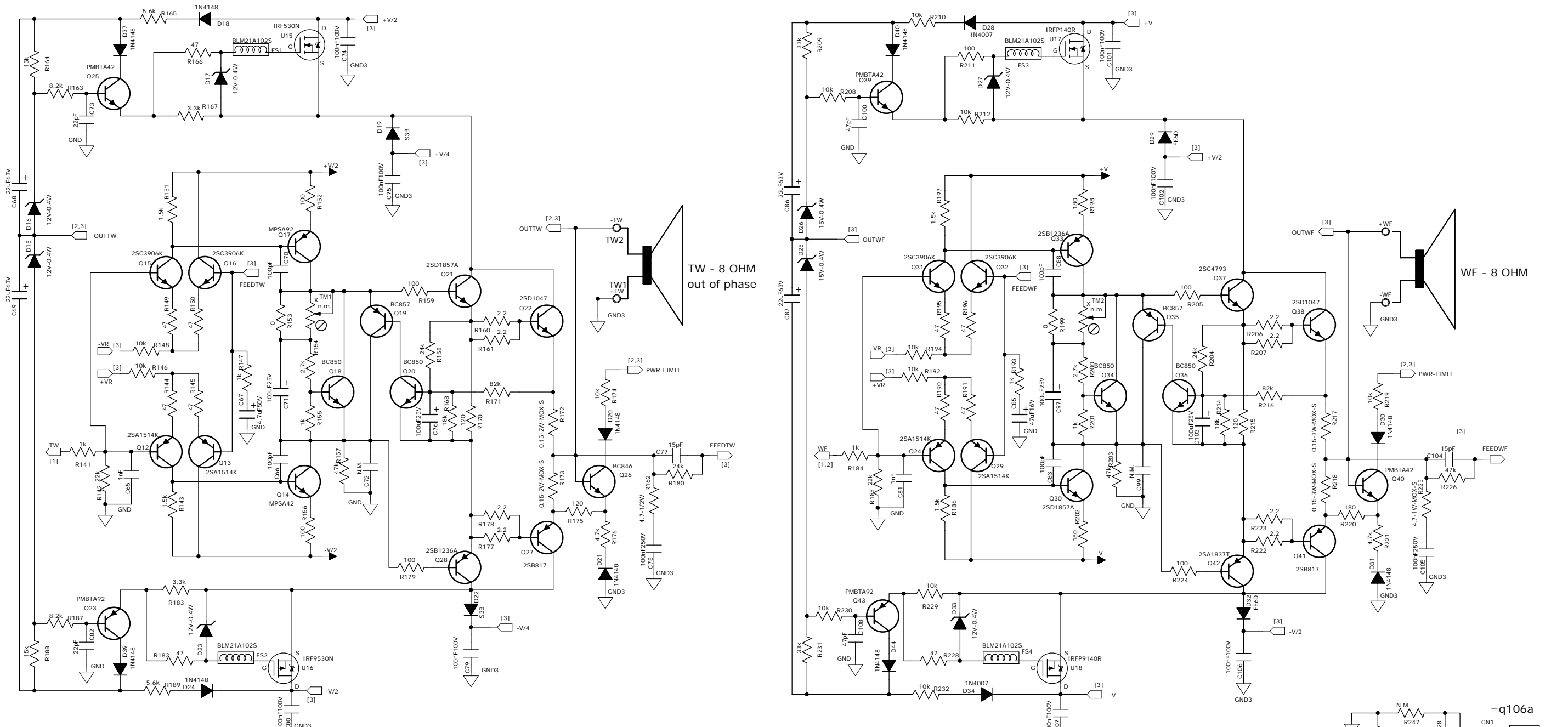


OGGETTO:	VERVE 12A pre	FIRMA SIGNATURE	DATA DATE
OBJECT:		DISEGNATO: DESIGNED:	Candido Rossi 21-03-2007
		APPROVATO: APPROVED:	Andrea Fusco 21-03-2007
F.B.T. F.B.T. Elettronica Spa Zona ind. le Squartabue-62019 Recanati (MC) ITALIA (ITALY) tel. +39 071 750591 - fax +39 071 7505920 www.fbt.it		CODICE SCH-SCH CODE	S026128001-00
		CODICE C. S. -PCB CODE	025954-00
		CODICE-CODE	FOGLIO-SHEET
PROPRIETA' RISERVATA. VIETATA LA DIVULGAZIONE O LA RIPRODUZIONE TOTALE E/O PARZIALE DEL PRESENTE DISEGNO		ALL RIGHTS RESERVED. UNAUTHORIZED REPRODUCTION, MODIFICATION OR DISTRIBUTION OF ANY PORTION OF THIS DOCUMENT IS FORBIDDEN	
		<COD_ASSEMBLATO>	1 / 3



OGGETTO: OBJECT:	VERVE 12A DESCRIZIONE	FIRMA SIGNATURE	DATA DATE
		DESIGNATO: DESIGNED:	Candido Rossi 21-03-2007
		APPROVATO: APPROVED:	Andrea Fusco 21-03-2007
F.B.T. F.B.T. Elettronica Spa Zona Ind.le Squartabue-62019 Recanatì (MC) ITALIA (ITALY) P.A.E. AC QUBE tel. ++39 071 750591 -fax ++ 39 071 7505920 www.fbt.it		CODICE SCH-SCH CODE	S026128001-00
		CODICE C.S.-PCB CODE	025954-00
PROPRIETA' RISERVATA. VIETATA LA DIVULGAZIONE O LA RIPRODUZIONE TOTALE E/O PARZIALE DEL PRESENTE DISEGNO		CODICE-CODE	FOGLIO-SHEET
ALL RIGHTS RESERVED. UNAUTHORIZED REPRODUCTION, MODIFICATION OR DISTRIBUTION OF ANY PORTION OF THIS DOCUMENT IS FORBIDDEN		<026128-00>	2 / 3



OGGETTO: OBJECT:	VERVE 12A (PU)	FIRMA SIGNATURE	DATA DATE
DISEGNATO: DESIGNED:		Candido Rossi	21-03-2007
APPROVATO: APPROVED:		Andrea Fusco	21-03-2007

F.B.T. Elettronica Spa
 Zona Ind.le Squartabue-62019 Recanati (MC) ITALIA (ITALY)
 P.A.E. AC QUBE tel. +39 071 750591 - fax +39 071 7505920 www.fbt.it

CODICE SCH-SCH CODE	S026128001-00
CODICE C.S.-PCB CODE	025954-00
CODICE-CODE	FOGLIO-SHEET
<COD_ASSEMBLATO>	3 / 3

PROPRIETA' RISERVATA. VIETATA LA DIVULGAZIONE O LA RIPRODUZIONE TOTALE E/O PARZIALE DEL PRESENTE DISEGNO. ALL RIGHTS RESERVED. UNAUTHORIZED REPRODUCTION, MODIFICATION OR DISTRIBUTION OF ANY PORTION OF THIS DOCUMENT IS FORBIDDEN.