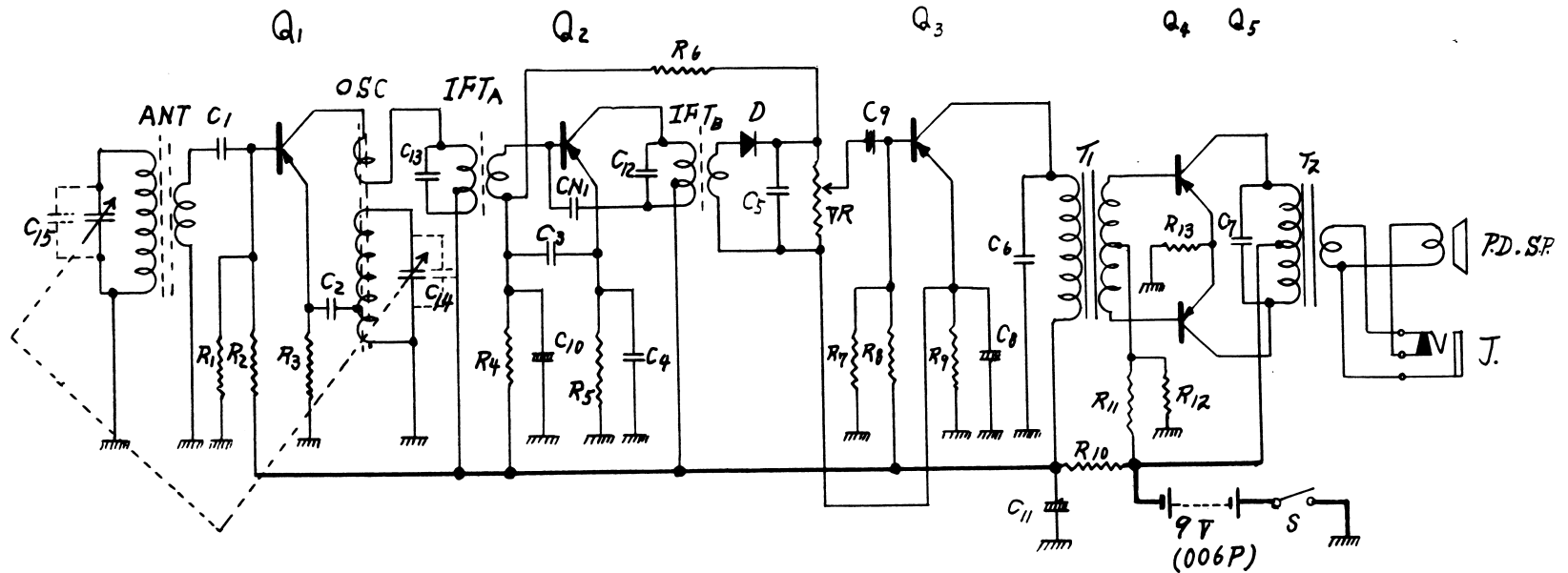


## CROWN MODEL TR -555

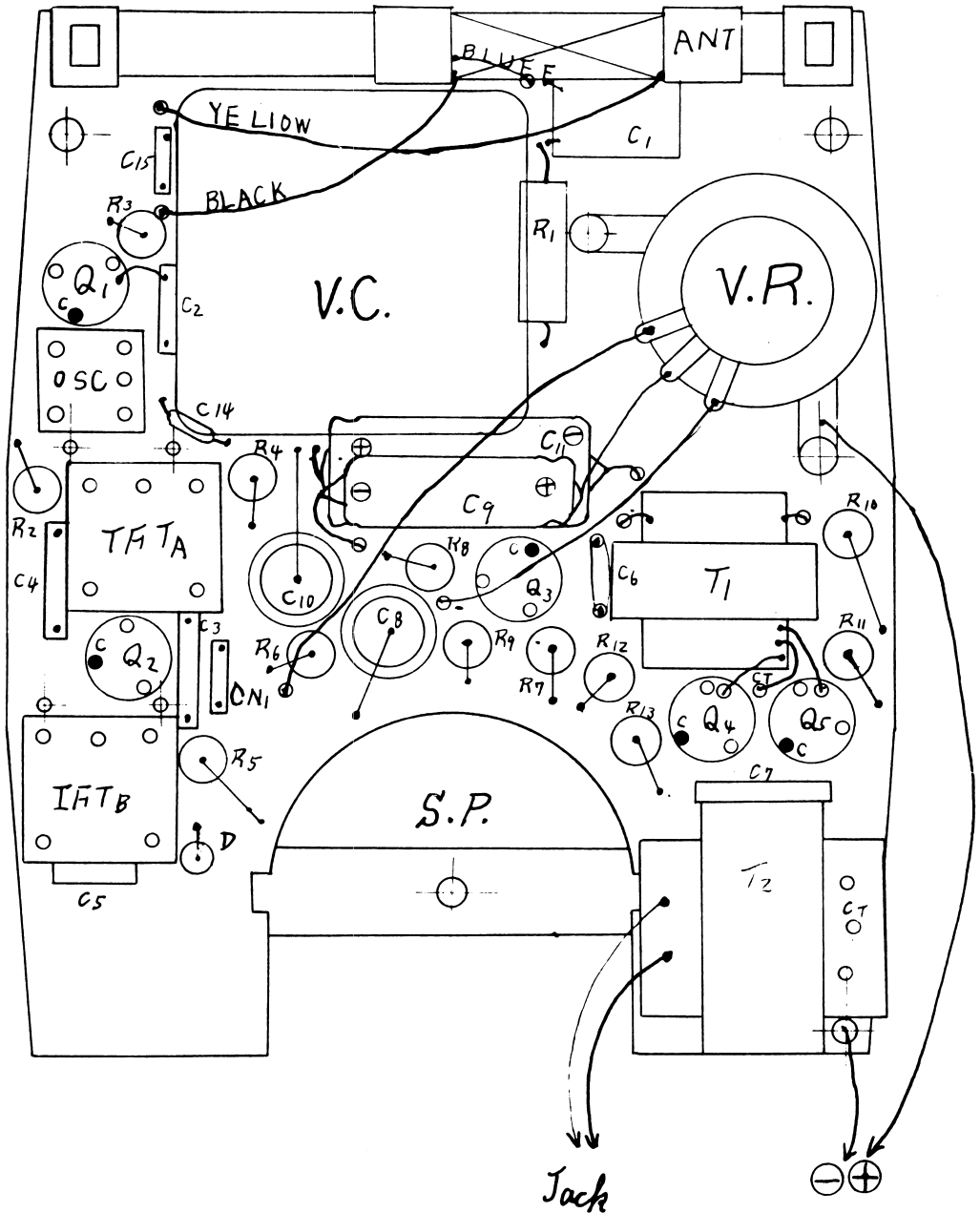


R1---3.3K  
 R2---24K  
 R3---2.2K  
 R4---100K  
 R5---820  
 R6---3.3K  
 R7---6.8K  
 R8---27K  
 R9---1K  
 R10--150  
 R11--5.1K  
 R12--100  
 R13--12

VR SNV -16 ZL 5K

C1---.04uF  
 C2---.01uF  
 C3---.02uF  
 C4---"  
 C5---.01uF  
 C6---.001uF  
 C7---.02uF  
 C8---6WV 6uF  
 C9---3WV 5uF  
 C10--6WV 6uF  
 C11--70WV 50uF  
 C12  
 C13  
 C14--5PF  
 C15--"

CN1---7PF  
 V. C. -PV - P4  
 D-----IN34A  
 Q1----2N219  
 Q2----2N218  
 Q3----2N215  
 Q4----2N217  
 Q5----"



TR 555