

TR-1
2SA102
Conv.

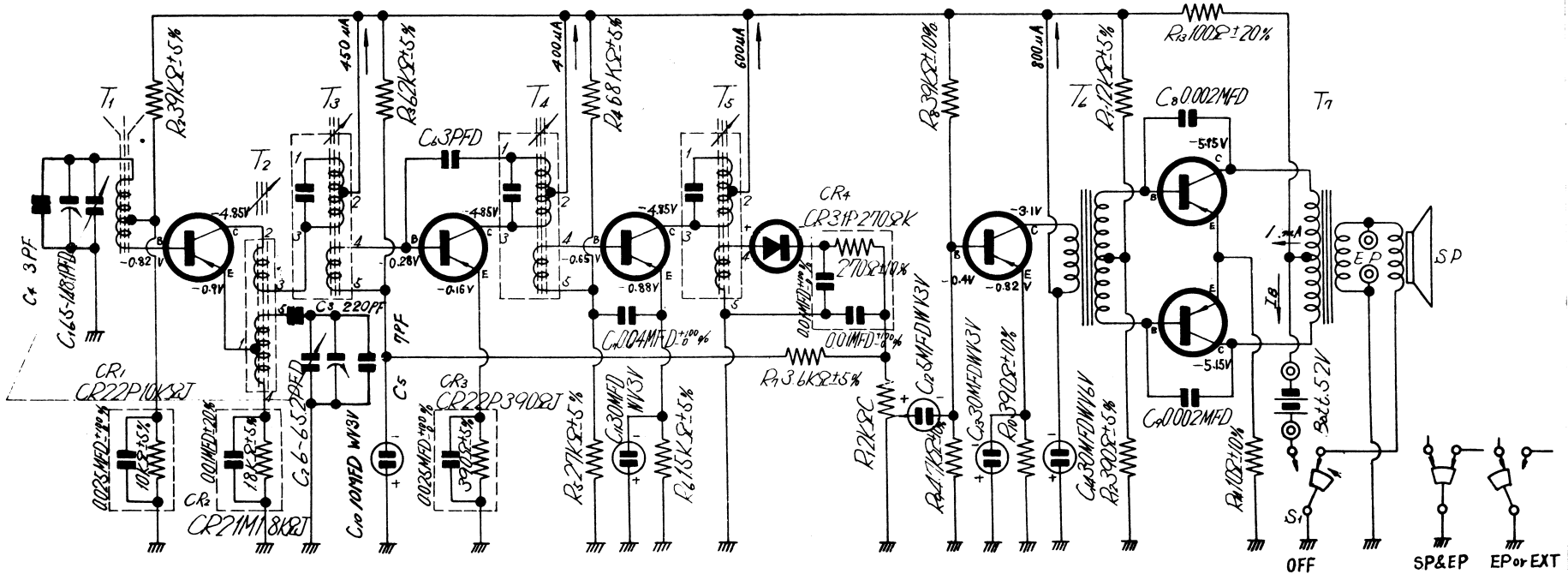
TR-2
2SA102
1st IF Amp.

TR-3
2SA102
2nd IF Amp.

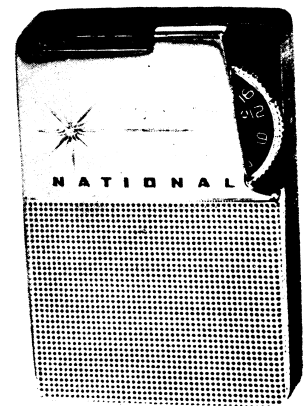
D-1
0A70
Det. & A. G. C.

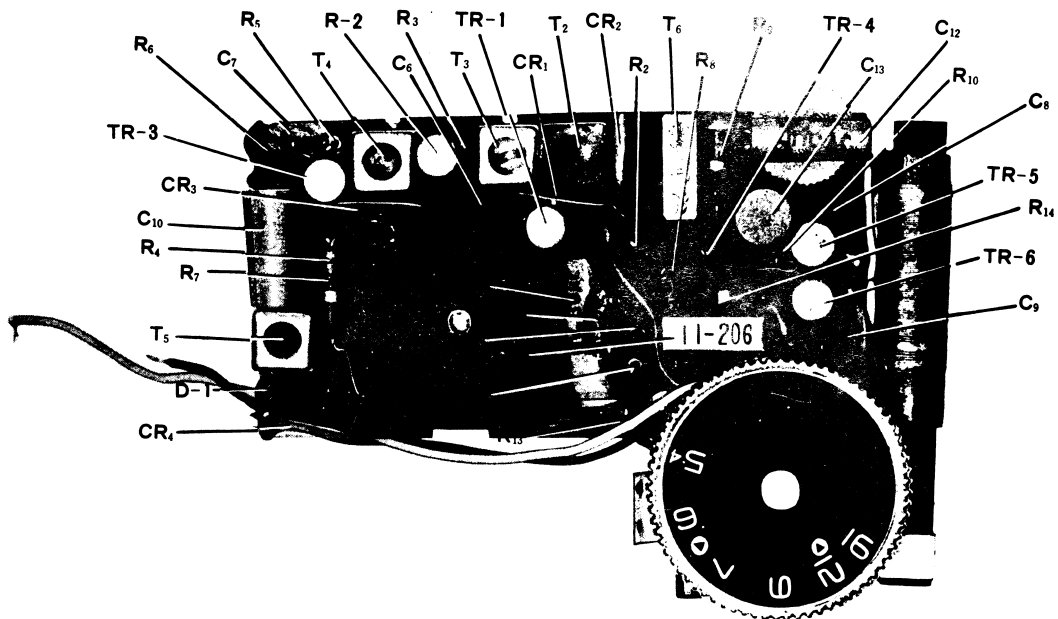
TR-4
2SB71
AF Amp.

TR-5 & TR-6
2SB172
Power Output



- 〔註〕 1. $S_1 \sim S_6$ はバンド切換スイッチで現在“MW”の位置。
 2. S_7 は電源スイッチで現在“OFF”の位置。
 3. 電圧、電流はMWバンドに於ける無信号時の標準値です。但しIBは無信号時で5~10mA 最大出力時で60~70mA 流れます。





NATIONAL RADIO MODEL T - 10

