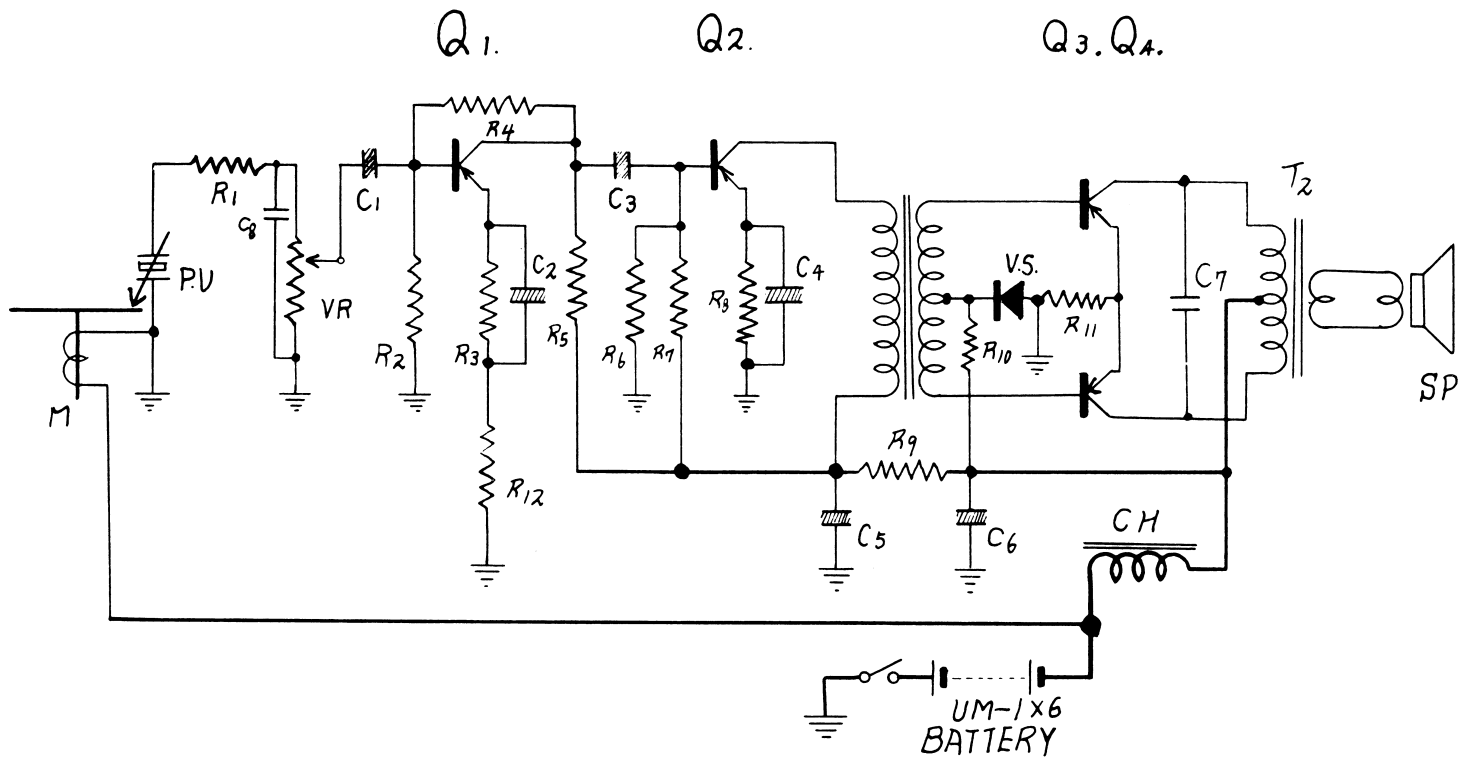


CROWN MODEL STP-30

C1



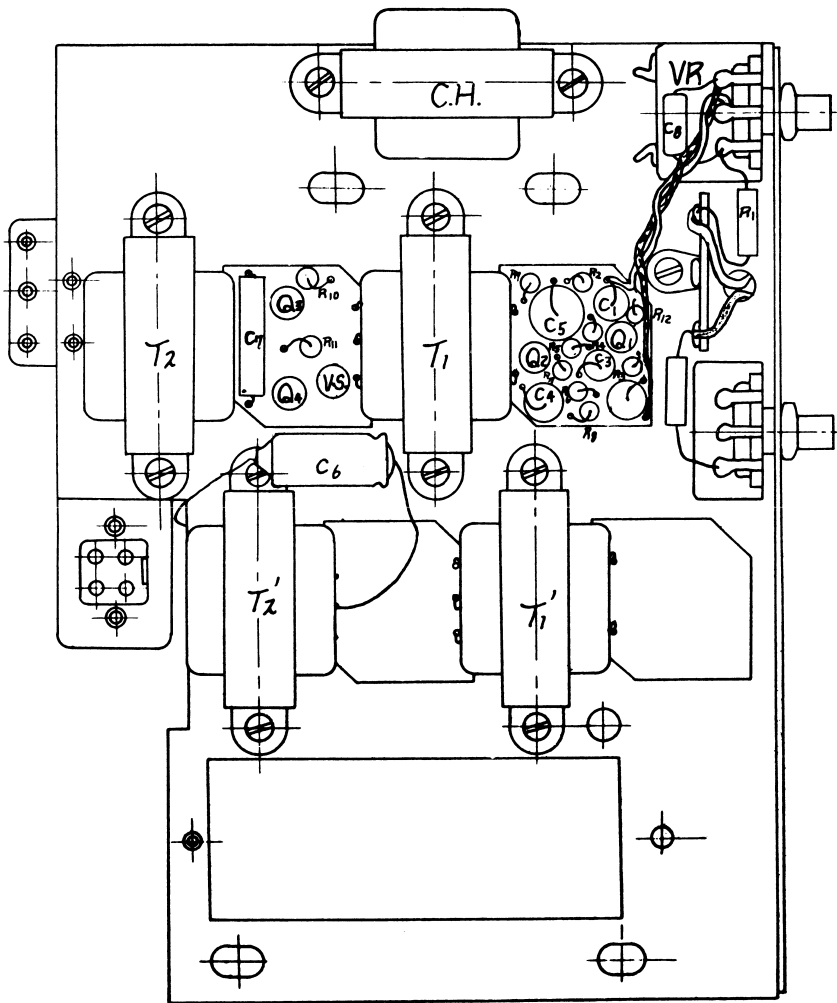
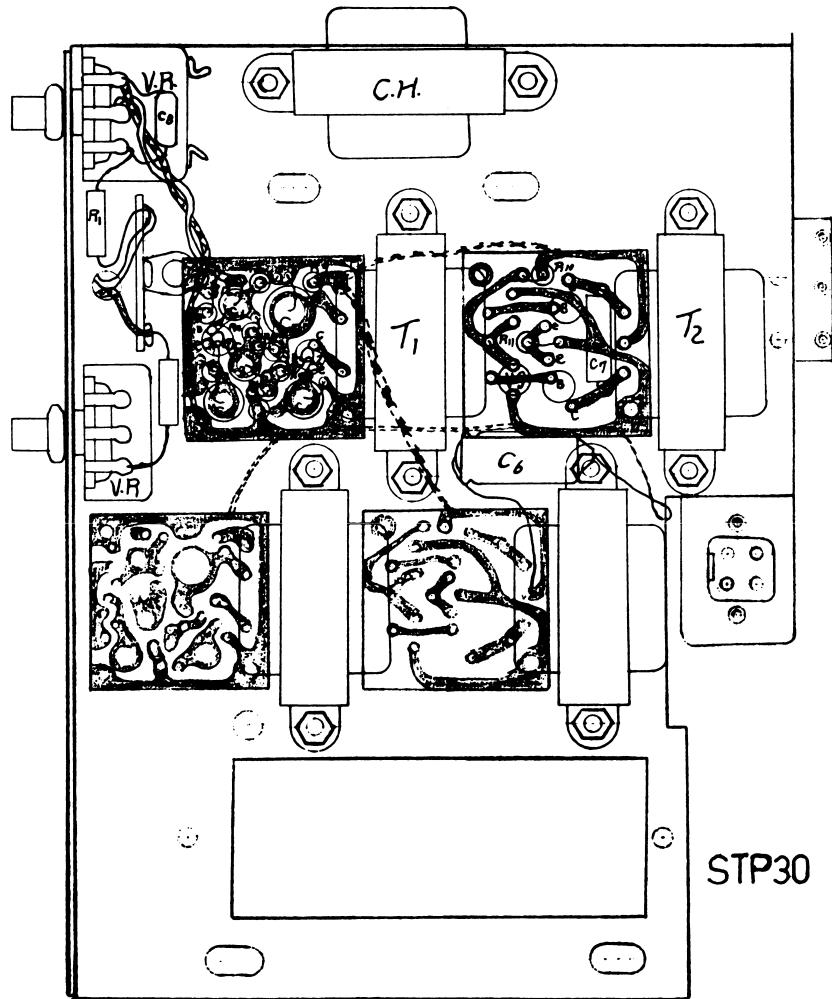
R1---1.5M
 R2---30K
 R3---1K
 R4---100K
 R5---3K
 R6---6.8K
 R7---30K
 R8---1K
 R9---390
 R10---4.7K
 R11---6
 R12---100

C1---6uF 6WV
 C2---30uF "
 C3---6uF "
 C4---30uF "
 C5---200uF 10WV
 C6--- " "
 C7---.05uF
 C8---.001uF

Q1---2N215 or 2SB75
 Q2--- " "
 Q3---2N217 or 2SB77
 Q4---

VR---50K

V.S.-HV-13 Or HV-16



STP30

