

1	DC PROTECT
2	GND
3	INVERTING AUDIO INPUT
4	NON INVERTING AUDIO INPUT
5	ON/OFF CONTROL
6	
7	GND
8	GND
9	-12V
10	+12V

OGGETTO:
OBJECT:

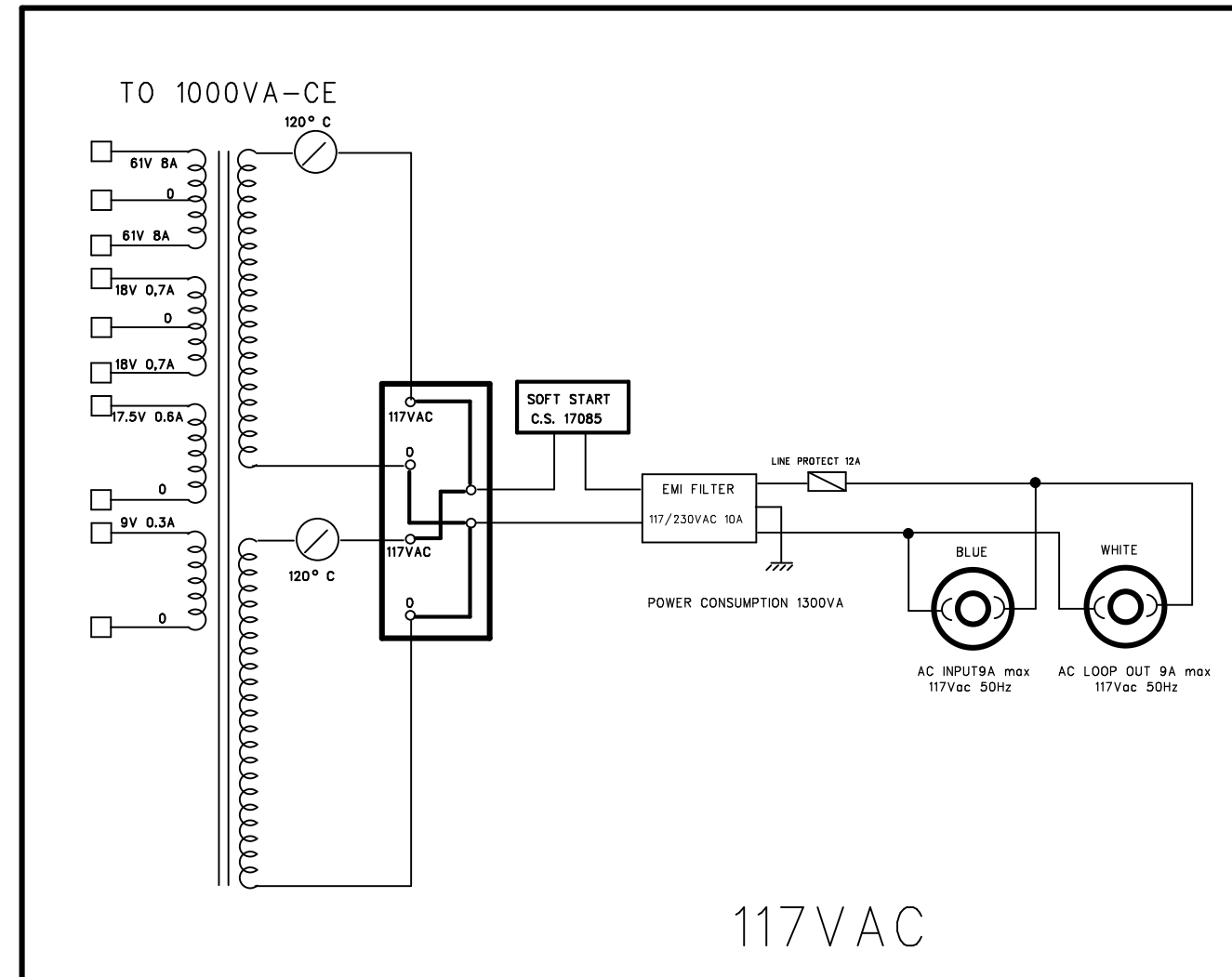
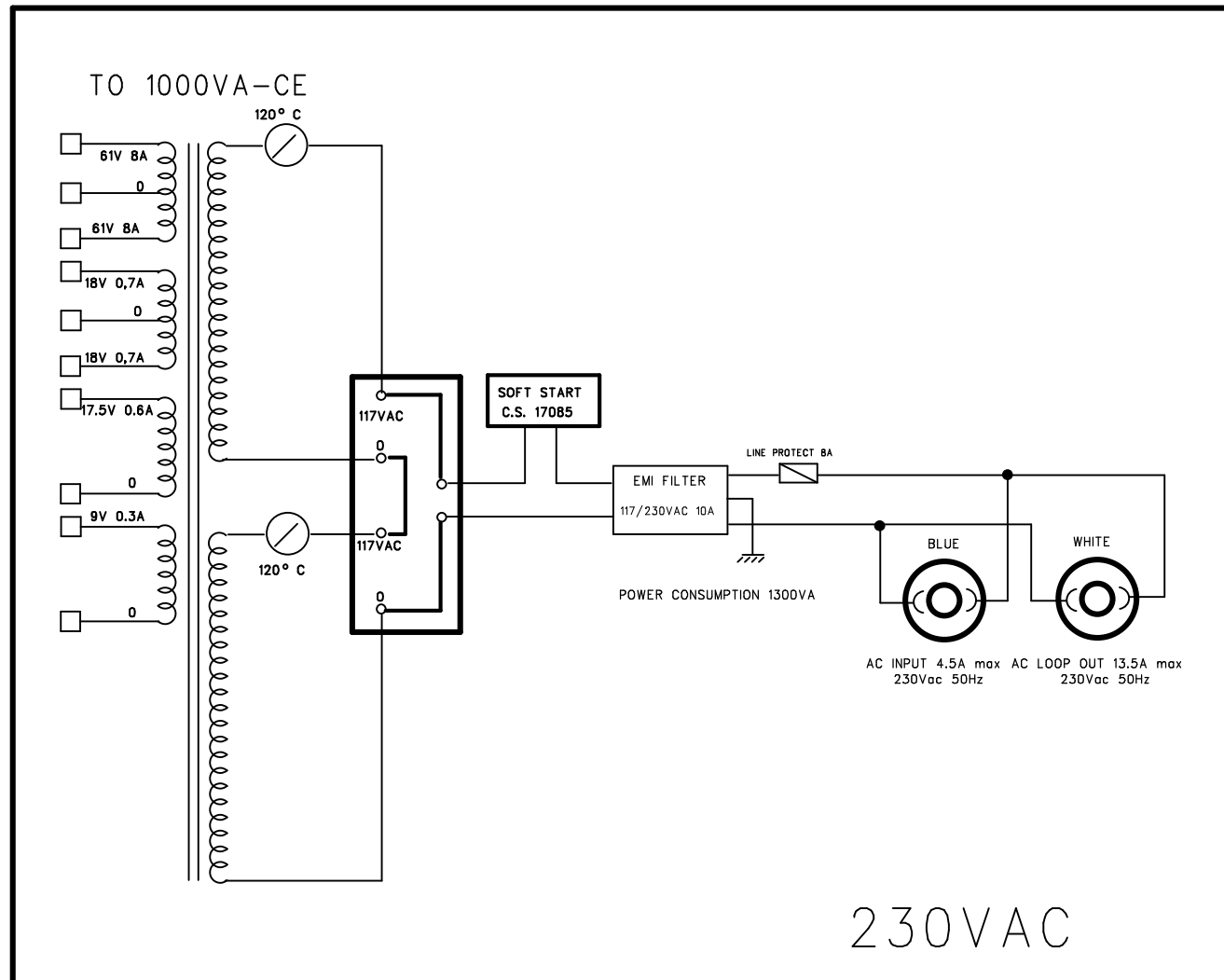
ALIMENTATORE MODUS SUB A

FBT F.B.T. Elettronica Spa
P.A.E. AC QUBE

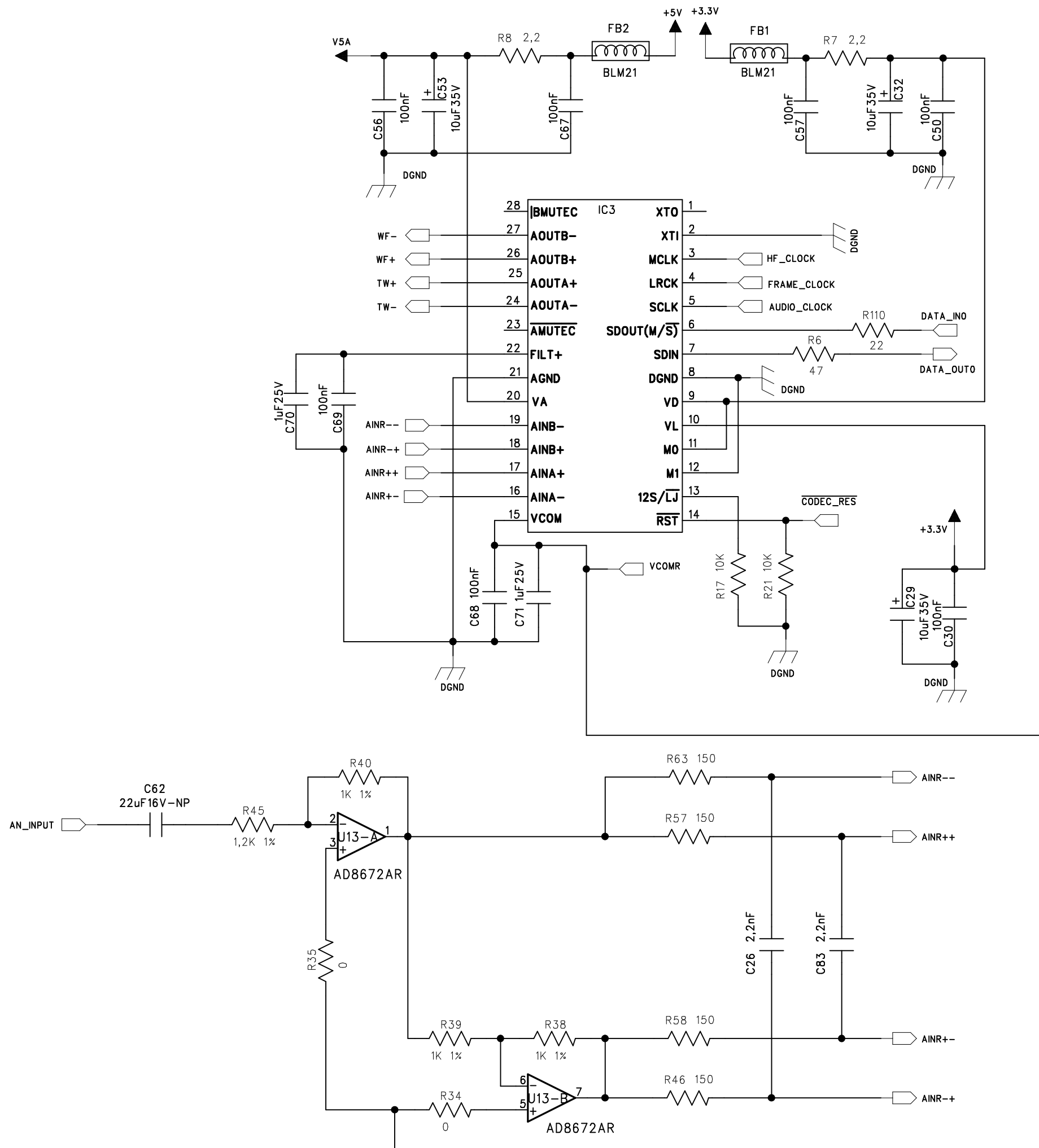
tel.++39 071 750591 -fax++ 39 071 7505920 www.fbt.it
Zona ind.le Squartabue-62019 Recanati (MC) ITALIA (ITALY)

PROPRIETA' RISERVATA. VIETATA LA DIVULGAZIONE O LA RIPRODUZIONE TOTALE E/O PARZIALE DEL PRESENTE DISEGNO
ALL RIGHTS RESERVED. UNAUTHORIZED REPRODUCTION, MODIFICATION OR DISTRIBUTION OF ANY PORTION OF THIS DOCUMENT IS FORBIDDEN

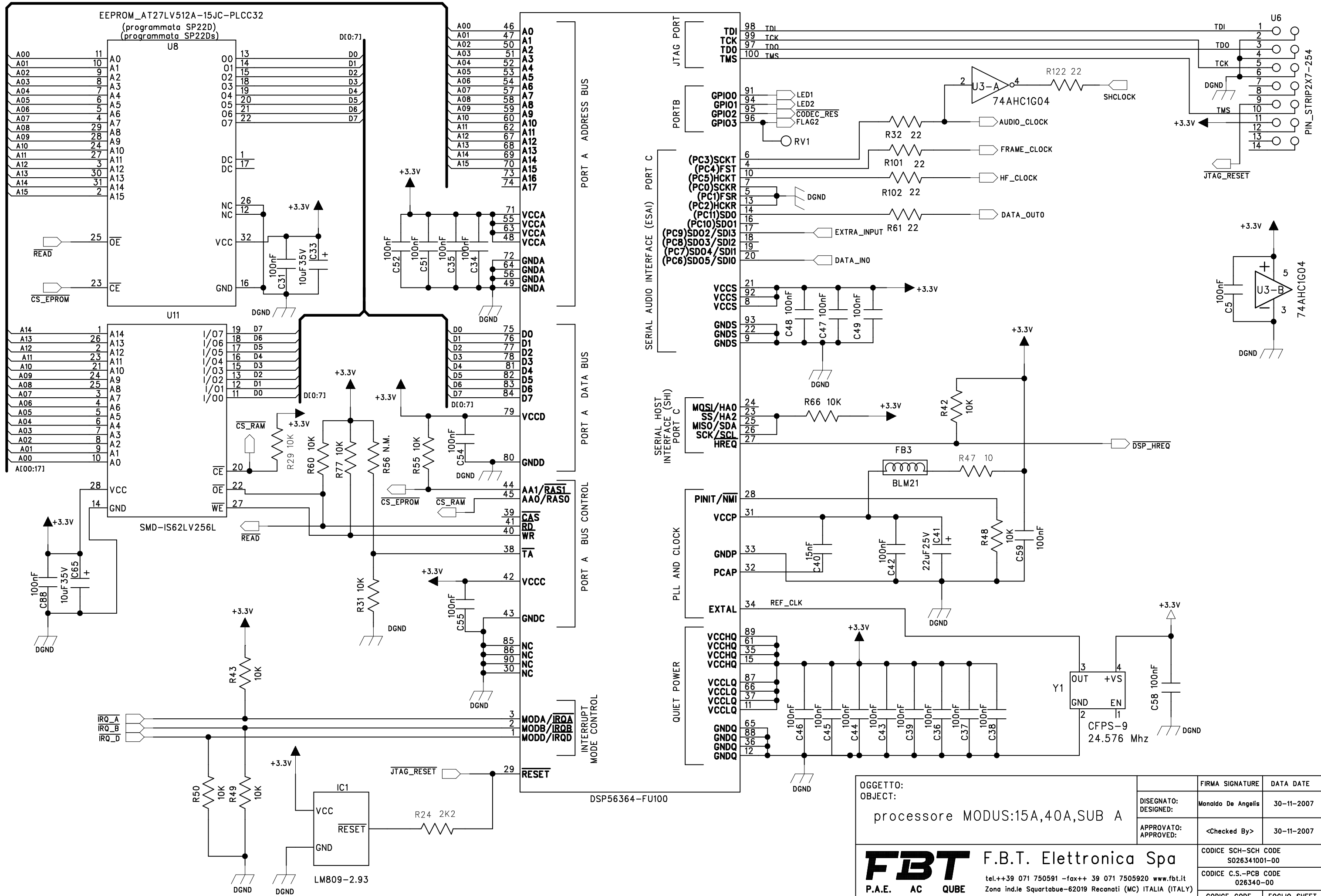
FIRMA SIGNATURE	DATA DATE
DISEGNATO: DESIGNED:	Candido Rossi 19-12-07
APPROVATO: APPROVED:	Fusco Adrea 19-12-07
CODICE SCH-SCH CODE	S026998001-00
CODICE C.S.-PCB CODE	026365-00
CODICE-CODE	FOGLIO-SHEET
026998-00	1 / 2



OGGETTO: OBJECT:	MODUS SUB A		FIRMA SIGNATURE	DATA DATE
	POWER		DISEGNATO: DESIGNED:	Candido Rossi 19-12-07
			APPROVATO: APPROVED:	Fusco Adrea 19-12-2007
FBT F.B.T. Elettronica Spa tel.++39 071 750591 -fax++ 39 071 7505920 www.fbt.it P.A.E. AC QUBE Zona ind.le Squartabue-62019 Recanati (MC) ITALIA (ITALY)			CODICE SCH-SCH CODE	
			CODICE C.S.-PCB CODE	
PROPRIETA' RISERVATA. VIETATA LA DIVULGAZIONE O LA RIPRODUZIONE TOTALE E/O PARZIALE DEL PRESENTE DISEGNO ALL RIGHTS RESERVED. UNAUTHORIZED REPRODUCTION, MODIFICATION OR DISTRIBUTION OF ANY PORTION OF THIS DOCUMENT IS FORBIDDEN			CODICE-CODE	FOGLIO-SHEET 2 / 2



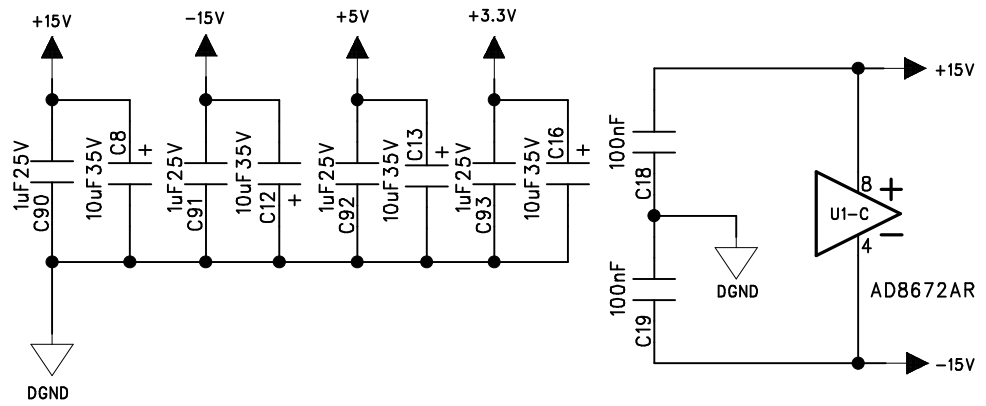
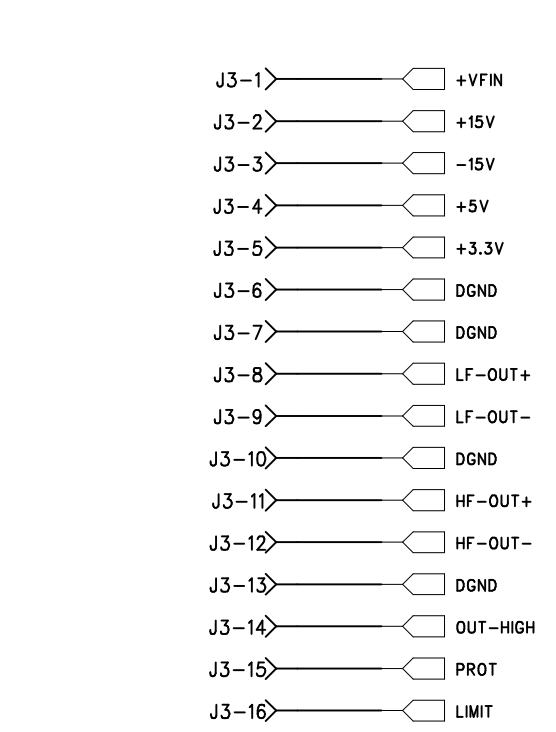
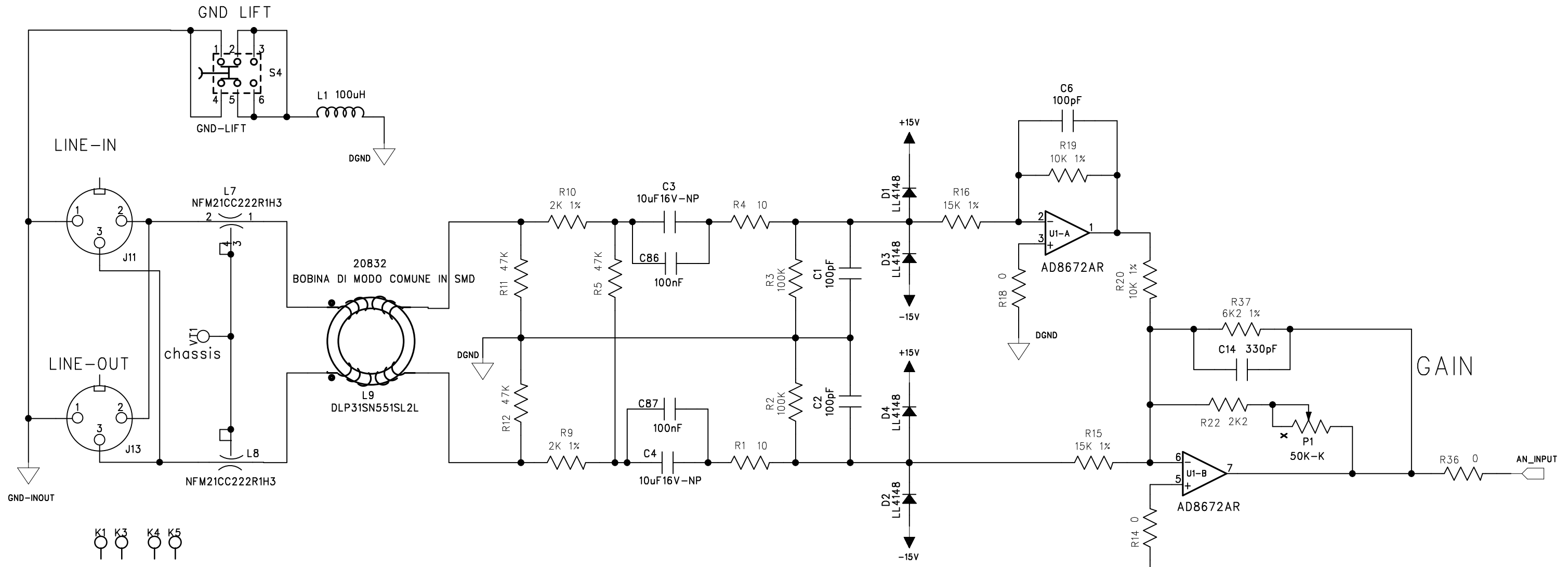
OGGETTO: OBJECT:	FIRMA SIGNATURE	DATA DATE
		30-11-2007
processore MODUS:15A,40A,SUB A	DISEGNATO: DESIGNED:	Monaldo De Angelis
	APPROVATO: APPROVED:	<Checked By>
F.B.T. F.B.T. Elettronica Spa P.A.E. AC QUBE tel.++39 071 750591 -fax++ 39 071 7505920 www.fbt.it Zona ind.le Squartabue-62019 Recanati (MC) ITALIA (ITALY)	CODICE SCH-SCH CODE S026341001-00	
	CODICE C.S.-PCB CODE 026340-00	
PROPRIETA' RISERVATA. VIETATA LA DIVULGAZIONE O LA RIPRODUZIONE TOTALE E/O PARZIALE DEL PRESENTE DISEGNO	ALL RIGHTS RESERVED. UNAUTHORIZED REPRODUCTION, MODIFICATION OR DISTRIBUTION OF ANY PORTION OF THIS DOCUMENT IS FORBIDDEN	CODICE-CODE 026341-00 FOGLIO-SHEET 1 / 6



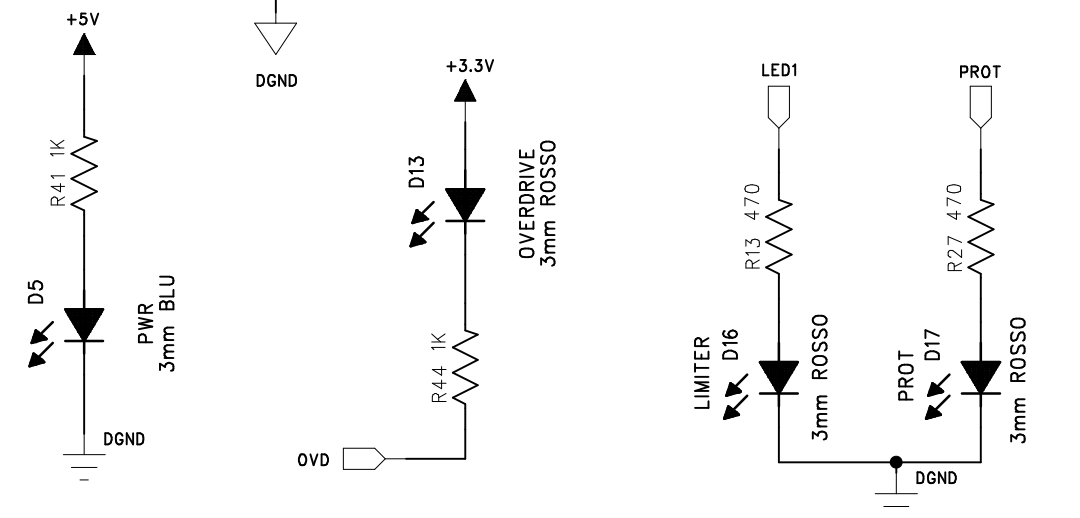
OGGETTO: OBJECT:	processore MODUS:15A,40A,SUB A	
DISEGNATO: DESIGNED:	Monaldo De Angelis	30-11-2007
APPROVATO: APPROVED:	<Checked By>	30-11-2007
CODICE SCH-SCH CODE S026341001-00		
CODICE C.S.-PCB CODE 026340-00		
CODICE-CODE	FOGLIO-SHEET	
026341-00	2 / 6	

F.B.T. Elettronica Spa
 P.A.E. AC QUBE
 tel.++39 071 750591 -fax++ 39 071 7505920 www.fbt.it
 Zona ind.le Squartabue-62019 Recanati (MC) ITALIA (ITALY)

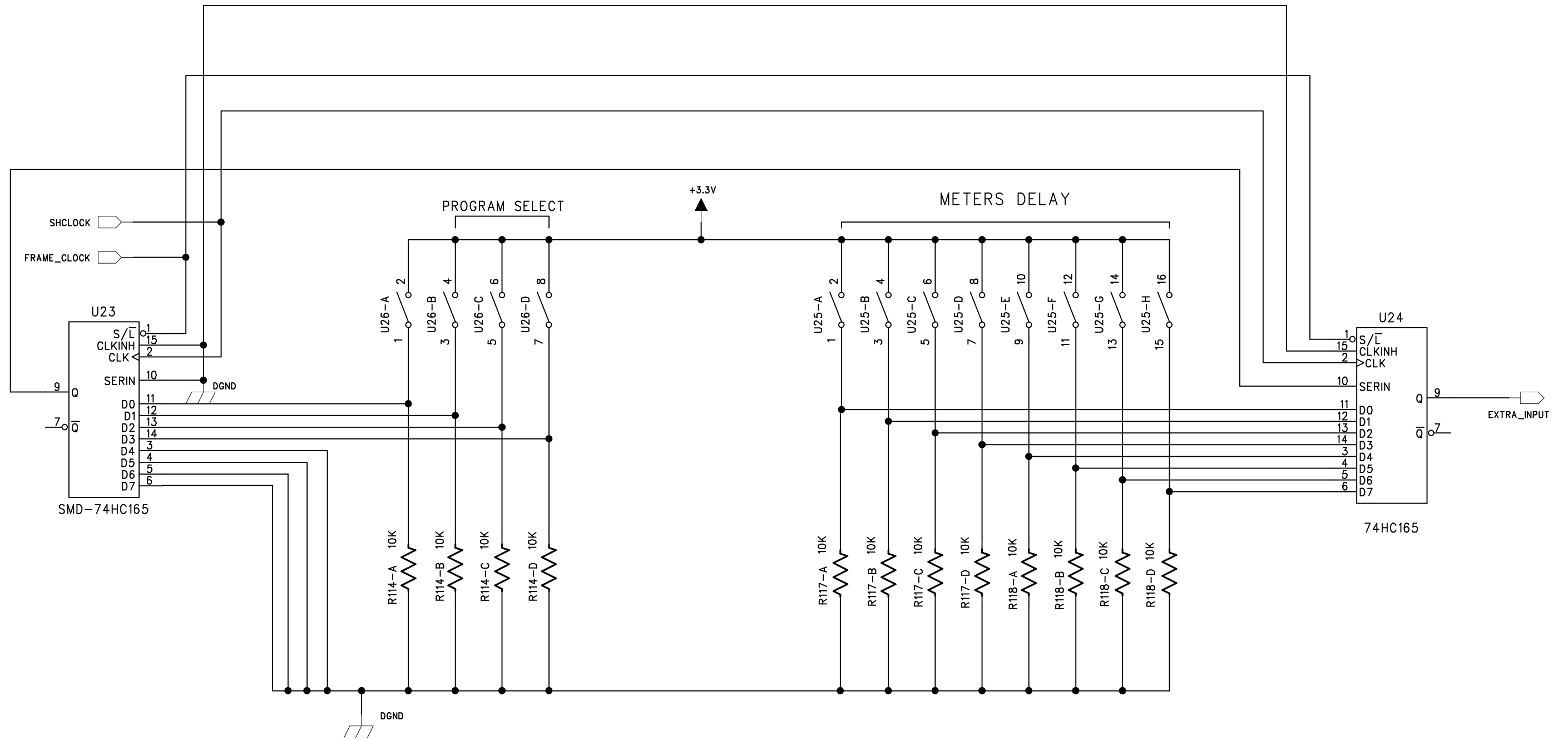
PROPRIETA' RISERVATA. VIETATA LA DIVULGAZIONE O LA RIPRODUZIONE TOTALE E/O PARZIALE DEL PRESENTE DISEGNO. ALL RIGHTS RESERVED. UNAUTHORIZED REPRODUCTION, MODIFICATION OR DISTRIBUTION OF ANY PORTION OF THIS DOCUMENT IS FORBIDDEN.



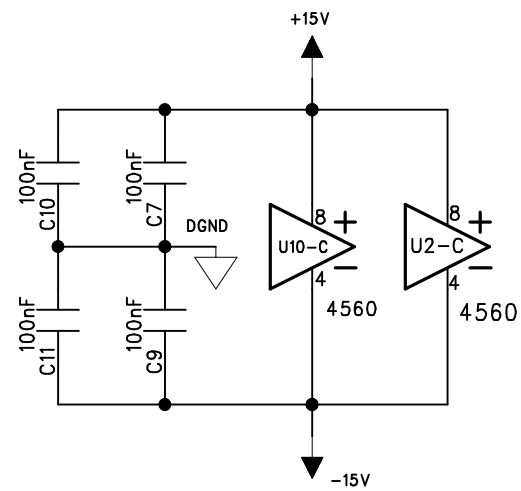
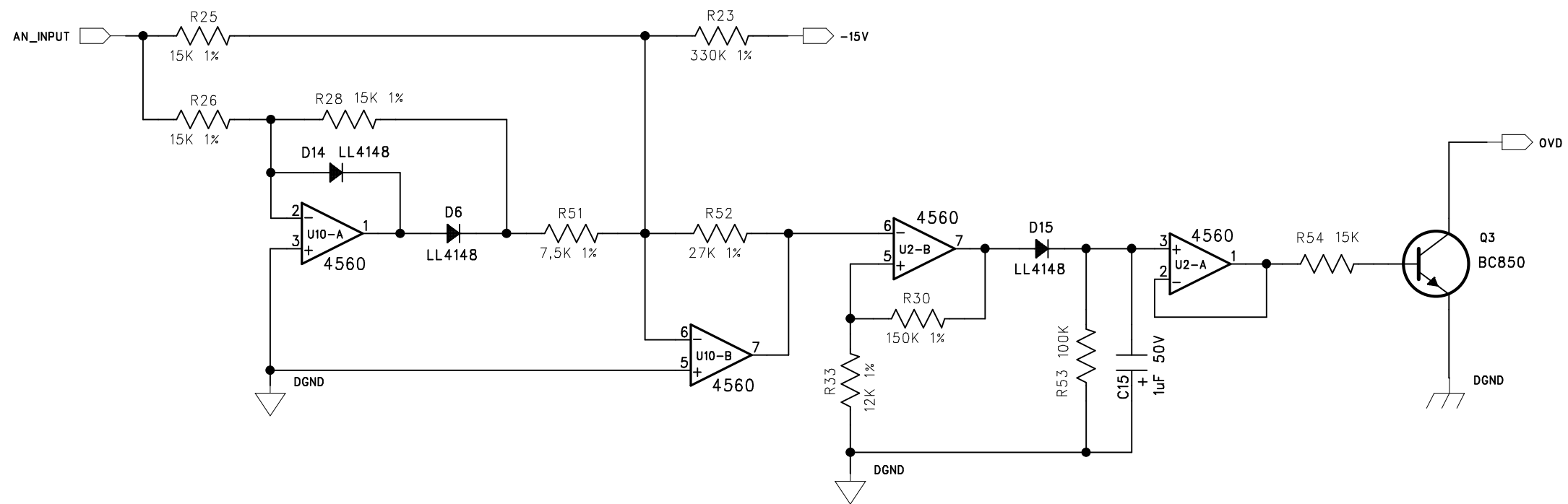
K2
ANGOLARE



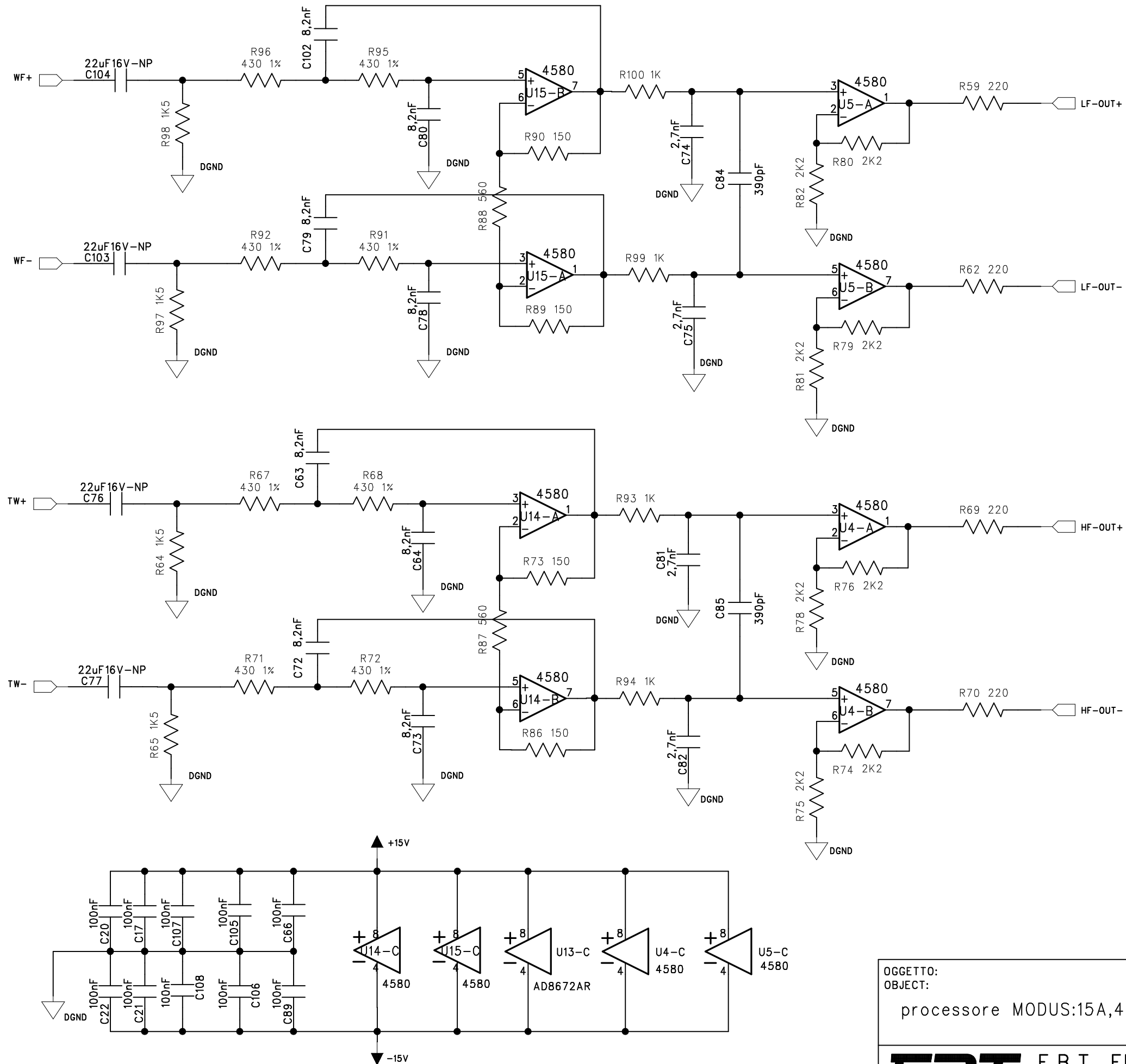
OGGETTO: OBJECT: processore MODUS:15A,40A,SUB A	FIRMA SIGNATURE	DATA DATE
	DISEGNATO: DESIGNED:	Monaldo De Angelis 30-11-2007
	APPROVATO: APPROVED:	<Checked By> 30-11-2007
F.B.T. Elettronica Spa		CODICE SCH-SCH CODE S026341001-00
P.A.E. AC QUBE		CODICE C.S.-PCB CODE 026340-00
tel.++39 071 750591 -fax++ 39 071 7505920 www.fbt.it Zona ind.le Squartabue-62019 Recanati (MC) ITALIA (ITALY)		CODICE-CODE 026341-00
PROPRIETA' RISERVATA. VIETATA LA DIVULGAZIONE O LA RIPRODUZIONE TOTALE E/O PARZIALE DEL PRESENTE DISEGNO		FOGLIO-SHEET 3 / 6
ALL RIGHTS RESERVED. UNAUTHORIZED REPRODUCTION, MODIFICATION OR DISTRIBUTION OF ANY PORTION OF THIS DOCUMENT IS FORBIDDEN		



OGGETTO: OBJECT:	FIRMA SIGNATURE	DATA DATE
processore MODUS:15A,40A,SUB A	DISEGNATO: DESIGNED:	Monaldo De Angelis 30-11-2007
	APPROVATO: APPROVED:	<Checked By> 30-11-2007
F.B.T. F.B.T. Elettronica Spa tel.++39 071 750591 -fax++ 39 071 7505920 www.fbt.it P.A.E. AC QUBE Zona ind.le Squartabue-62019 Recanati (MC) ITALIA (ITALY)		CODICE SCH-SCH CODE S026341001-00
		CODICE C.S.-PCB CODE 026340-00
PROPRIETA' RISERVATA. VIETATA LA DIVULGAZIONE O LA RIPRODUZIONE TOTALE E/O PARZIALE DEL PRESENTE DISEGNO		ALL RIGHTS RESERVED. UNAUTHORIZED REPRODUCTION, MODIFICATION OR DISTRIBUTION OF ANY PORTION OF THIS DOCUMENT IS FORBIDDEN
CODICE-CODE 026341-00		FOGLIO-SHEET 4 / 6



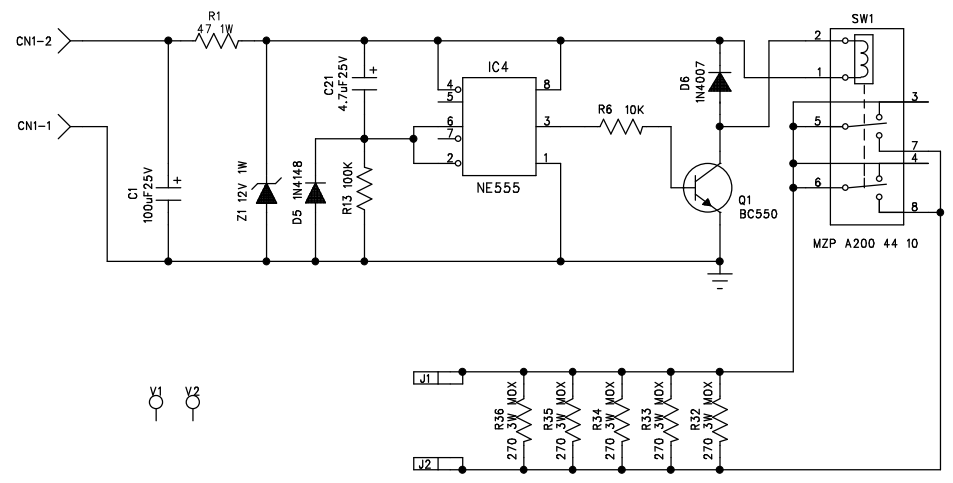
OGGETTO: OBJECT:	processore MODUS:15A,40A,SUB A		FIRMA SIGNATURE	DATA DATE
	DISIGNATO: DESIGNED:	Monaldo De Angelis	30-11-2007	
APPROVATO: APPROVED:	<Checked By>	30-11-2007		
F.B.T. F.B.T. Elettronica Spa P.A.E. AC QUBE tel.++39 071 750591 -fax++ 39 071 7505920 www.fbt.it Zona ind.le Squartabue-62019 Recanati (MC) ITALIA (ITALY)		CODICE SCH-SCH CODE S026341001-00		
		CODICE C.S.-PCB CODE 026340-00		
PROPRIETA' RISERVATA. VIETATA LA DIVULGAZIONE O LA RIPRODUZIONE TOTALE E/O PARZIALE DEL PRESENTE DISEGNO		ALL RIGHTS RESERVED. UNAUTHORIZED REPRODUCTION, MODIFICATION OR DISTRIBUTION OF ANY PORTION OF THIS DOCUMENT IS FORBIDDEN	CODICE-CODE 026341-00	FOGLIO-SHEET 5 / 6



OGGETTO: OBJECT:	FIRMA SIGNATURE	DATA DATE	
	DESIGNATO: DESIGNED:	Monaldo De Angelis	30-11-2007
processore MODUS:15A,40A,SUB A	APPROVATO: APPROVED:	<Checked By>	30-11-2007
FBT F.B.T. Elettronica Spa P.A.E. AC QUBE tel.++39 071 750591 -fax++ 39 071 7505920 www.fbt.it Zona ind.le Squartabue-62019 Recanati (MC) ITALIA (ITALY)	CODICE SCH-SCH CODE		
	S026341001-00		
CODICE C.S.-PCB CODE			
026340-00			
CODICE-CODE	FOGLIO-SHEET		
026341-00	6 / 6		

PROPRIETA' RISERVATA. VIETATA LA DIVULGAZIONE O LA RIPRODUZIONE TOTALE E/O PARZIALE DEL PRESENTE DISEGNO

ALL RIGHTS RESERVED. UNAUTHORIZED REPRODUCTION, MODIFICATION OR DISTRIBUTION OF ANY PORTION OF THIS DOCUMENT IS FORBIDDEN



OGGETTO: OBJECT:	SOFT START		FIRMA SIGNATURE	DATA DATE
DESIGNATO: DESIGNED:			Monaldo De Angelis	<03-05-2002>
APPROVATO: APPROVED:			<Checked By>	<date checked>
FBT F.B.T. Elettronica Spa P.A.E. AC OUBE Zona Ind.le Squartabua-62018 Recanati (MC) ITALIA (ITALY) tel.++39 071 750581 -fax++ 39 071 7505820 www.fbt.it			CODICE SCH-SCH CODE S17117001-00 CODICE C.S.-PCB CODE 17085	
<small>PROPRIETÀ RISERVATA. VIETATA LA RIPRODUZIONE O LA RIPRODUZIONE TOTALE O PARZIALE DEL PRESENTE SCHEMA</small>			CODICE-CODE S17117	
<small>ALL RIGHTS RESERVED. UNAUTHORIZED REPRODUCTION, MODIFICATION OR DISTRIBUTION OF ANY PORTION OF THIS DOCUMENT IS FORBIDDEN.</small>			FOGLIO-SHEET 1 / 1	