

1	DC PROTECT
2	GND
3	INVERTING AUDIO INPUT
4	NON INVERTING AUDIO INPUT
5	ON/OFF CONTROL
6	
7	GND
8	GND
9	-12V
10	+12V

OGGETTO:  
OBJECT:

ALIMENTATORE MODUS 15A/40A

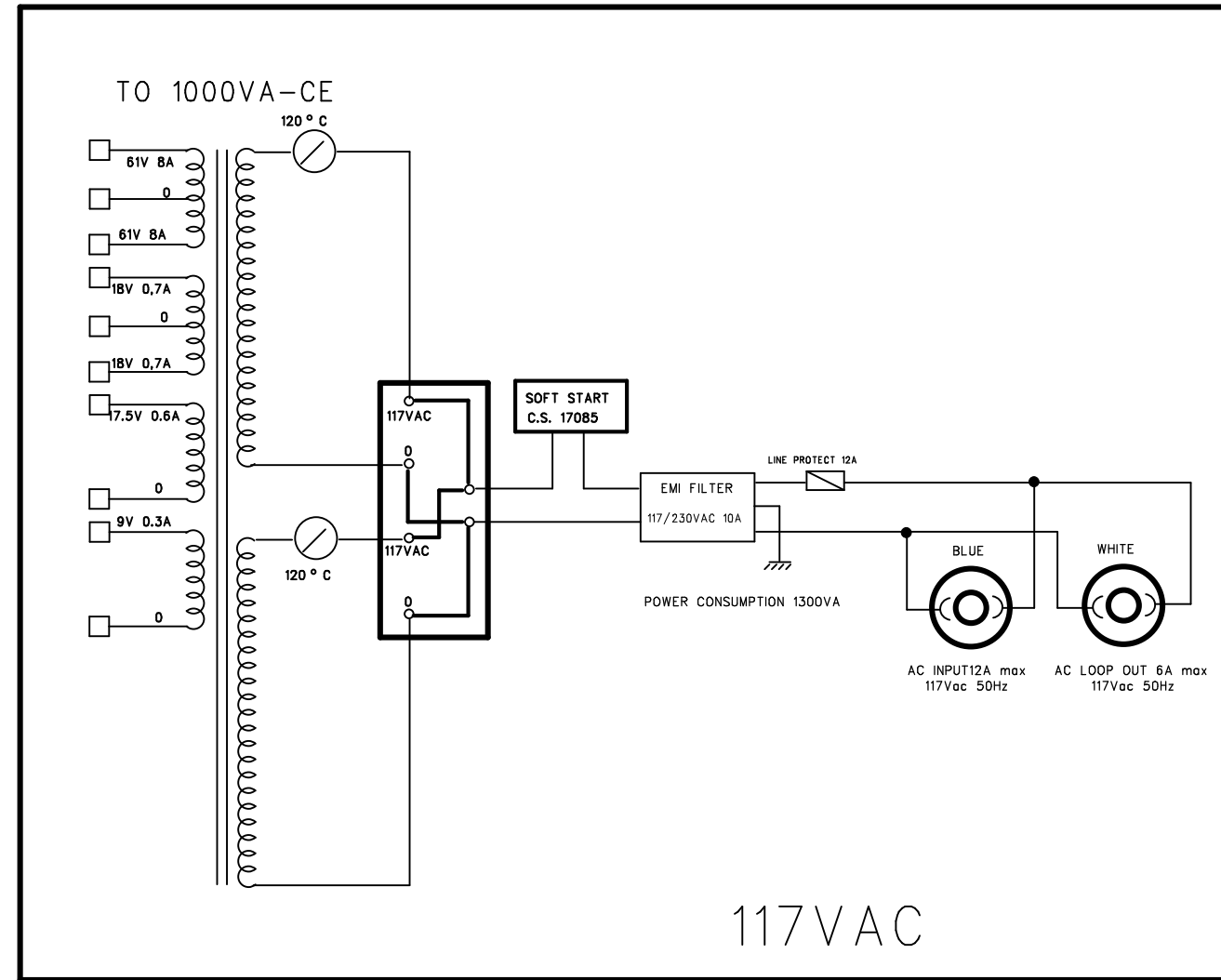
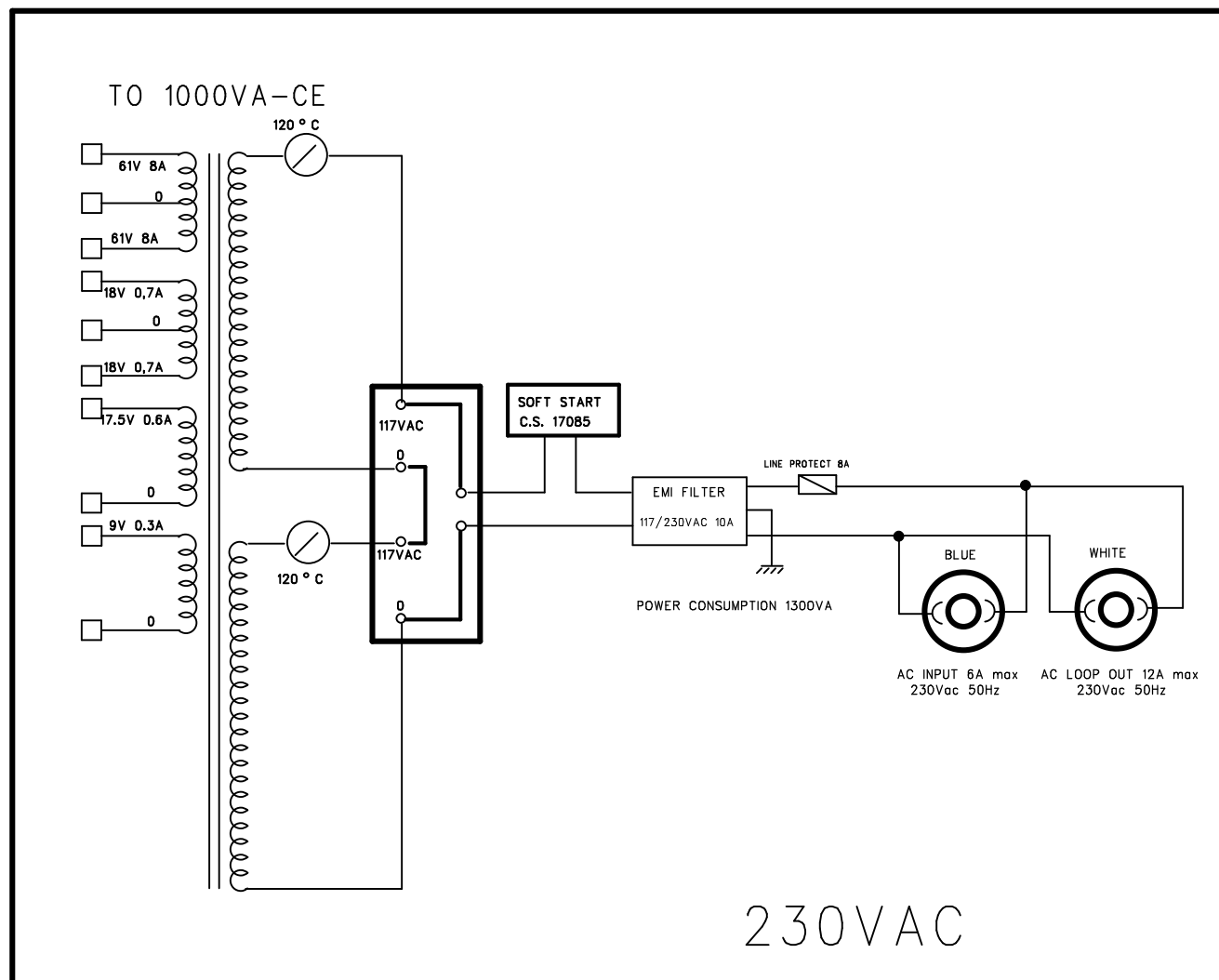
FIRMA SIGNATURE: Candido Rossi  
DESIGNATO: DESIGNED: 19-12-07

APPROVATO: APPROVED: Andrea Fusco 19-12-07

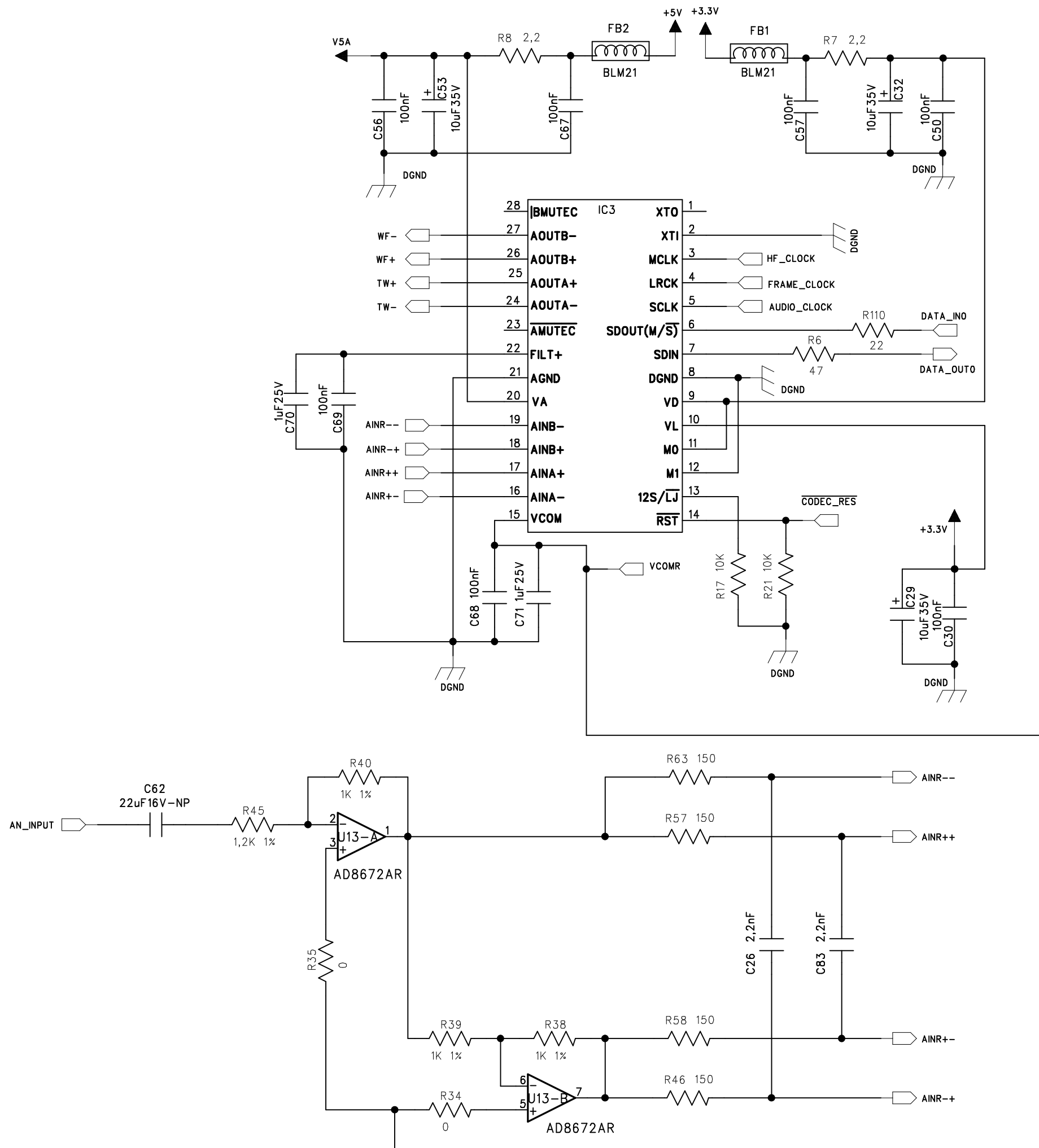
**F.B.T.** F.B.T. Elettronica Spa  
P.A.E. AC QUBE  
tel.++39 071 750591 -fax++ 39 071 7505920 www.fbt.it  
Zona ind.le Squartabue-62019 Recanati (MC) ITALIA (ITALY)

CODICE SCH-SCH CODE: S026997001-00  
CODICE C.S.-PCB CODE: 026365-00  
CODICE-CODE: 026997-00  
FOGLIO-SHEET: 1 / 2

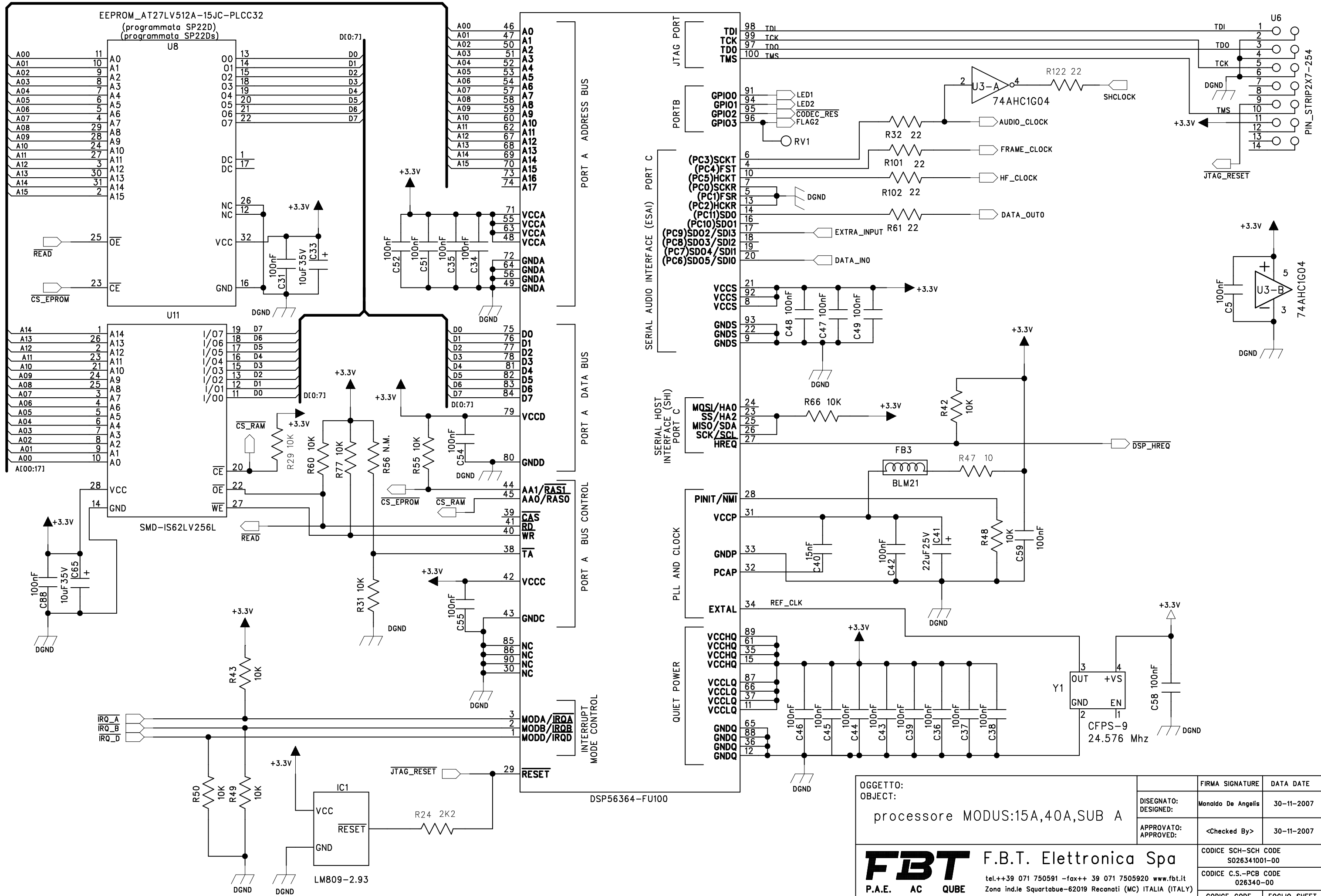
PROPRIETA' RISERVATA. VIETATA LA DIVULGAZIONE O LA RIPRODUZIONE TOTALE E/O PARZIALE DEL PRESENTE DISEGNO  
ALL RIGHTS RESERVED. UNAUTHORIZED REPRODUCTION, MODIFICATION OR DISTRIBUTION OF ANY PORTION OF THIS DOCUMENT IS FORBIDDEN



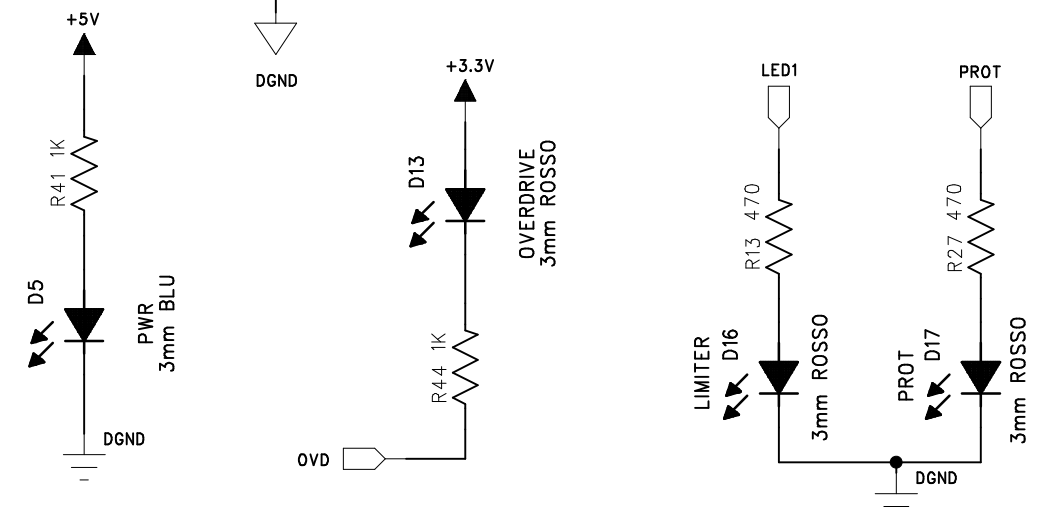
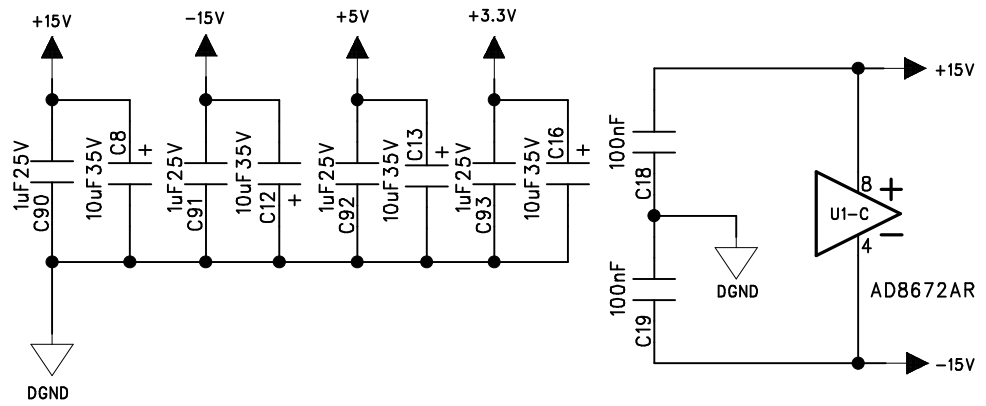
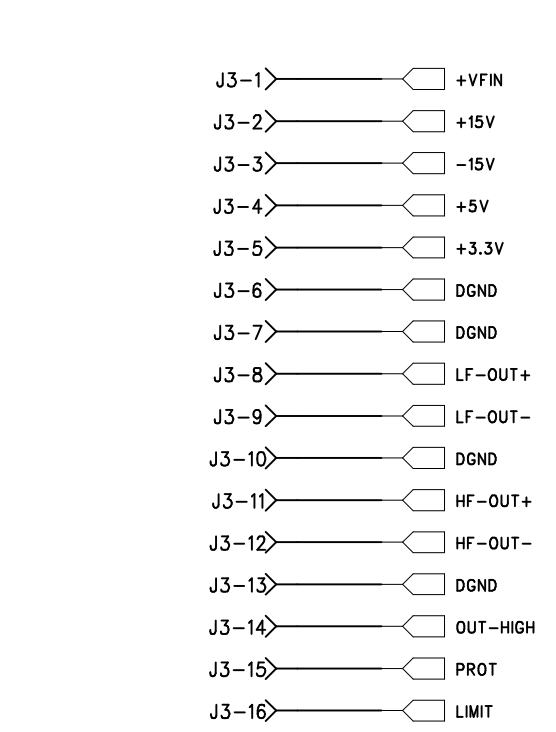
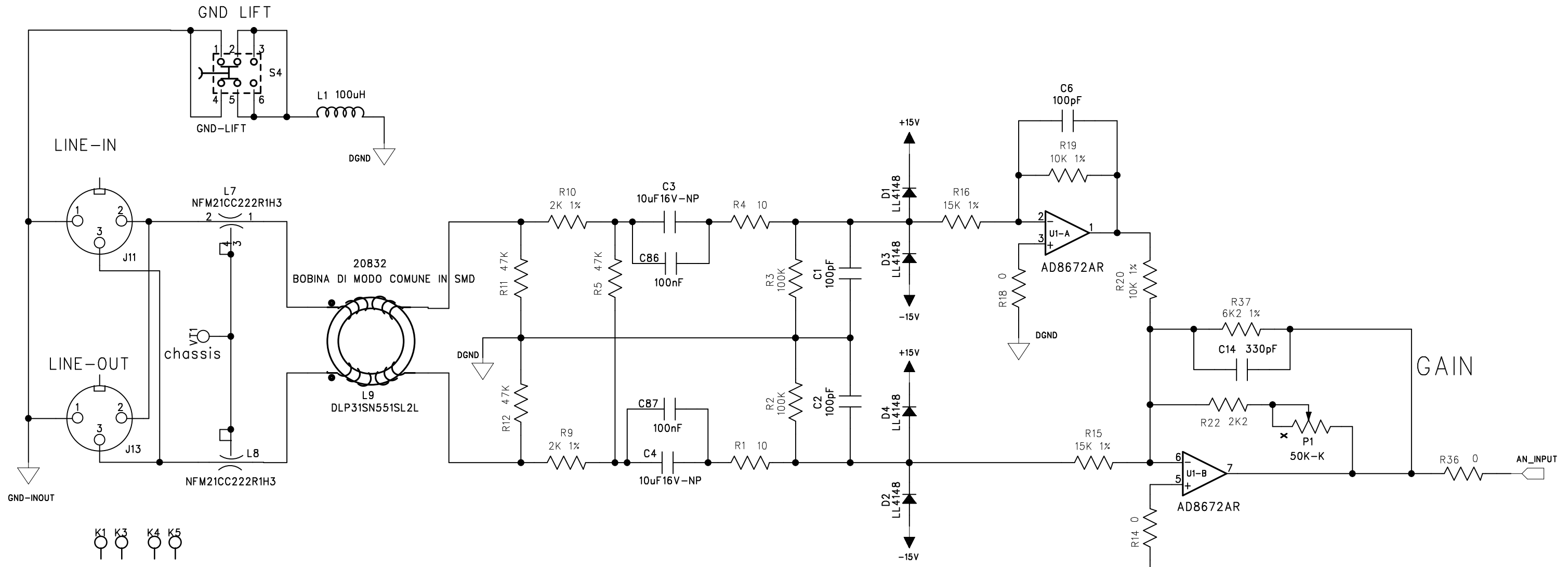
OGGETTO: OBJECT:	MODUS 15A/40A POWER	FIRMA SIGNATURE	DATA DATE
		DISEGNATO: DESIGNED:	Candido Rossi 19-12-07
		APPROVATO: APPROVED:	Andrea Fusco 19-12-2007
<b>FBT</b> F.B.T. Elettronica Spa tel.++39 071 750591 -fax++ 39 071 7505920 www.fbt.it P.A.E. AC QUBE Zona ind.le Squartabue-62019 Recanati (MC) ITALIA (ITALY)		CODICE SCH-SCH CODE	
		CODICE C.S.-PCB CODE	
		CODICE-CODE	FOGLIO-SHEET 2 / 2
<small>PROPRIETA' RISERVATA. VIETATA LA DIVULGAZIONE O LA RIPRODUZIONE TOTALE E/O PARZIALE DEL PRESENTE DISEGNO</small>		<small>ALL RIGHTS RESERVED. UNAUTHORIZED REPRODUCTION, MODIFICATION OR DISTRIBUTION OF ANY PORTION OF THIS DOCUMENT IS FORBIDDEN</small>	



OGGETTO: OBJECT:	FIRMA SIGNATURE	DATA DATE	
	DESIGNATO: DESIGNED:	Monaldo De Angelis	30-11-2007
processore MODUS:15A,40A,SUB A	APPROVATO: APPROVED:	<Checked By>	30-11-2007
<b>F.B.T.</b> F.B.T. Elettronica Spa P.A.E. AC QUBE tel.++39 071 750591 -fax++ 39 071 7505920 www.fbt.it Zona ind.le Squartabue-62019 Recanati (MC) ITALIA (ITALY)		CODICE SCH-SCH CODE	
		S026341001-00	
PROPRIETA' RISERVATA. VIETATA LA DIVULGAZIONE O LA RIPRODUZIONE TOTALE E/O PARZIALE DEL PRESENTE DISEGNO		CODICE C.S.-PCB CODE	
ALL RIGHTS RESERVED. UNAUTHORIZED REPRODUCTION, MODIFICATION OR DISTRIBUTION OF ANY PORTION OF THIS DOCUMENT IS FORBIDDEN		026340-00	
		CODICE-CODE	
		FOGLIO-SHEET	
		026341-00	1 / 6

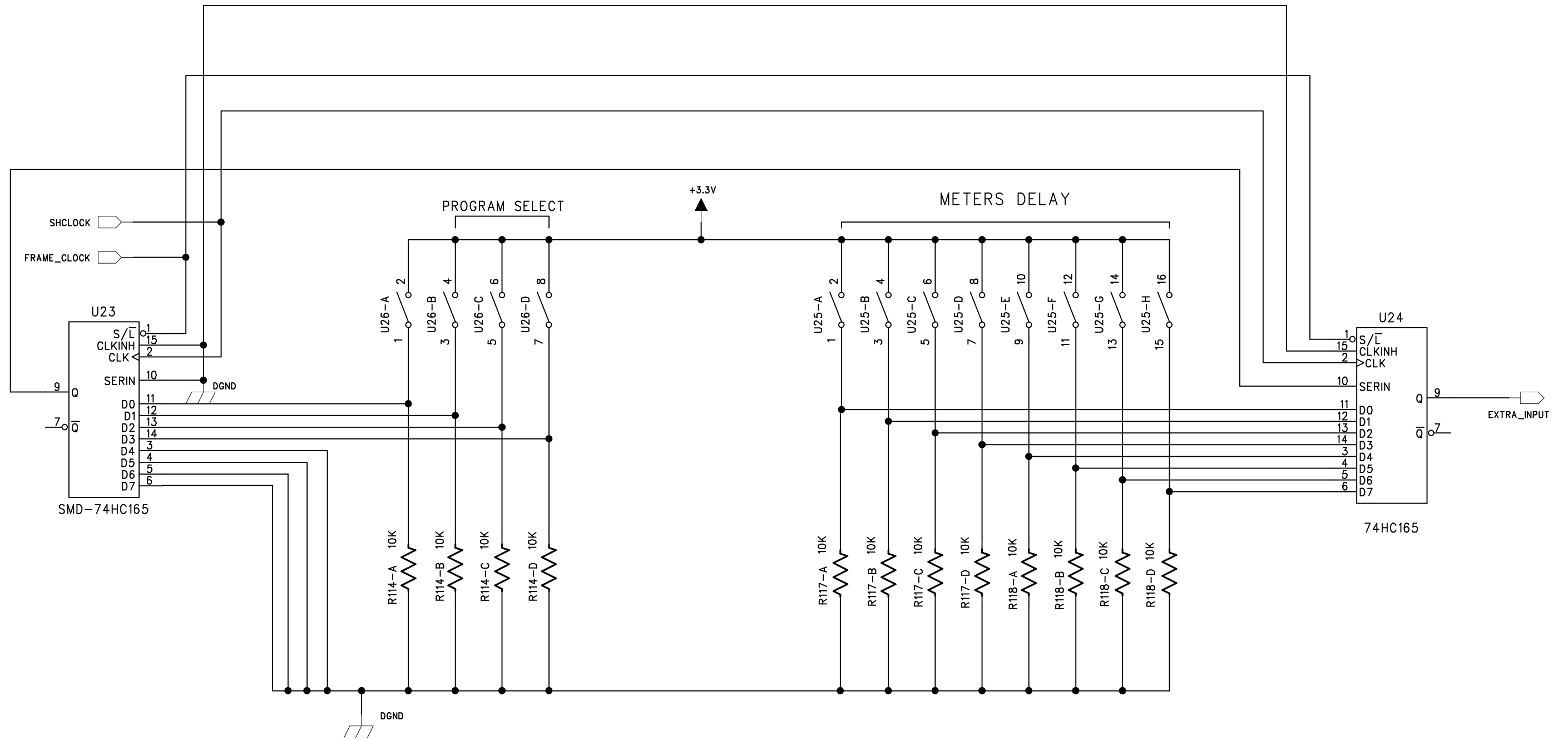


OGGETTO: OBJECT:	processore MODUS:15A,40A,SUB A	FIRMA SIGNATURE DESIGNED:	Monaldo De Angelis	DATA DATE	30-11-2007
		APPROVATO: APPROVED:	<Checked By>		30-11-2007
<b>F.B.T.</b> F.B.T. Elettronica Spa P.A.E. AC QUBE tel.++39 071 750591 -fax++ 39 071 7505920 www.fbt.it Zona ind.le Squartabue-62019 Recanati (MC) ITALIA (ITALY)		CODICE SCH-SCH CODE S026341001-00 CODICE C.S.-PCB CODE 026340-00		CODICE-CODE 026341-00	
PROPRIETA' RISERVATA. VIETATA LA DIVULGAZIONE O LA RIPRODUZIONE TOTALE E/O PARZIALE DEL PRESENTE DISEGNO		ALL RIGHTS RESERVED. UNAUTHORIZED REPRODUCTION, MODIFICATION OR DISTRIBUTION OF ANY PORTION OF THIS DOCUMENT IS FORBIDDEN		FOGLIO-SHEET 2 / 6	

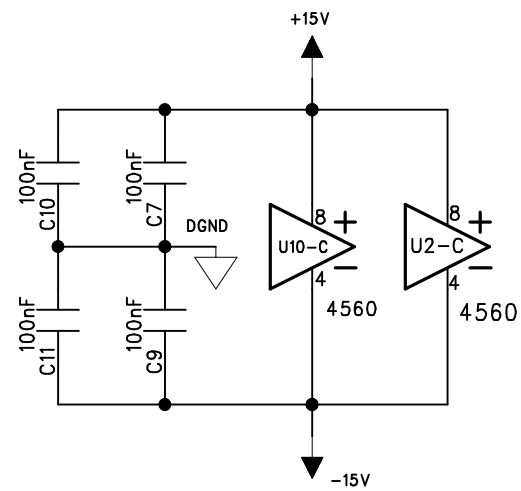
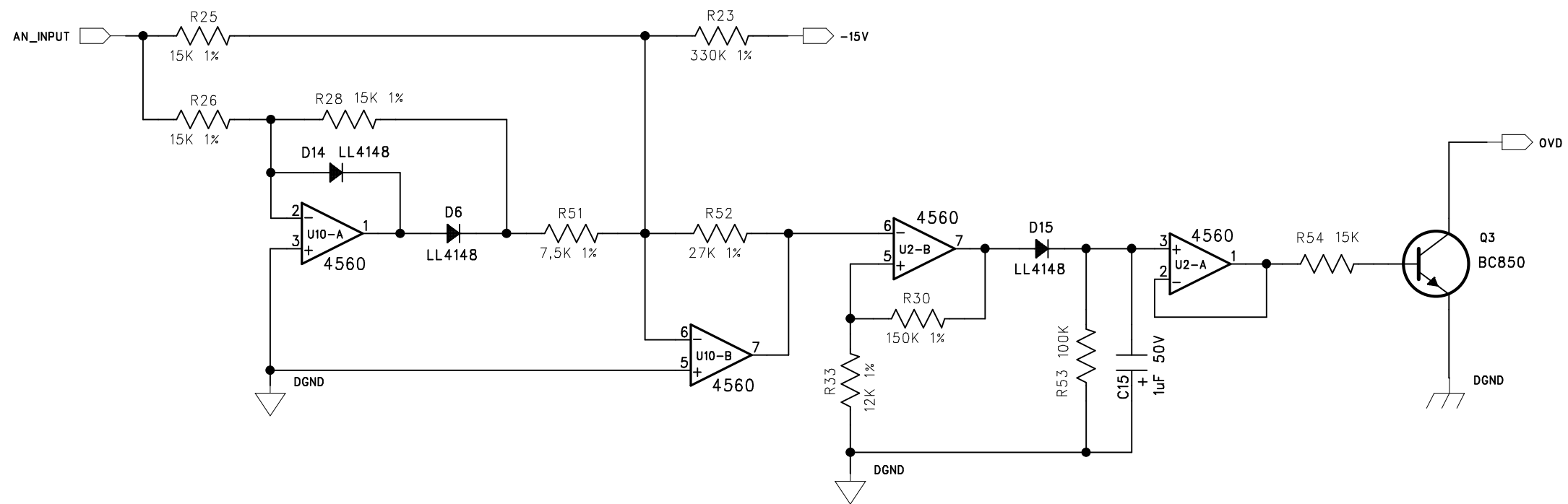


K2  
ANGOLARE

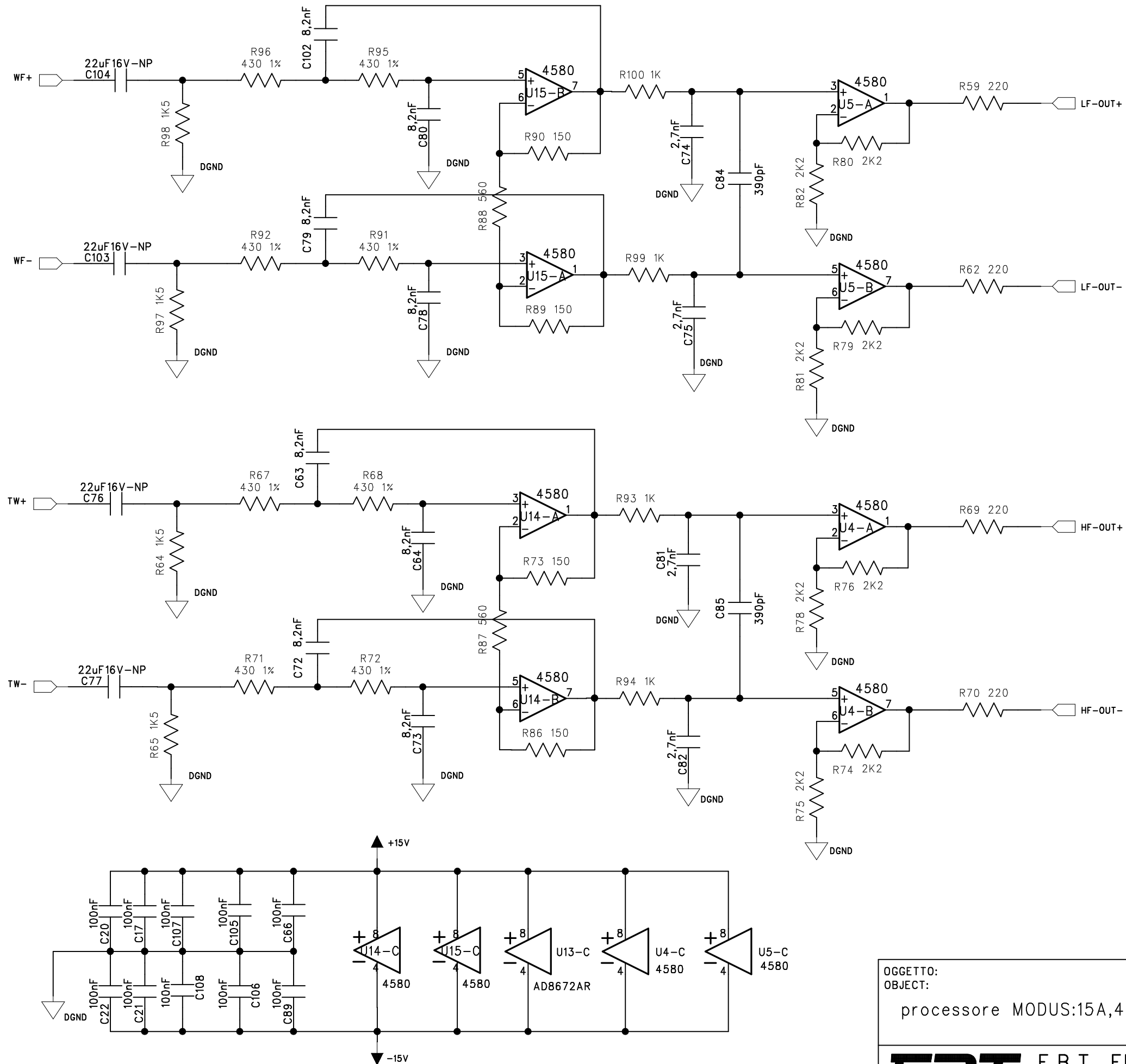
OGGETTO: OBJECT:  processore MODUS:15A,40A,SUB A	FIRMA SIGNATURE	DATA DATE
	DISEGNATO: DESIGNED:	Monaldo De Angelis 30-11-2007
	APPROVATO: APPROVED:	<Checked By> 30-11-2007
<b>F.B.T.</b> F.B.T. Elettronica Spa P.A.E. AC QUBE tel.++39 071 750591 -fax++ 39 071 7505920 www.fbt.it Zona ind.le Squartabue-62019 Recanati (MC) ITALIA (ITALY)		CODICE SCH-SCH CODE S026341001-00 CODICE C.S.-PCB CODE 026340-00 CODICE-CODE 026341-00
PROPRIETA' RISERVATA. VIETATA LA DIVULGAZIONE O LA RIPRODUZIONE TOTALE E/O PARZIALE DEL PRESENTE DISEGNO ALL RIGHTS RESERVED. UNAUTHORIZED REPRODUCTION, MODIFICATION OR DISTRIBUTION OF ANY PORTION OF THIS DOCUMENT IS FORBIDDEN		FOGLIO-SHEET 3 / 6



OGGETTO: OBJECT:	FIRMA SIGNATURE	DATA DATE	
		DISEGNATO: DESIGNED:	Monaldo De Angelis
processore MODUS:15A,40A,SUB A	APPROVATO: APPROVED:	<Checked By>	30-11-2007
<b>F.B.T.</b> F.B.T. Elettronica Spa tel.++39 071 750591 -fax++ 39 071 7505920 www.fbt.it P.A.E. AC QUBE Zona ind.le Squartabue-62019 Recanati (MC) ITALIA (ITALY)		CODICE SCH-SCH CODE	
		S026341001-00	
PROPRIETA' RISERVATA. VIETATA LA DIVULGAZIONE O LA RIPRODUZIONE TOTALE E/O PARZIALE DEL PRESENTE DISEGNO ALL RIGHTS RESERVED. UNAUTHORIZED REPRODUCTION, MODIFICATION OR DISTRIBUTION OF ANY PORTION OF THIS DOCUMENT IS FORBIDDEN		CODICE C.S.-PCB CODE	
		026340-00	
CODICE-CODE		FOGLIO-SHEET	
026341-00		4 / 6	

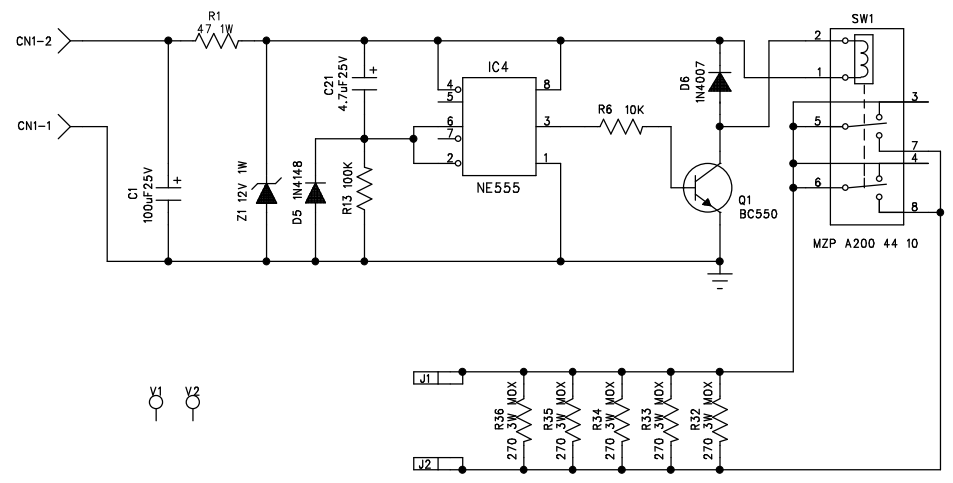


OGGETTO: OBJECT:	processore MODUS:15A,40A,SUB A		FIRMA SIGNATURE	DATA DATE
	DISIGNATO: DESIGNED:	Monaldo De Angelis	30-11-2007	
APPROVATO: APPROVED:	<Checked By>	30-11-2007		
<b>F.B.T.</b> F.B.T. Elettronica Spa P.A.E. AC QUBE tel.++39 071 750591 -fax++ 39 071 7505920 www.fbt.it Zona ind.le Squartabue-62019 Recanati (MC) ITALIA (ITALY)		CODICE SCH-SCH CODE S026341001-00		
		CODICE C.S.-PCB CODE 026340-00		
PROPRIETA' RISERVATA. VIETATA LA DIVULGAZIONE O LA RIPRODUZIONE TOTALE E/O PARZIALE DEL PRESENTE DISEGNO		ALL RIGHTS RESERVED. UNAUTHORIZED REPRODUCTION, MODIFICATION OR DISTRIBUTION OF ANY PORTION OF THIS DOCUMENT IS FORBIDDEN	CODICE-CODE 026341-00	FOGLIO-SHEET 5 / 6



OGGETTO: OBJECT:	FIRMA SIGNATURE	DATA DATE
	DESIGNATO: DESIGNED:	Monaldo De Angelis 30-11-2007
processore MODUS:15A,40A,SUB A	APPROVATO: APPROVED:	<Checked By> 30-11-2007
	<b>F.B.T.</b> F.B.T. Elettronica Spa tel.++39 071 750591 -fax++ 39 071 7505920 www.fbt.it P.A.E. AC QUBE Zona ind.le Squartabue-62019 Recanati (MC) ITALIA (ITALY)	
PROPRIETA' RISERVATA. VIETATA LA DIVULGAZIONE O LA RIPRODUZIONE TOTALE E/O PARZIALE DEL PRESENTE DISEGNO		CODICE SCH-SCH CODE S026341001-00 CODICE C.S.-PCB CODE 026340-00 CODICE-CODE 026341-00
ALL RIGHTS RESERVED. UNAUTHORIZED REPRODUCTION, MODIFICATION OR DISTRIBUTION OF ANY PORTION OF THIS DOCUMENT IS FORBIDDEN		FOGLIO-SHEET 6 / 6





OGGETTO: OBJECT:	SOFT START		FIRMA SIGNATURE	DATA DATE
DESIGNATO: DESIGNED:			Monaldo De Angeli	<03-05-2002>
APPROVATO: APPROVED:			<Checked By>	<date checked>
<b>FBT</b> F.B.T. Elettronica Spa tel.++39 071 750581 -fax++ 39 071 7505820 www.fbt.it P.A.E. AC OUBE Zona Ind.le Squartabua-62018 Recanati (MC) ITALIA (ITALY)			CODICE SCH-SCH CODE S17117001-00 CODICE C.S.-PCB CODE 17085	
<small>PROPRIETÀ RISERVATA. VIETATA LA RIPRODUZIONE O LA RIPRODUZIONE TOTALE O PARZIALE DEL PRESENTE SCHEMA</small>			<small>ALL RIGHTS RESERVED. UNAUTHORIZED REPRODUCTION, MODIFICATION OR DISTRIBUTION OF ANY PORTION OF THIS DOCUMENT IS FORBIDDEN.</small> CODICE-CODE S17117	
			FOGLIO-SHEET 1 / 1	