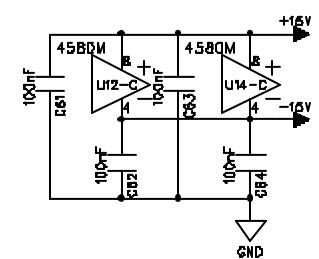
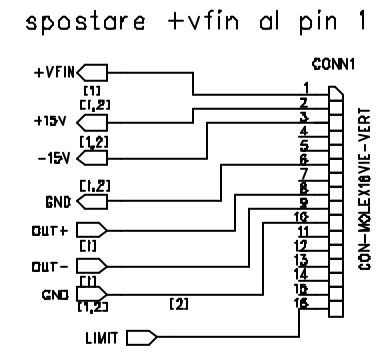
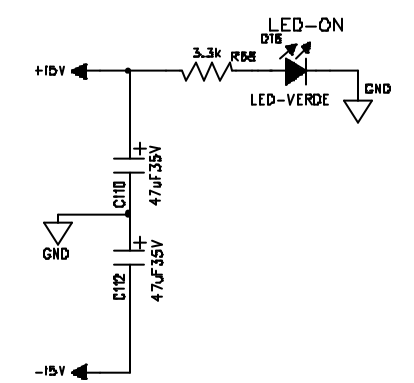
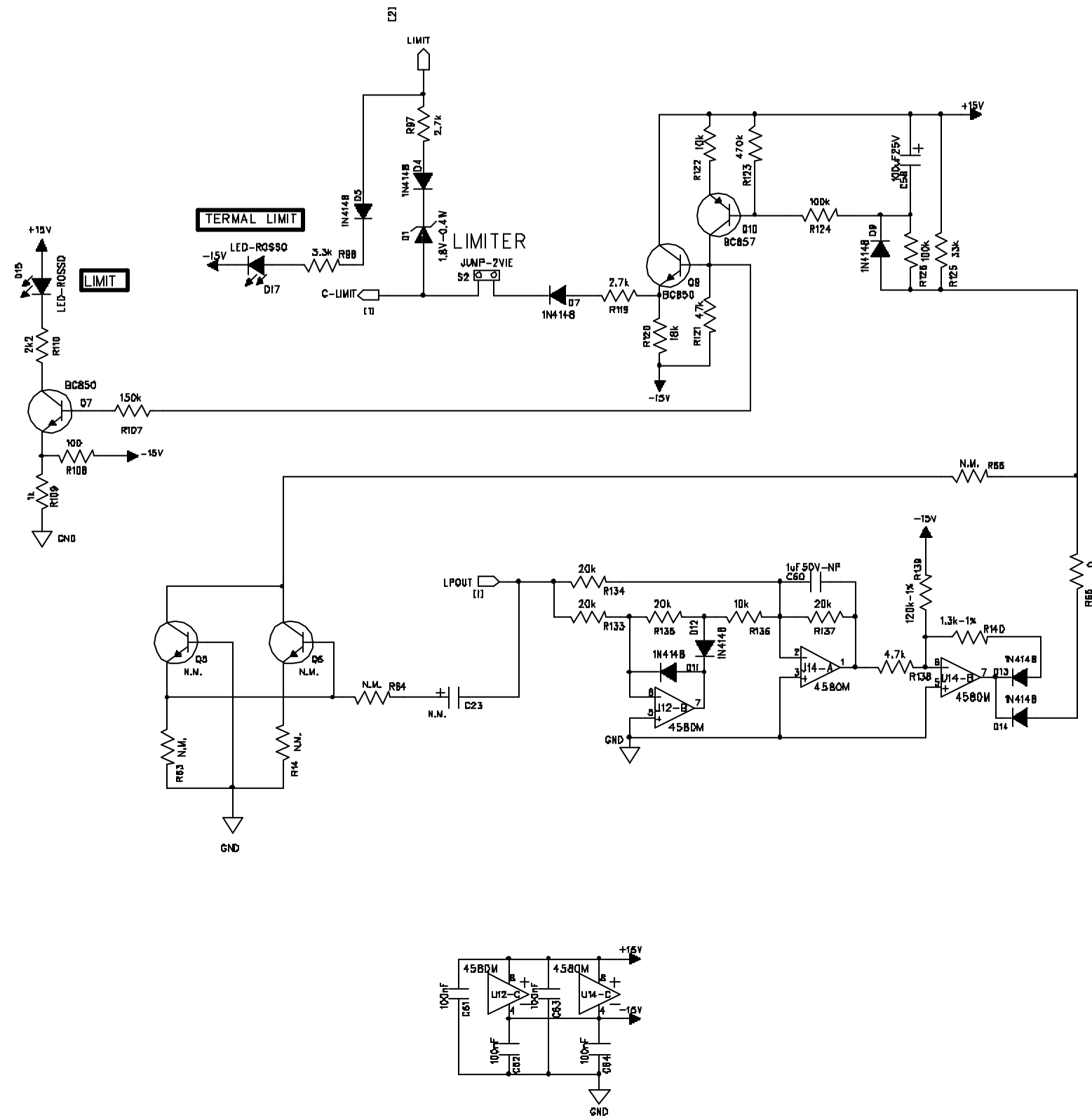
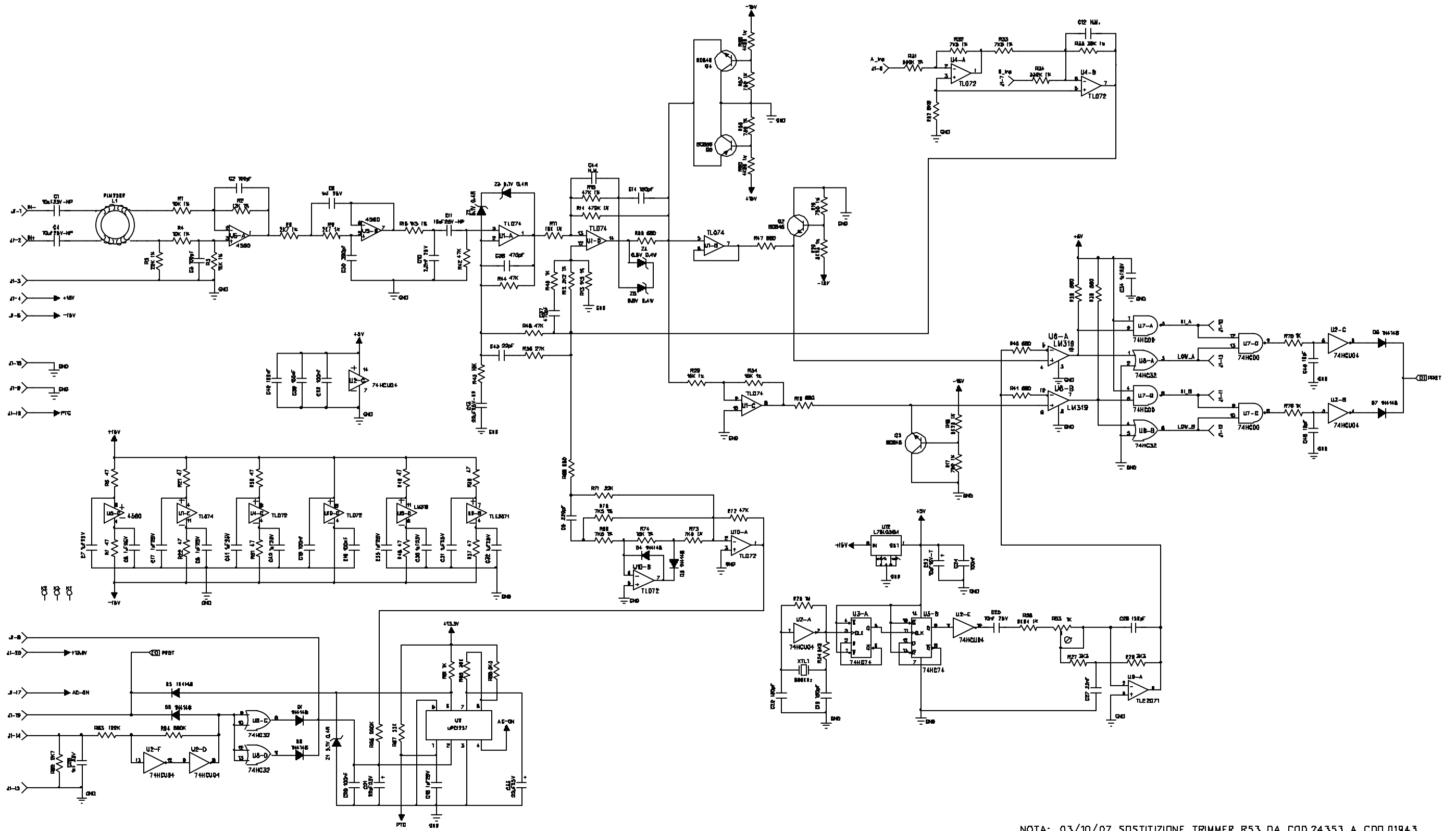


OGGETTO: OBJECT:	Hi MaxX 100SA (preamplifier)	FIRMA SIGNATURE	DATA DATE
DESIGNATO: DESIGNED:		Candido Rossi	28-04-2008
APPROVATO: APPROVED:		Andrea Fusco	28-04-2008
F.B.T. F.B.T. Elettronica Spa Zona Ind.le Squartabue-62019 Recanati (MC) ITALIA (ITALY) P.A.E. AC QUBE tel.+39 071 750581 -fax++ 39 071 7505920 www.fbt.it		CODICE SCH-SCH CODE	S029947D01-00
		CODICE C.S.-PCB CODE	026330-00
PROPRIETA' RISERVATA. VIETATA LA DIVULGAZIONE O LA RIPRODUZIONE TOTALE E/O PARZIALE DEL PRESENTE DISEGNO. ALL RIGHTS RESERVED. UNAUTHORIZED REPRODUCTION, MODIFICATION OR DISTRIBUTION OF ANY PORTION OF THIS DOCUMENT IS FORBIDDEN.		CODICE-CODE	FOGLIO-SHEET
		T029947-00	1/2



OGGETTO: OBJECT:	HiMaxX100SA (preamplifier)	FIRMA SIGNATURE	DATA DATE
DISIGNATO: DESIGNED:		Candido Rossi	28-04-2008
APPROVATO: APPROVED:		Andrea Fusco	28-04-2008
F.B.T. F.B.T. Elettronica Spa Zona Ind.le Squartabue-62019 Recanati (MC) ITALIA (ITALY) P.A.E. AC QUBE tel.++39 071 750581 -fax++ 39 071 7505920 www.fbt.it		CODICE SCH-SCH CODE	5028847001-00
		CODICE C.S.-PCB CODE	026330-00
PROPRIETA' RISERVATA. VIETATA LA DIVULGAZIONE O LA RIPRODUZIONE TOTALE E/O PARZIALE DEL PRESENTE DISEGNO. ALL RIGHTS RESERVED. UNAUTHORIZED REPRODUCTION, MODIFICATION OR DISTRIBUTION OF ANY PORTION OF THIS DOCUMENT IS FORBIDDEN.		CODICE-CODE	T029947-00
		FOGLIO-SHEET	2/2



NOTA: 03/10/07 SOSTITUZIONE TRIMMER R53 DA COD.24353 A COD.01943

OGGETTO:	PREAMPLIFIER LF AMPLIFIER	FIRMA SIGNATURE	DATA DATE
OBJECT:	HiMaxX40a HiMaxX60A HiMaxX100SA VERVE 152A VERVE 215A VERVE 15SA VERVE 18SA QUBE QSA112A QUBE QSA118SA	DESIGNATED: DESIGNED:	Marcello De Angelis 11/03/05
		APPROVATED: APPROVED:	Piero Ciardola 11/03/05

F.B.T. Elettronica Spa
 Zana Ind.Le Squartabue-82019 Roccarati (NC) ITALIA (ITALY)
 P.A.E. AC QUBE tel.++39 071 750591 -fax++ 39 071 7505820 www.fbt.it

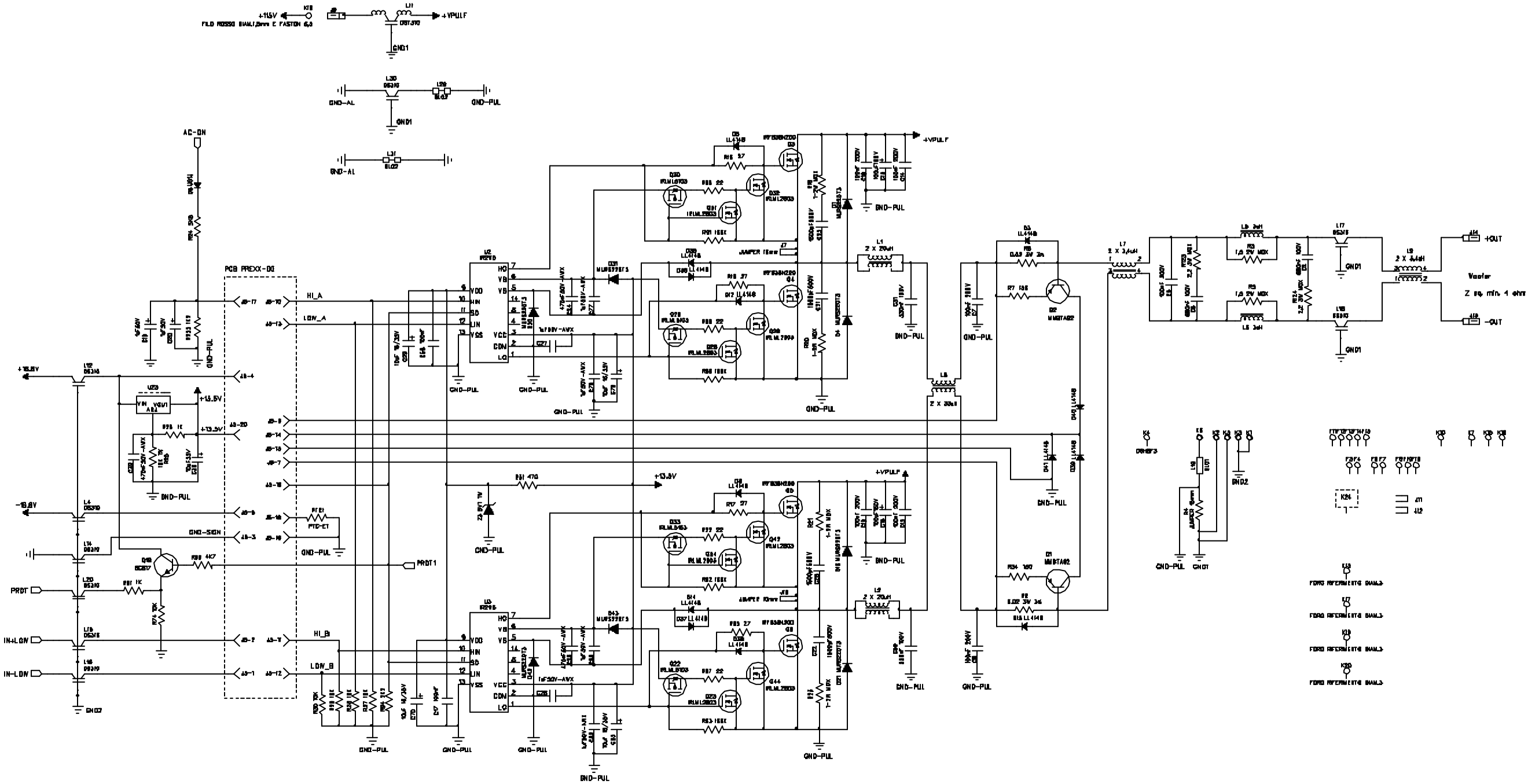
CODICE DISEGNO-DRAWING CODE
S026850001-00

CODICE C.S.-PCB CODE
21948-00

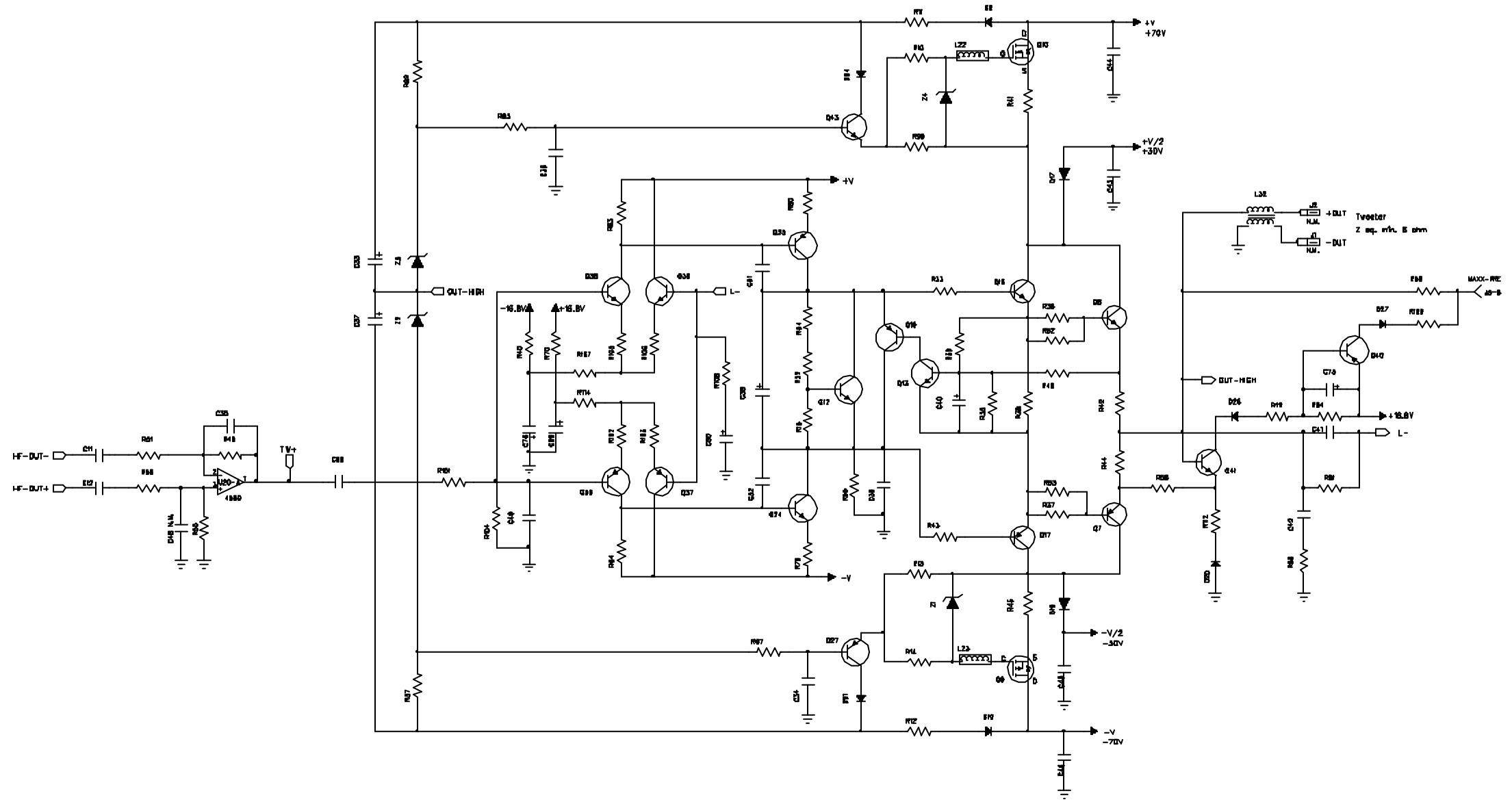
CODICE-CODE
026850-00

FOGLIO-SHEET
1 OF 1

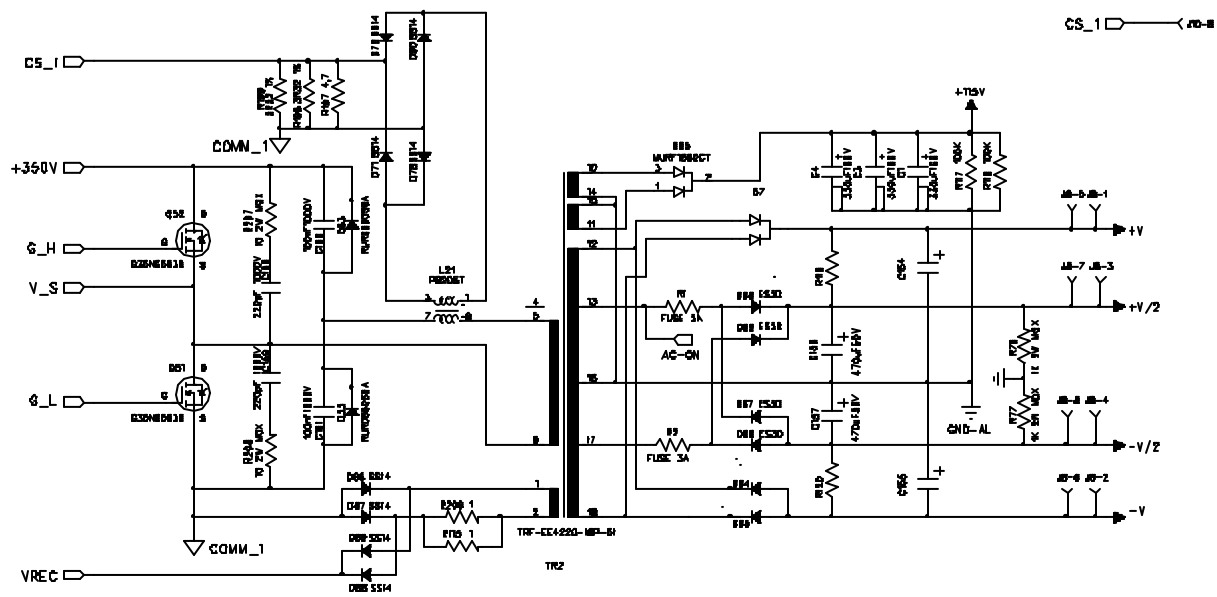
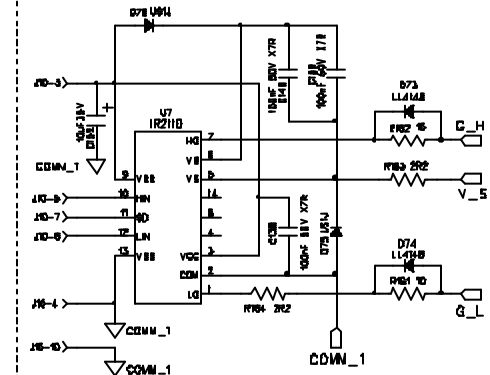
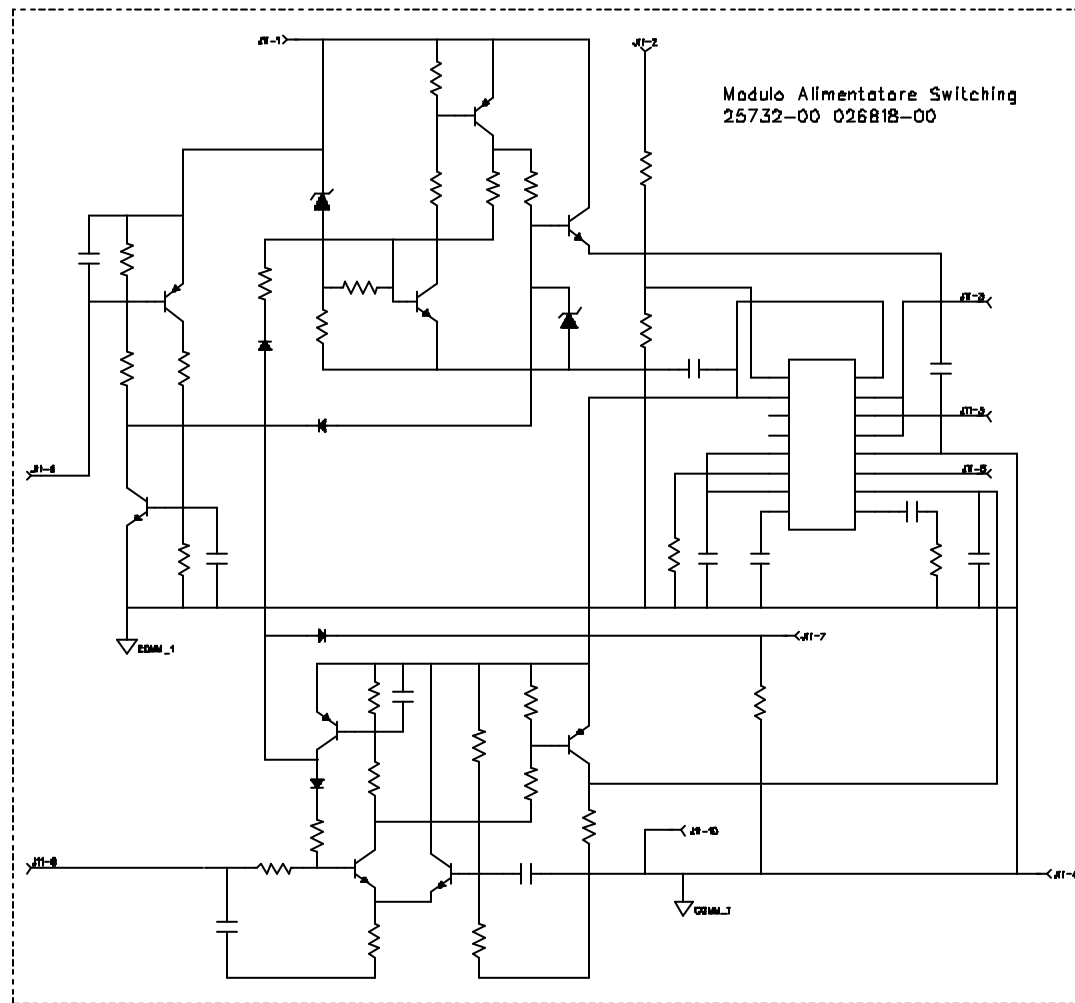
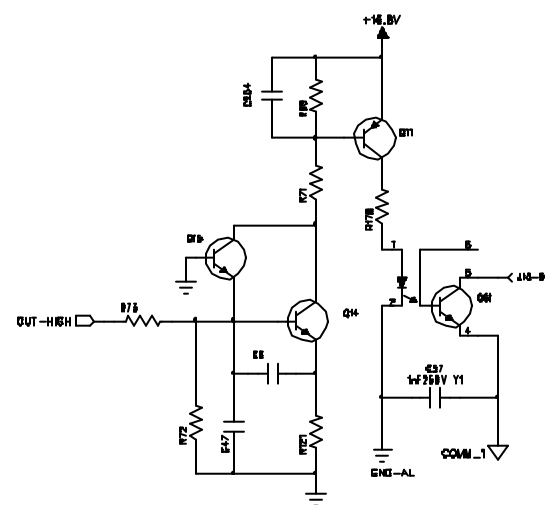
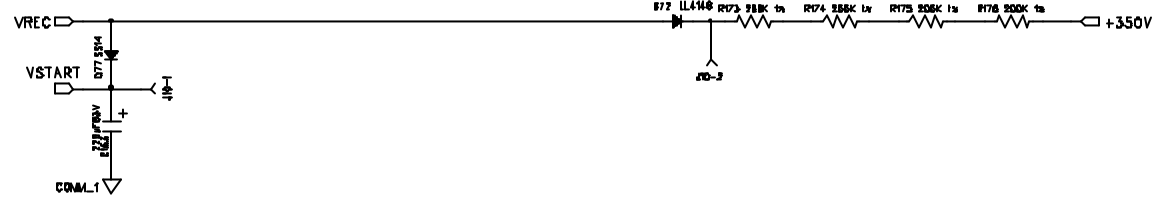
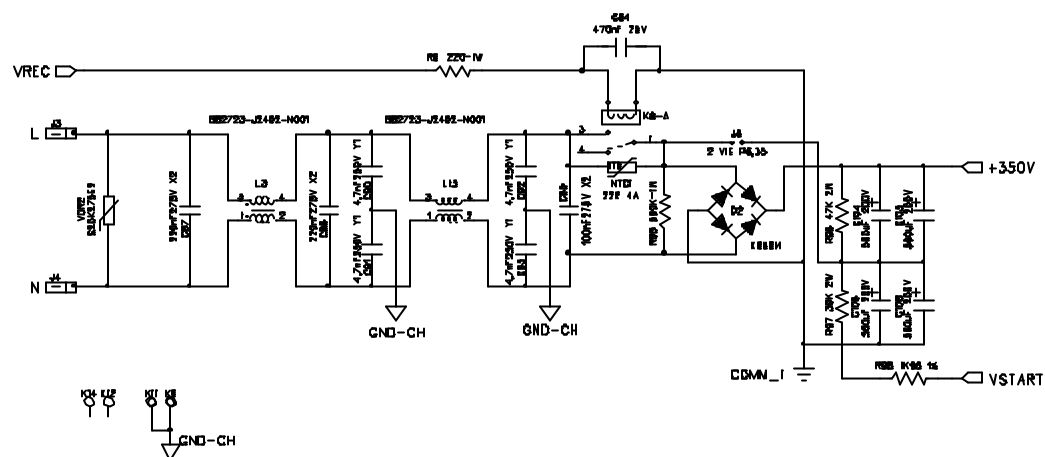
PROPRIETA' RISERVATA. VIETATA LA RIPRODUZIONE O LA DISTRIBUZIONE DI QUALSIASI PARTE DI QUESTO DOCUMENTO SENZA IL CONSENSO DELLA F.B.T. ELETTRONICA SPA. ALL RIGHTS RESERVED. UNAUTHORIZED REPRODUCTION, MODIFICATION OR DISTRIBUTION OF ANY PORTION OF THIS DOCUMENT IS FORBIDDEN.



OGGETTO: OBJECT:	POWER UNIT L.F.	FIRMA SIGNATURE	DATA DATE
VERVE 15SA VERVE 18SA HiMaxX100SA		<i>[Signature]</i>	20/05/08
		APPROVATO: APPROVED:	20/06/08
F.B.T. F.B.T. Elettronica Spa Zana Ind.le Squartabue-82019 Reanati (NC) ITALIA (ITALY) P.A.E. AC QUBE tel.++39 071 750591 -fax++ 39 071 7505820 www.fbt.it		CODICE DISEGNO-DRAWING CODE S027630001-02	
		CODICE C.S.-PCB CODE 25671-01	
PROPRIETA' RISERVATA. VIETATA LA DIVULGAZIONE O LA RIPRODUZIONE TOTALE O PARZIALE DEL PRESENTE DISEGNO. ALL RIGHTS RESERVED. UNAUTHORIZED REPRODUCTION, MODIFICATION OR DISTRIBUTION OF ANY PORTION OF THIS DOCUMENT IS FORBIDDEN.		CODICE-CODE	FOGLIO-SHEET
		027630-02	1 OF 8



OGGETTO: OBJECT:	POWER UNIT H.F.	FIRMA SIGNATURE	DATA DATE
VERVE 15SA VERVE 18SA HiMaxX100SA		<i>De Angelis</i>	20/06/08
		APPROVATO: APPROVED:	20/06/08
		Andree Fusco	
FBT F.B.T. Elettronica Spa Zana Ind.le Squartabue-82019 Roccaroli (NC) ITALIA (ITALY) P.A.E. AC QUBE tel.++39 071 750591 -fax++ 39 071 7505820 www.fbt.it		CODICE DISEGNO-DRAWING CODE S027630001-02 CODICE C.S.-PCB CODE 25671-01 CODICE-CODE 027630-02	
PROPRIETA' RISERVATA. VIETATA LA RIPRODUZIONE O LA DIFFUSIONE TOTALE O PARZIALE DEL PRESENTE DISEGNO		ALL RIGHTS RESERVED. UNAUTHORIZED REPRODUCTION, MODIFICATION OR DISTRIBUTION OF ANY PORTION OF THIS DOCUMENT IS FORBIDDEN	
		FOGLIO-SHEET 2 OF 8	



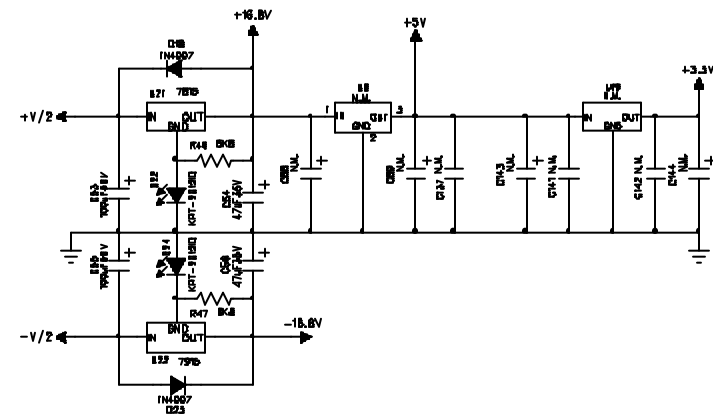
IN DATA 22/10/07 E' STATO SOSTITUITO IL COD.25774 FUSE DA 2A IN POSIZIONE R1 ED R2 CON NUBVO COD.27620 FUSE DA 3A

OGGETTO: OBJECT:	ALIM-SW	FIRMA SIGNATURE	DATA DATE
VERVE 15SA	VERVE 18SA HiMaxX100SA	DESIGNATED: DESIGNED:	20/05/08
		APPROVATO: APPROVED:	20/05/08

FBT F.B.T. Elettronica Spa
 Zana Ind.le Squartabue-82019 Roccaroti (NC) ITALIA (ITALY)
 P.A.E. AC QUBE tel.++39 071 750591 -fax++ 39 071 7505820 www.fbt.it

PROPRIETA' RISERVATA. VIETATA LA RIVALUTAZIONE O LA RIPRODUZIONE TOTALE O PARZIALE DEL PRESENTE DISEGNO. ALL RIGHTS RESERVED. UNAUTHORIZED REPRODUCTION OR DISTRIBUTION OF ANY PORTION OF THIS DOCUMENT IS FORBIDDEN.

CODICE DISEGNO-DRAWING CODE	S027630001-02
CODICE C.S.-PCB CODE	25671-01
CODICE-CODE	027630-02
FOGLIO-SHEET	3 OF 8



- 2P-1 > +11.5V
- 2P-2 > +18.5V
- 2P-3 > -18.5V
- 2P-4 > +5V
- 2P-5 > +3.3V
- 2P-6 > GND
- 2P-7 > GND
- 2P-8 > IN+L.DW
- 2P-9 > IN-L.DW
- 2P-10 > GND
- 2P-11 > HF-OUT+
- 2P-12 > HF-OUT-
- 2P-13 > GND
- 2P-14 > OUT+HIGH
- 2P-15 > PRGT
- 2P-16 > LIMIT

OGGETTO: OBJECT:	PRE	FIRMA SIGNATURE	DATA DATE
DISIGNATO: DESIGNED:		<i>De Angelis</i>	20/05/08
APPROVATO: APPROVED:	VERVE 15SA VERVE 18SA HiMaxX100SA	Andrea Fucini	20/05/08
FBT F.B.T. Elettronica Spa Zana Ind.Le Squartabue-82019 Roccaraso (NC) ITALIA (ITALY) P.A.E. AC QUBE tel.++39 071 750591 -fax++ 39 071 7505820 www.fbt.it		CODICE DISEGNO-DRAWING CODE S027630001-02	
		CODICE C.S.-PCB CODE 25671-01	
PROPRIETA' RISERVATA. VIETATA LA RIVALUTAZIONE O LA RIPRODUZIONE TOTALE E/O PARZIALE DEL PRESENTE DISEGNO ALL RIGHTS RESERVED. UNAUTHORIZED REPRODUCTION, MODIFICATION OR DISTRIBUTION OF ANY PORTION OF THIS DOCUMENT IS FORBIDDEN		CODICE-CODE 027630-02	FOGLIO-SHEET 4 OF 8

6

5

4

3

2

1

D

D

C

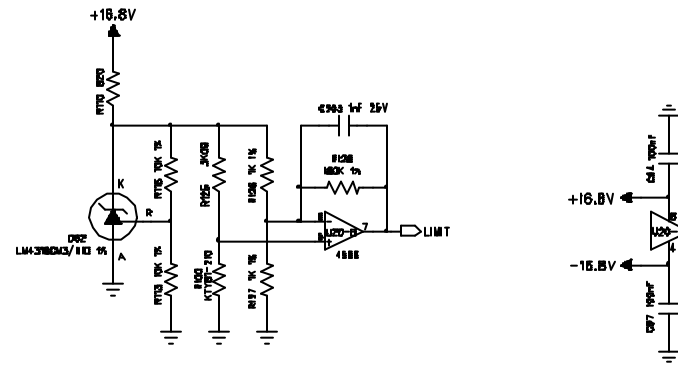
C

B

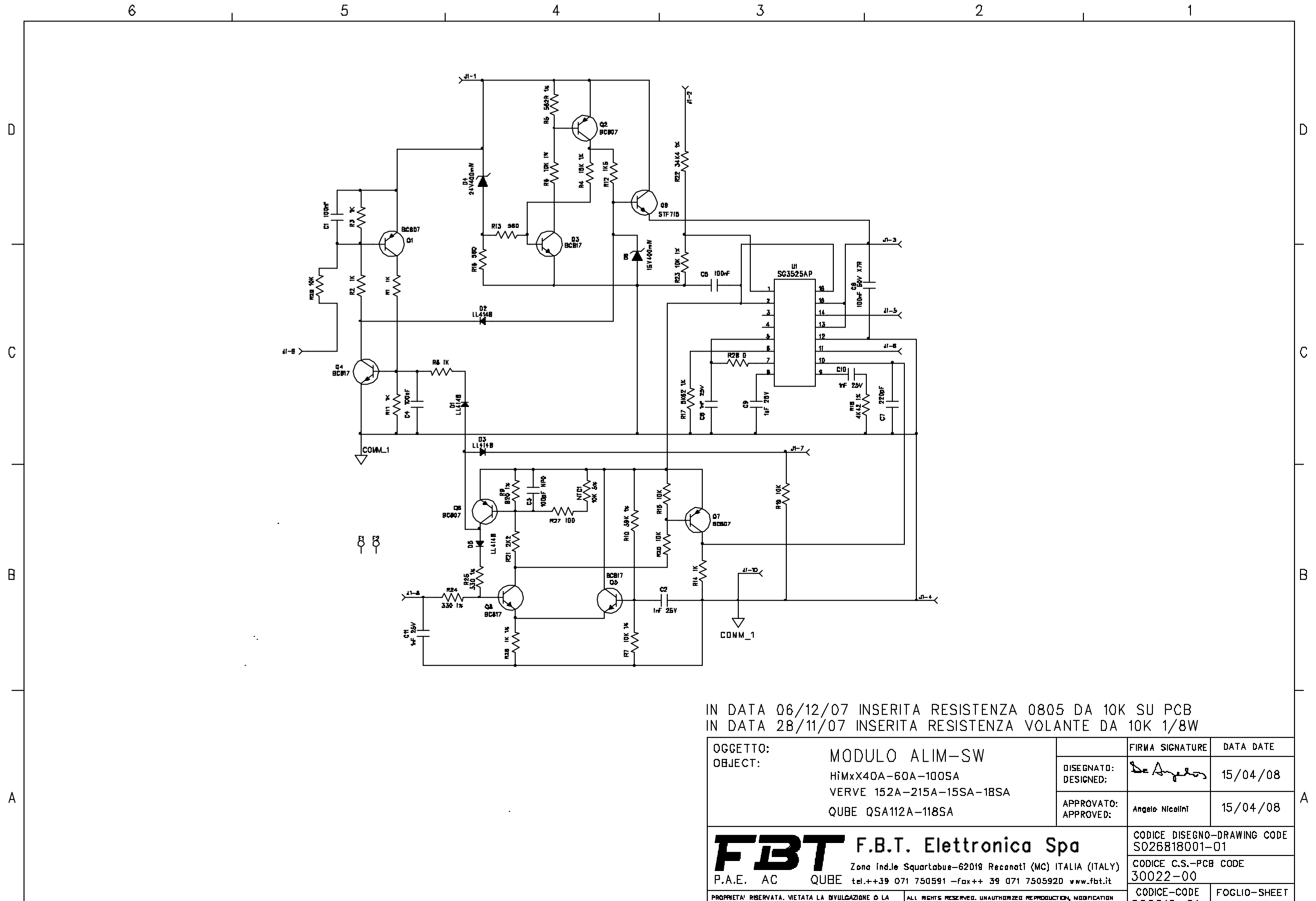
B

A

A



OGGETTO: OBJECT:	THERMAL	FIRMA SIGNATURE	DATA DATE
DISegnato: DESIGNED:		<i>De Agostini</i>	20/05/08
APPROVATO: APPROVED:	VERVE 15SA VERVE 18SA HiMaxX100SA	Andrea Fusco	20/05/08
FBT F.B.T. Elettronica Spa Zona Ind.le Squartabue-82019 Roccaraso (NC) ITALIA (ITALY) P.A.E. AC QUBE tel.++39 071 750591 -fax++ 39 071 7505820 www.fbt.it		CODICE Disegno-DRAWING CODE S027630001-02	
PROPRIETA' RISERVATA. VIETATA LA RIPUBBLICAZIONE O LA RIPRODUZIONE TOTALE E/O PARZIALE DEL PRESENTE DISEGNO		CODICE C.S.-PCB CODE 25671-01	
ALL RIGHTS RESERVED. UNAUTHORIZED REPRODUCTION, MODIFICATION OR DISTRIBUTION OF ANY PORTION OF THIS DOCUMENT IS FORBIDDEN		CODICE-CODE 027630-02	Foglio-SHEET 5 OF 8



IN DATA 06/12/07 INSERITA RESISTENZA 0805 DA 10K SU PCB
 IN DATA 28/11/07 INSERITA RESISTENZA VOLANTE DA 10K 1/8W

OGGETTO: OBJECT:	MODULO ALIM-SW HiMxX40A-60A-100SA VERVE 152A-215A-15SA-18SA QUBE QSA112A-118SA	FIRMA SIGNATURE	DATA DATE
		DESIGNATO: DESIGNED:	<i>De Angelo</i> 15/04/08
		APPROVATO: APPROVED:	Angelo Nicolini 15/04/08

F.B.T. F.B.T. Elettronica Spa Zona Ind.le Squartabue-62018 Reconati (MC) ITALIA (ITALY) P.A.E. AC QUBE tel.++39 071 750591 -fax++ 39 071 7505920 www.fbt.it	CODICE DISEGNO-DRAWING CODE	S026818001-01
	CODICE C.S.-PCB CODE	30022-00
	CODICE-CODE	FOGLIO-SHEET