

Technische Daten:
Wellenbereiche: FM UKW 87,5 - 100 MHz
AM KW 5,95 - 12,2 MHz
MW 517 - 1612 kHz
LW 150 - 405 kHz

Schaltung: FM 11 Kreise
AM 6 Kreise

Tondemodulation: FM Ratio-Detektor
AM Diode

Zwischenfrequenz: FM 10,7 MHz
AM 460 kHz

Netzspannung: 110/127, 220 Volt ±

Sicherung: 0,4 Amp

Skalenlampen: 2 x 8089 0-00 (12 V, 0,1 A)

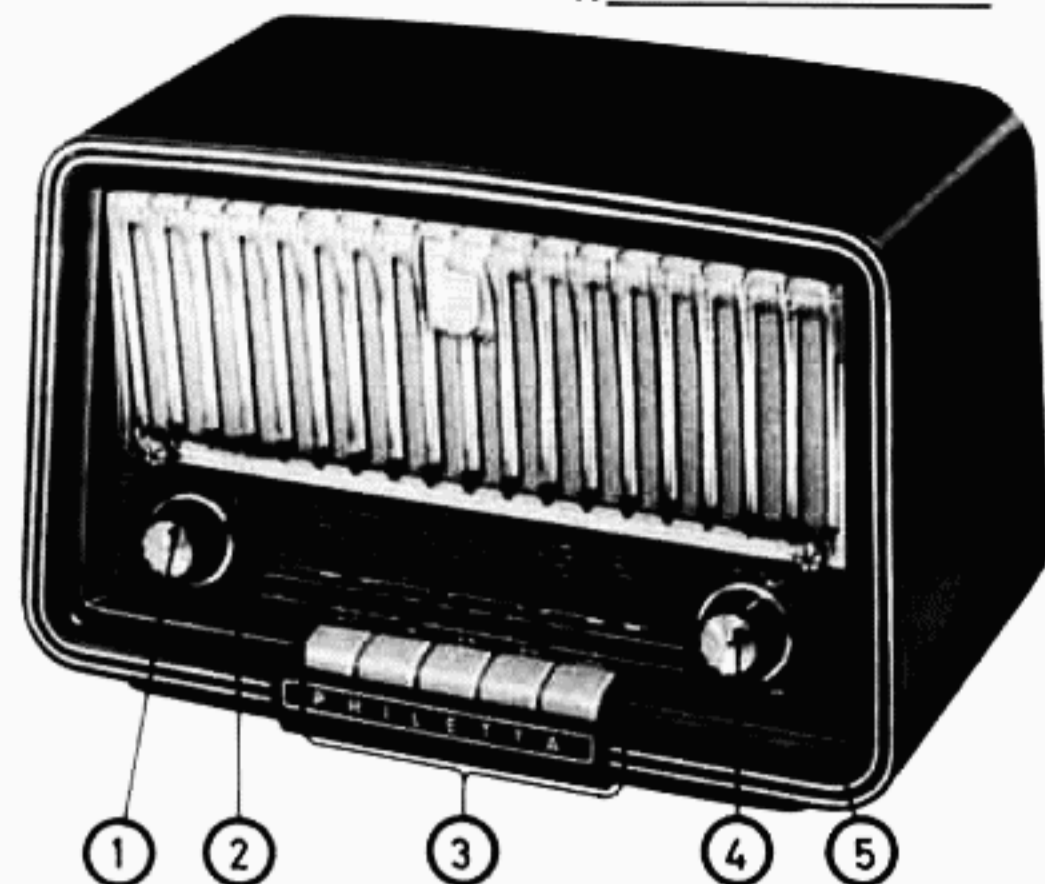
Leistungsaufnahme: bei 220 Volt: 50 Watt
bei 110 Volt: 40 Watt

Lautsprecher: Oval-Lautsprecher Z = 5 Ω
AD 2460 (153 x 102 mm)

Abmessungen: Breite 288 mm
Höhe 184 mm
Tiefe 166 mm

Gewicht: ca. 3,2 kg

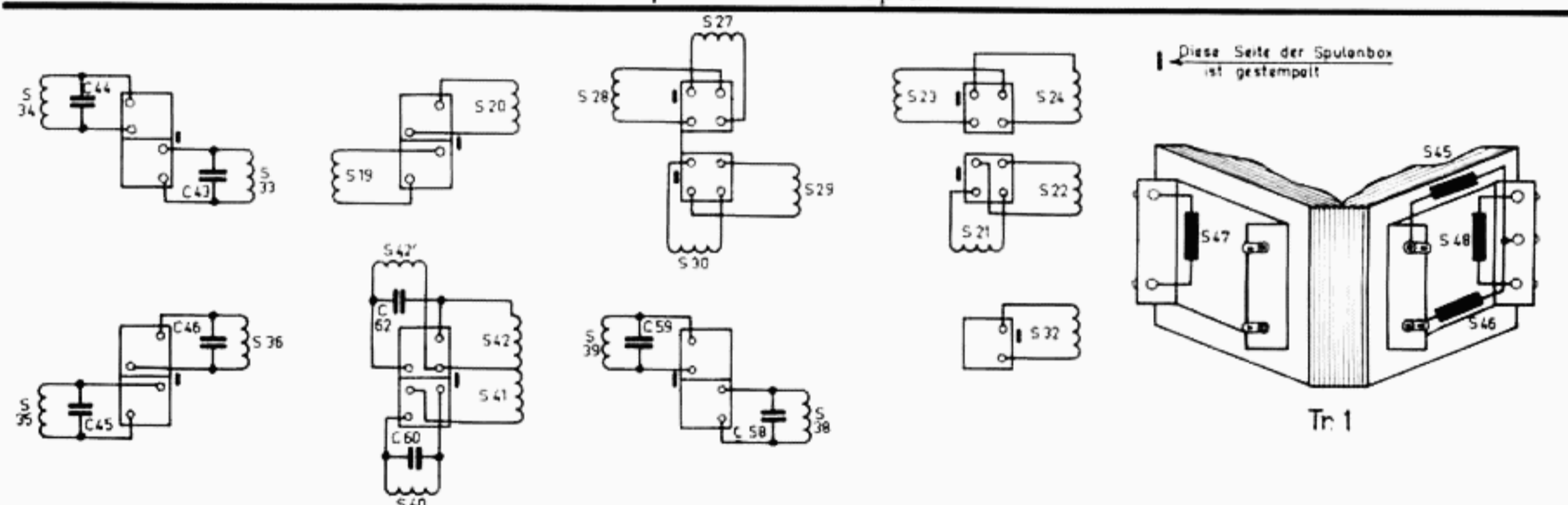
Fertigungsjahr: 1958/59



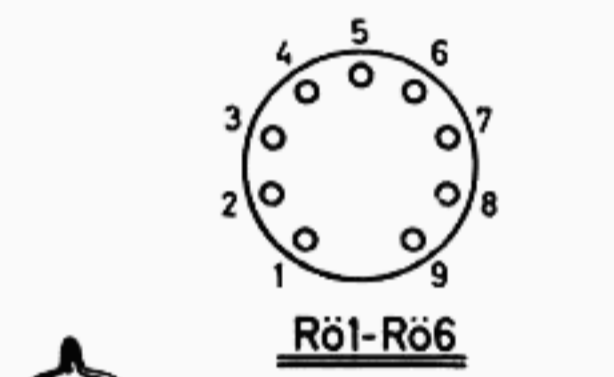
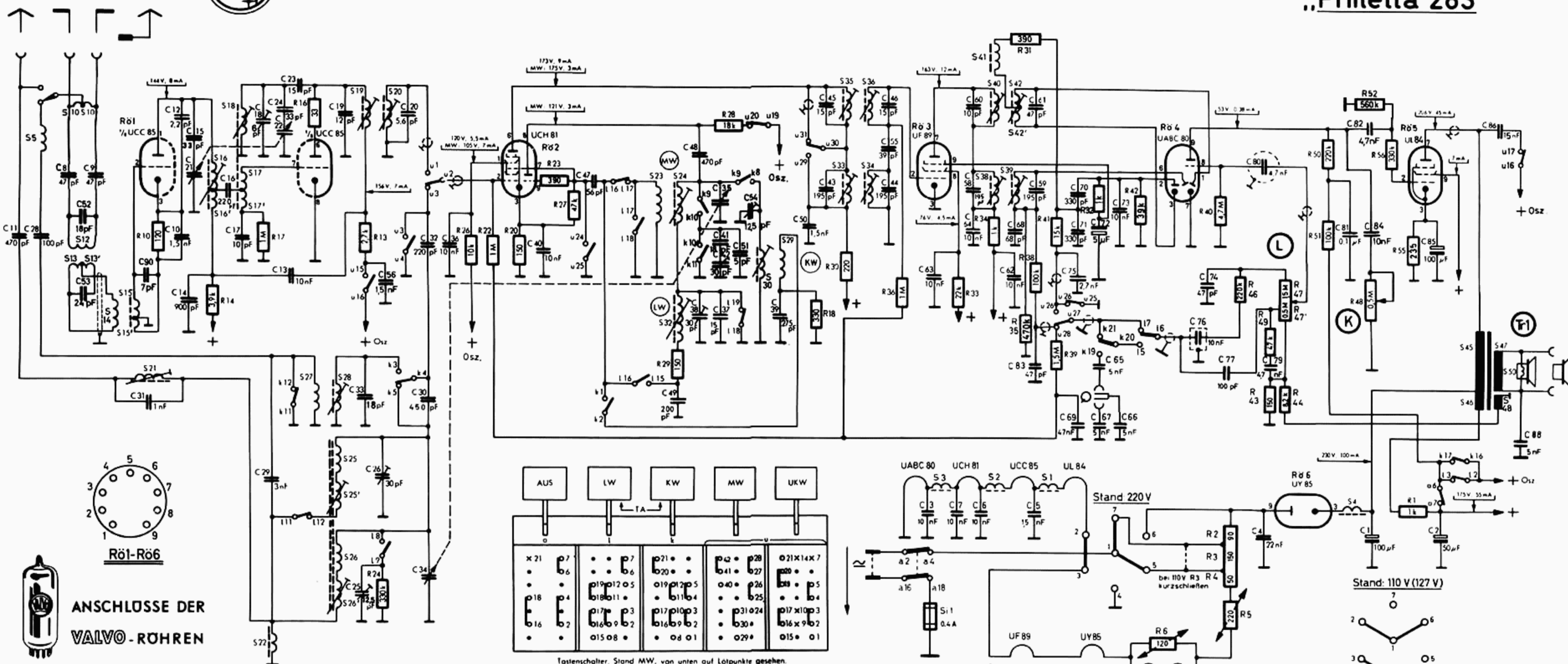
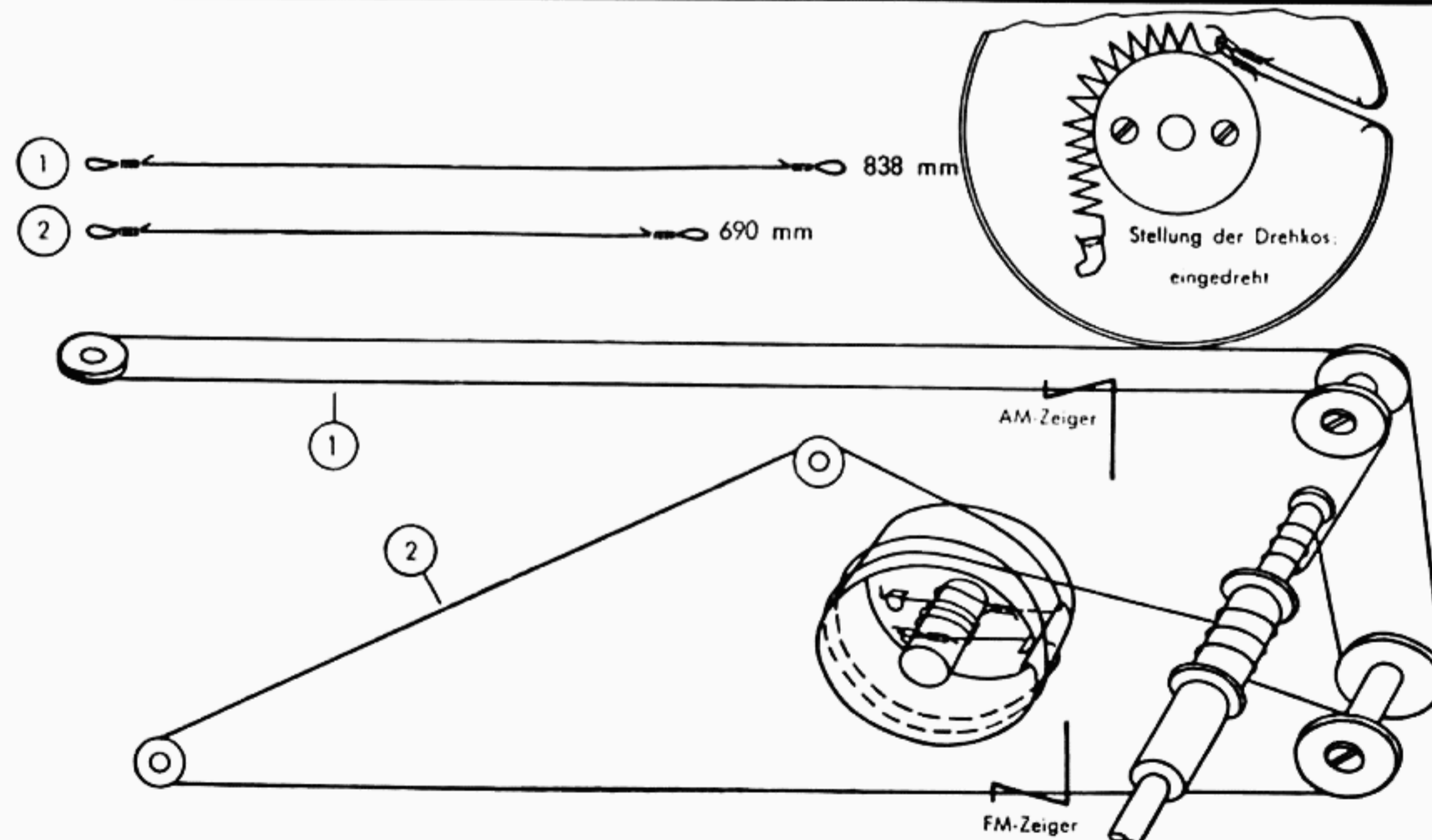
Bedienungsknöpfe

- 1 Lautstärkeregl. 4 AM-Abstimmung
- 2 Tonblende 5 FM-Abstimmung
- 3 Wellenbereichst. (Aus, LW, KW, MW, UKW)

Spulenanschlussplan



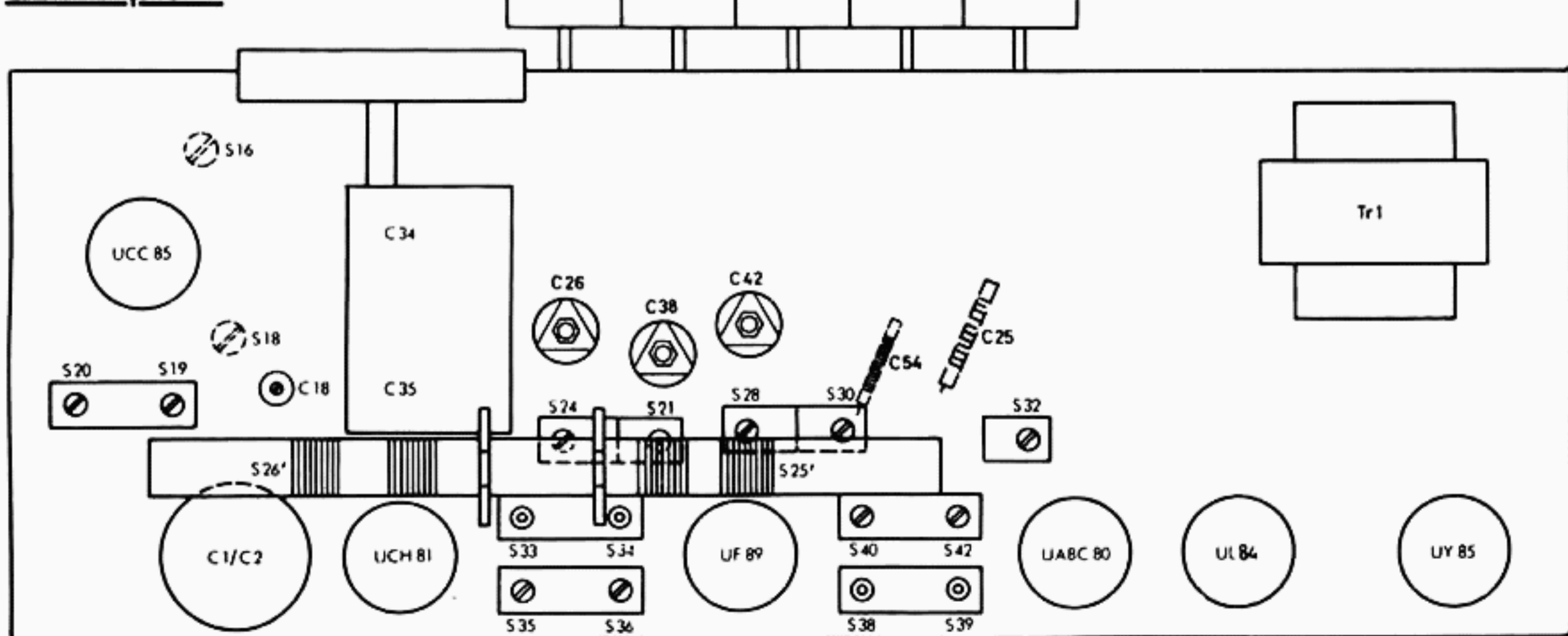
Seilführungsplan



ANSCHLÜSSE DER VALVO-RÖHREN

S	5, 12, 13, 10, 10', 13, 14, 15, 19, 21, 16, 16', 18, 17, 17', 22, 27, 28, 25, 25', 26, 26', 19, 20, 23, 24, 32, 30, 29, 35, 33, 36, 34, 3, 40, 41, 38, 2, 42, 39, 42', 1, 4, 45, 46, 47, 48, 50, 8
B	10, 14, 17, 16, 13, 24, 26, 22, 20, 23, 27, 29, 28, 33, 30, 36, 33, 34, 31, 35, 38, 41, 39, 32, 42, 5, 46, 40, 2, 3, 45, 49, 47, 47', 43, 44, 50, 51, 48, 52, 56, 55, 1, 48, 52, 56, 55, 1, 8
C	11, 28, 8, 52, 9, 53, 90, 31, 12, 10, 14, 15, 21, 16, 17, 18, 29, 24, 22, 13, 23, 19, 33, 25, 26, 56, 20, 32, 30, 34, 36, 40, 47, 49, 48, 41, 42, 38, 35, 37, 51, 54, 39, 50, 45, 43, 46, 55, 44, 63, 3, 60, 58, 64, 60', 68, 6, 62, 59, 63, 70, 71, 75, 69, 72, 65, 67, 66, 73, 76, 74, 77, 80, 79, 4, 82, 81, 1, 84, 85, 2, 86, 88, 8

Trimmplan



Abgleichanleitung

Abgleich-Reihenfolge	Taste	Zeiger auf	Meßsender frequenz	Ankplung des Meßsenders über	Verstimmen	Abgleichen	Anzeige	Hinweis
ZF-Kreise	AM	MW	● 510 kHz	460 kHz	32 nF an g1 UCH 81	S38, S34	S39, S38, S33, S34	max Output
ZF-Sperrkreis	AM	MW	● 510 kHz	460 kHz			S21	min Output
Abstimmkreise	MW	MW	● 550 kHz	550 kHz	künstliche Antenne		S24, S25	Für alle Abgleicharbeiten Lautstärkeregl. und Höhenregler auf Maximum. Der Zeiger soll bei ganz eingedrehtem Drehko hinter den Marken am rechten Skaleneinde stehen. Beim Abgleichen der FM-ZF-Kreise ist - außer dem Outputmeter an 2 Lautsprecherbuchsen - über 100 kOhm ein Röhrenvoltmeter (Philips GM 7635 oder GM 6004) parallel zu C72 anzuschließen. Die Ausgangsspannung des Meßsenders ist so zu regeln, daß beim Abgleichen ca. - 1.5V am RV angezeigt wird.
Abstimmkreise	KW	KW	● 1550 kHz	1550 kHz		an	S30, S28	
Abstimmkreise	LW	LW	● 5,85 MHz	5,85 MHz	AM-Antennenbuchse		C42, C26	
Abstimmkreise	LW	LW	● 12,4 MHz	12,4 MHz			S32, S26'	
Spiegelsperre	LW	LW	● 151 kHz	151 kHz			C38, C25	
Spiegelsperre	LW	LW	● 400 kHz	400 kHz			S31	min Output
ZF-Kreise	FM	FM	● 101 MHz	10,7 MHz FM ca 15 kHz Hub	Teilrahmen auf Ferroceptor		S31	min Output
ZF-Kreise	FM	FM	● 101 MHz	10,7 MHz FM ca 15 kHz Hub	10 nF an g1 UCH 81	S36 eindr	S40, S35, S36	max RV
ZF-Kreise	FM	FM	● 101 MHz	10,7 MHz FM ca 15 kHz Hub	10 nF an R10 S15	S42 ausdr	S42	max Output
Abstimmkreise	FM	FM	● 98 MHz	98 MHz			S20, S19, S20	max RV
Abstimmkreise	FM	FM	● 88 MHz	88 MHz	Symmetrie-Glied an Dipolbuchsen		C18	max Output
Abstimmkreise	FM	FM	● 88 MHz	88 MHz			S18, S16	