

## BEDIENINGSORGANEN

1. Lagetonenregelaar (R64/65)
2. Netschakelaar + geluidsterkteregelaar (R52/55)
3. Ferroceptorafstemming
4. Rapiidosound
5. PU-schakelaar
6. LG-schakelaar
7. Antenneschakelaar
8. MG-schakelaar
9. KG1-schakelaar
- 8+9. KG2-schakelaar (visserijband)
10. FM-schakelaar
11. Afstemming
12. Hogetonenregelaar (R72/73)
13. Balansregelaar (R57)
14. Stereo/Monoschakelaar
15. Stereo-expander
16. Automatische frequentieregeling
17. Uitschakeling luidsprekers R1 en R2
18. Muziek via luidspreker R1
19. Intercom via luidspreker R1
20. Spreek-/luisterschakelaar
21. Intercom via luidspreker R2
22. Muziek via luidspreker R2
23. Geluidsterkteregelaar luidspreker R1 (R120)
24. Geluidsterkteregelaar luidspreker R2 (R119)

Bij dit toestel worden twee luidsprekers type AD 5057 medegeleverd. Deze met R1 en R2 aangegeven luidsprekers worden in twee afzonderlijke ruimten opgesteld.

## GOLFGEBIEDEN

|       |              |                |       |
|-------|--------------|----------------|-------|
| LG :  | 750 - 2000   | m ( 400 - 150  | kc/s) |
| MG :  | 185 - 580    | m (1622 - 517  | kc/s) |
| KG2 : | 57,7 - 181,9 | m ( 5,2 - 1,65 | Mc/s) |
| KG1 : | 16,5 - 50,8  | m ( 18,2 - 5,9 | Mc/s) |
| FM :  | 2,77 - 3,43  | m ( 108 - 87,5 | Mc/s) |

## SPECIFICATIE

|                  |                             |
|------------------|-----------------------------|
| Luidsprekers     | 2 × AD 3800 M (5 ohm)       |
| Netspanningen    | 110-127-145-165-220-245 V ~ |
| Verbruik         | 80 W (220 V)                |
| Uitgangsvermogen | 2 × 2 W                     |
| Afmetingen       | 28 × 64 × 27 cm             |
| Luidsprekerboxen | 2 × AD 5057                 |

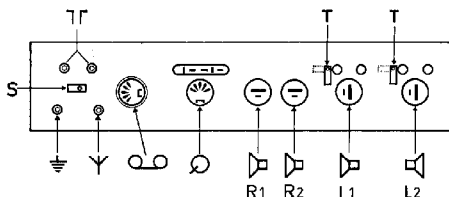
## AANSLUITING ANTENNES

In geval a wordt de draadantenne ontrold en bij FM-ontvangst op de zender gericht.

In geval c kan, indien de invoerkabel niet is afgeschermd, de dipoolantenne ook worden gebruikt voor AM-ontvangst.

- a. Geen AM-buitenantenne  
Geen FM-dipoolantenne
- b. Wel AM-buitenantenne  
Geen FM-dipoolantenne
- c. Geen AM-buitenantenne  
Wel FM-dipoolantenne
- d. Wel AM-buitenantenne  
Wel FM-dipoolantenne

Let op de juiste stand van de strip (S).



## TOELICHTING OP DE AANSLUITING EN DE BEDIENING

### Antennes

Voor midden- en langegolf-ontvangst kan gebruik worden gemaakt van de draaibare ferroceptor (radiokompas). Ingesteld wordt op de beste ontvangst en de minste storing. Voor kortegolfontvangst en FM kan gebruik worden gemaakt van de draadantenne.

### Antenneschakelaar

Door indrukken van toets 7 wordt de ferroceptor uitgeschakeld en de AM-buitenantenne ingeschakeld.

### Automatische frequentieregeling

Toets 16 indrukken voor optimale en stabiele FM-ontvangst. Toets niet indrukken voor ontvangst van een zwak FM-station, waarnaast zich een sterke zender bevindt.

### Drukknop Stereo/Mono

#### FM-ontvangst

Zowel stereofonische als monofonische uitzendingen kunnen zonder omschakelen worden ontvangen, wanneer toets T14 vrij staat (niet ingedrukt).

Bij ontvangst van zeer zwakke stereo-zenders deze toets indrukken; het stereosignaal wordt dan monofonisch weergegeven. Bij afstemmen op een FM-station, dat stereofonisch uitzendt, gaat automatisch het stereo-indicatielampje branden.

#### AM-ontvangst

Automatische monaurale weergave ongeacht de stand van toets 14.

Voor stereofonische weergave van grammofoonplaten en banden moet toets 5 worden ingedrukt, voor monofonische weergave toets 5 en 14.

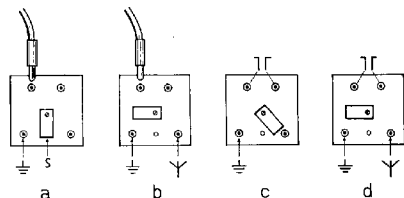
#### Stereo-balansregelaar

Is toets 13 niet ingedrukt, dan kan men met de balansregelaar het verschil in geluidsterkte tussen linker en rechter luidspreker opheffen.

Draai de regelaar naar links, indien de rechter luidspreker luider klinkt en naar rechts, indien de linker luidspreker luider klinkt. Normaal zal het streepje op de regelaar in het midden staan, waarbij het zwarte en het witte vlak van de indicatoren even groot zijn. Wanneer toets 13 is ingedrukt, werkt de balansregelaar niet.

#### Stereo-expander

Druktoets 15 in voor verhoging van het stereo-effect.



**Platenspeler (-wisselaar)**

Op de vijfpolige bus kan een platenspeler (-wisselaar) worden aangesloten.

**Bandrecorder**

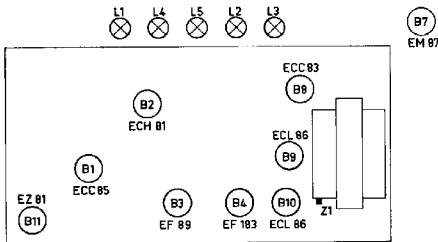
Bij aansluiting van een bandrecorder hebben geluidssterkte de regelaar en de klankregelaars van het radiotoestel geen invloed op de opname.

**Rapidosound**

Door het indrukken van toets 4 wordt het toestel gedeeltelijk uitgeschakeld (onderbreking geluid). Het indicatielampje geeft aan dat het toestel nog is ingeschakeld.

**Extra luidsprekers**

Voor vergroting van het stereo-effect kunnen twee dezelfde luidsprekers worden aangesloten en wel van de onderstaande typen: AD 3500 M (2x), 5 ohm, 3 watt  
AD 3800 M (2x), 5 ohm, 6 watt  
De ingebouwde luidsprekers kunnen worden uitgeschakeld door de strippen T omhoog te zetten.



**OVERZICHT BUIZEN EN HALFGELEIDERS**

|    |        |                                                 |
|----|--------|-------------------------------------------------|
| B1 | ECC 85 | H.F.-versterker en oscillator/mengedeelte FM    |
| B2 | ECH 81 | Oscillator/mengedeelte AM en M.F.-versterker FM |
| B3 | EF 89  | M.F.-versterker AM/FM                           |
| B4 | EF 183 | M.F.-versterker FM                              |
| B7 | EM 87  | Afstemindicator                                 |
| B8 | ECC 83 | L.F.-voorversterker linker en rechter kanaal    |
| B9 | ECL 86 | Eindversterker rechter kanaal                   |

**Muziekdistributie en Intercom**

Voor radiowerkgave via de luidsprekers R1 resp. R2 toets 18 resp. 22 indrukken. Deze luidsprekers evenals de ingebouwde luidsprekers kunnen worden uitgeschakeld door de desbetreffende toetsen 17, 18 en 22 vrij te zetten (toetsen nogmaals indrukken).

Voor het oproepen via de luidspreker R1 of R2 toets 19 resp. 21 indrukken; vervolgens de spreek/luistertoets 20 indrukken voor spreken (in de rechter luidspreker van het apparaat) en loslaten voor luisteren. Het volume instellen met knop 23 resp. 24. Na het spreken of luisteren toets 19 resp. 21 vrijzetten of toets 18 resp. 22 indrukken voor radiowerkgave. Zie ook in dit verband, de figuren met tekst op pagina's 53 en 54.

|           |           |                                                              |
|-----------|-----------|--------------------------------------------------------------|
| B10       | ECL 86    | Eindversterker linker kanaal                                 |
| B11       | EZ 81     | Gelijkrichter (voeding)                                      |
| TS1       | AC 172    | Intercomversterker                                           |
| TS201     | AF 126    | Signaalversterker 19 kc/s                                    |
| TS202     | AF 126    | Signaalversterker 38 kc/s                                    |
| TS203     | AF 126    | Overspraakcompensator                                        |
| TS301     | AC 125    | Multivibrator                                                |
| TS302     | AC 125    |                                                              |
| TS303     | AC 127    | Stuurtransistor voor L5                                      |
| GR1       | AA 119    | Detector FM                                                  |
| GR2       | AA 119    |                                                              |
| GR3       | OA 85     | Detector AM                                                  |
| GR201     | AA 119    | Gelijkrichter (signaal 19 kc/s)                              |
| GR202     | AA 119    |                                                              |
| GR203     | AA 119    |                                                              |
| GR204     | AA 119    |                                                              |
| GR205     | AA 119    | Demodulator                                                  |
| GR206     | AA 119    |                                                              |
| GR301     | OA 200    | Gelijkrichter (stereo-indicator)                             |
| GR302     | OA 200    |                                                              |
| GR303     | AA 119    | Gelijkrichter (signaal 38 kc/s)                              |
| GR304     | OA 200    | Niveaubegrenzer voor TS303                                   |
| GR400     | BA 102    | Regeldiode (automatische frequentieregeling)                 |
| GR401     | OAZ 206   | Stabilisator (regelspanning automatische frequentieregeling) |
| L1-2-3    | 8009 D/71 |                                                              |
| L4 t/m 12 | 7121 D    |                                                              |

**SERVICEWENKEN**

**Verschojnsel**

- De buizen en de verlichtingslampjes lichten niet op
- Buizen en lampjes lichten op, doch het afstemoog werkt niet
- Grammofoonwerkgave mogelijk, maar apparaat werkt niet op AM en FM
- Het apparaat werkt niet op FM maar op wel AM
- De linker luidspreker geeft geen, de rechter luidspreker geeft wel geluid
- De rechter luidspreker geeft geen, de linker luidspreker geeft wel geluid
- Het apparaat werkt normaal, doch rapidosound werkt niet
- De radio werkt normaal, maar het afstemoog werkt niet
- De radio kraakt en/of onderbrekt

**Mogelijke oorzaak**

- Controleer of de spanningsomschakelaar op de juiste spanning is ingesteld.
- Ga na of de smeltveiligheden Z1 en Z2 in orde zijn.
- Ga na of de smeltveiligheid Z3 in orde is.
- Vervang gelijkrichtbuis B11.
- Vervang B2 en/of B3.
- Vervang B1 en/of B4.
- Vervang B8 en/of B10.
- Sluit een luidspreker aan op de extra luidsprekerplug van de linkeruitgang. Indien er nu wel geluid is, duidt dit op een defecte linker luidspreker.
- Vervang B8 en/of B9.
- Sluit een luidspreker aan op de extra luidsprekerplug van de rechter uitgang. Indien er nu wel geluid is, duidt dit op een defecte rechter luidspreker.
- Controleer de smeltveiligheid Z4.
- Vervang B7.
- Zie hiervoor pagina 4.

**CODENUMMERS**

|                             |                |
|-----------------------------|----------------|
| Kast                        | 4822.103.00307 |
| Frontplaat (compleet)       | 4822.116.00847 |
| Lens (rood-rapidosound)     | 4822.107.00662 |
| Lens (groen)                | 4822.107.00661 |
| Lens (rood-intercom)        | 4822.107.00663 |
| Luidsprekerrooster          | 4822.162.01066 |
| Voet                        | 4822.162.01067 |
| Knop (1 en 12)              | 4822.162.01065 |
| Knop (2 en 11a)             | 4822.108.00612 |
| Knop (3)                    | 4822.107.00446 |
| Knop (11b)                  | 4822.107.00445 |
| Knop (13)                   | 4822.116.00849 |
| Knop (22, 23)               | 4822.116.00848 |
| Veer in knop 3              | A3.818.45      |
| Veer in andere knoppen      | A3.319.13      |
| Stekerbuis antenne LS       | JR 303.02      |
| Contrastekker LS intercom   | 979/S2 x 4     |
| Rol (20 mm)                 | P4.120.10/AA   |
| Plaat achter schaal         | A9.885.07      |
| Houder voor ferroceptor     | 4822.162.01014 |
| Meenemstift (dik) in duplex | 4822.108.00661 |
| Borgstift (dun) in duplex   | 4822.108.00662 |
| Veer veiligheidshouder      | A3.810.77      |
| Stekker LS intercom         | 978/2 x 4      |
| Druktoets (4-10)            | 4822.162.01068 |
| Stereo-adaptor              | 4822.107.00338 |
| Stereo-indicator            | 4822.107.00649 |
| FM-eenheid                  | 4822.107.00513 |

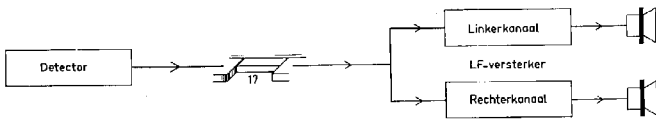
|                                         |                         |
|-----------------------------------------|-------------------------|
| Schaal                                  | 4822.110.00372          |
| Druktoets 14-22                         | 4822.134.00221          |
| Luidsprekerbox AD 5057:                 |                         |
| Box met achterwand                      | 4822.103.00311          |
| Contrastekker                           | 979/S2 x 4              |
| Frontplaat                              | 4822.116.00851          |
| Stekker                                 | 978/2 x 4               |
| Ferroceptor MG                          | 922/01                  |
| Ferroceptor LG                          | 922/04                  |
| Geluidssterkteregelaar -I               |                         |
| netschakelaar (R52/S3/S4/S5)            | 4822.071.00598          |
| Lagetonenregelaar (R64/65)              | E091 CG/00B 20   916/01 |
| Hogetonenregelaar (R72/73)              | 4822.071.00599          |
| Balansregelaar (R57)                    | 916/GE 1 M              |
| Geluidssterkteregelaar ruimte I (R120)  | 916/GE 1 K              |
| Geluidssterkteregelaar ruimte II (R119) | 916/GE 1 K              |
| Luidsprekertransformator                | 4822.098.00341          |
| Nettransformator                        | 4822.108.00485          |
| Variabele condensator                   | 49.002.67               |
| Detectie-eenheid FM                     | 4822.118.00134          |
| Veiligheid Z1                           | 974/T 125               |
| Veiligheid Z2, gemonteerd op bordje     | 08.146.98               |
| Veiligheid Z3, " " "                    | 974/125                 |
| Veiligheid Z4, " " "                    | 4822.044.00464          |

**GELUIDSDISTRIBUTIE DOOR HET LAAGFREQUENTIEGEDEELTE EN GEBRUIK HIERVAN ALS INTERCOM-INSTALLATIE**

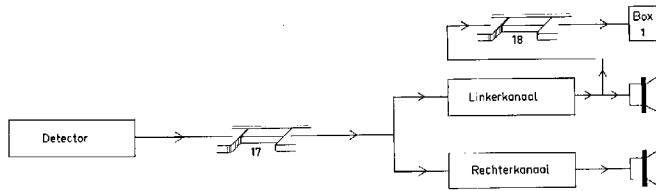
Naast de mogelijkheid van stereofonische weergave kan het laagfrequentiedeel ook worden gebruikt voor geluids-distributie en als intercom-installatie. De geluids-distributie omvat de weergave van monofonische radio-uitzendingen, grammofoonmuziek of hetgeen op een bandrecorder is vastgelegd.

De geluids-distributie omvat zowel de in het toestel ingebouwde luidsprekers als de luidsprekerboxen (typen AD 5057) die in afzonderlijke ruimten zijn geplaatst. De luidsprekers van het radio-apparaat kunnen desgewenst worden uitgeschakeld.

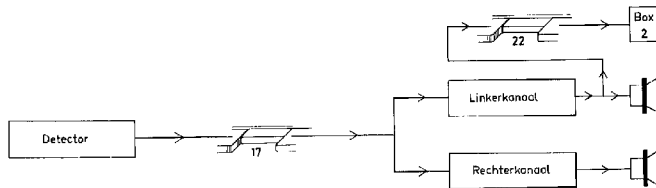
**Radio-weergave via ingebouwde luidsprekers en luidsprekerboxen**



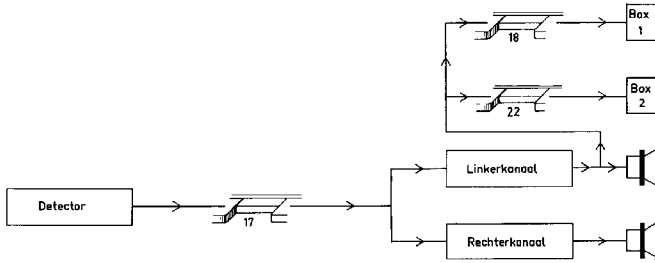
Radio-weergave via ingebouwde luidsprekers, toets 17 indrukken.



Radio-weergave via ingebouwde luidsprekers en door luidsprekerbox I, de toetsen 17 en 18 indrukken.

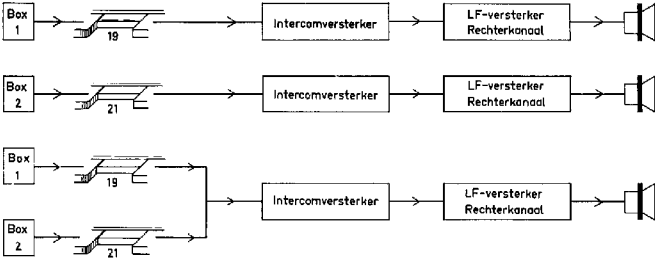


Radio-weergave via ingebouwde luidsprekers en door de luidsprekerbox II, de toetsen 17 en 22 indrukken.

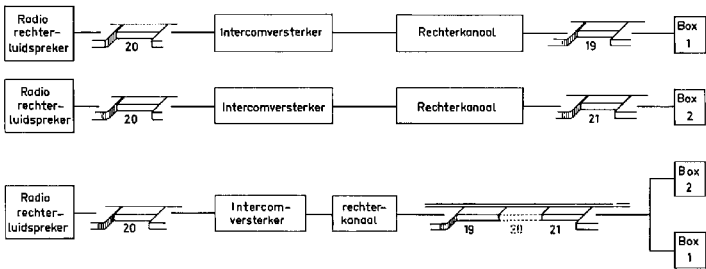


Radio-weergave via ingebouwde luidsprekers en door de luidsprekerboxen I en II, de toetsen 17, 18 en 22 indrukken.

**Gebruik van het laagfrequentiegedeelte als intercom-installatie**



Beluisteren van geluiden uit de afzonderlijke ruimten. Dit gebeurt door de toetsen 19 of 21 in te drukken of beide toetsen tegelijk. De tekening geeft duidelijk deze mogelijkheden aan, waaruit blijkt dat het geluid eerst door de intercomversterker en daarna door de laagfrequentieversterker wordt versterkt.

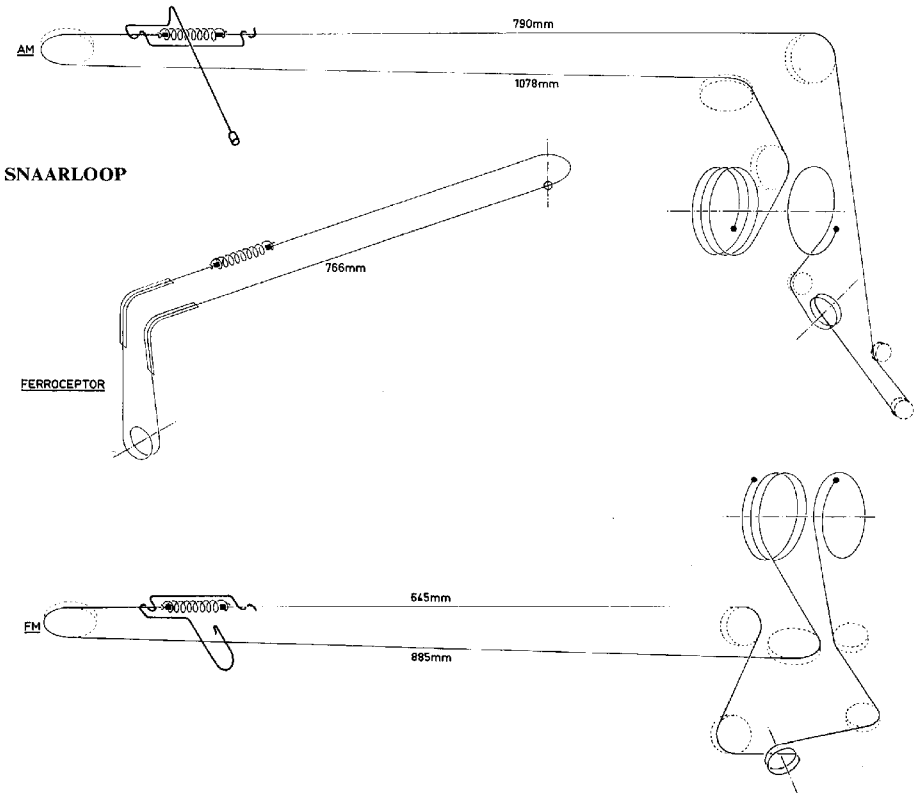
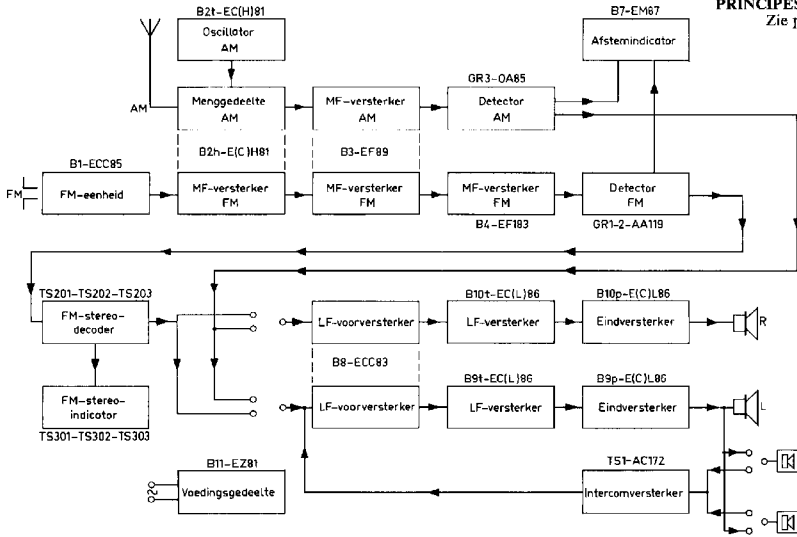


Terugspreken vanuit de plaats van het radiotoestel naar de afzonderlijke ruimten. Dit is mogelijk door de rechter ingebouwde luidspreker als microfoon te gebruiken waarbij dan de toetsen 19 en 20 of 20 en 21 worden ingedrukt naar gelang men wil spreken in boxruimte 1 of 2. Drukt men de toetsen 19, 20 en 21 in, dan wordt het gesprokene hoorbaar in beide boxruimten. De sterkte van het geluid van de afzonderlijke ruimten waar de boxen zijn opgesteld kan worden geregeld met behulp van de potentiometers 23 en 24.

**BLOKSCHEMA**

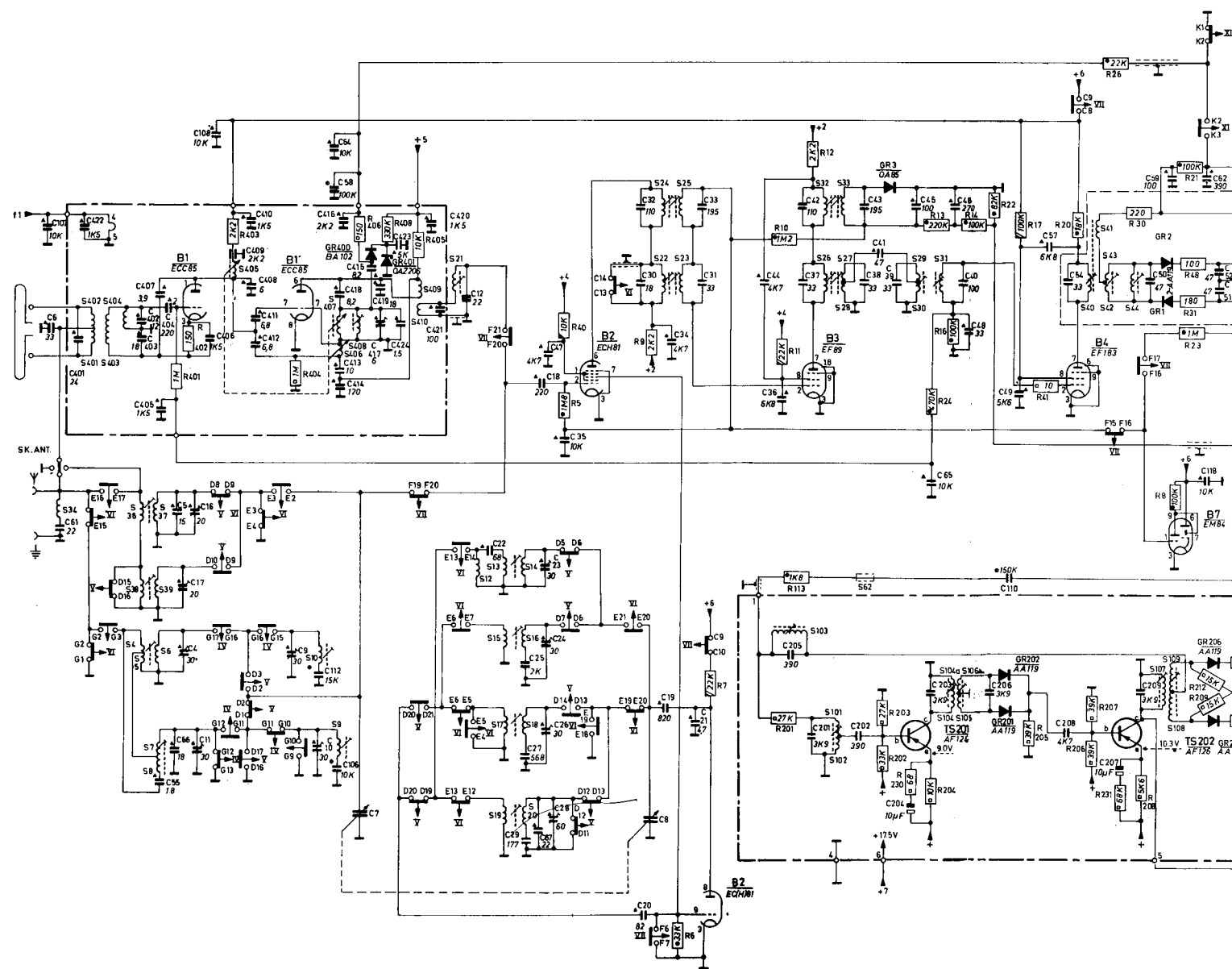
**B 8 X 44 A**

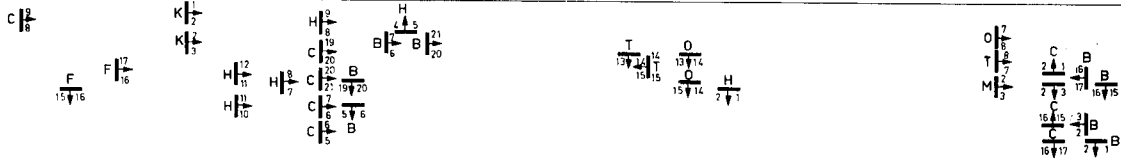
**PRINCIPESCHEMA**  
Zie pagina 87.



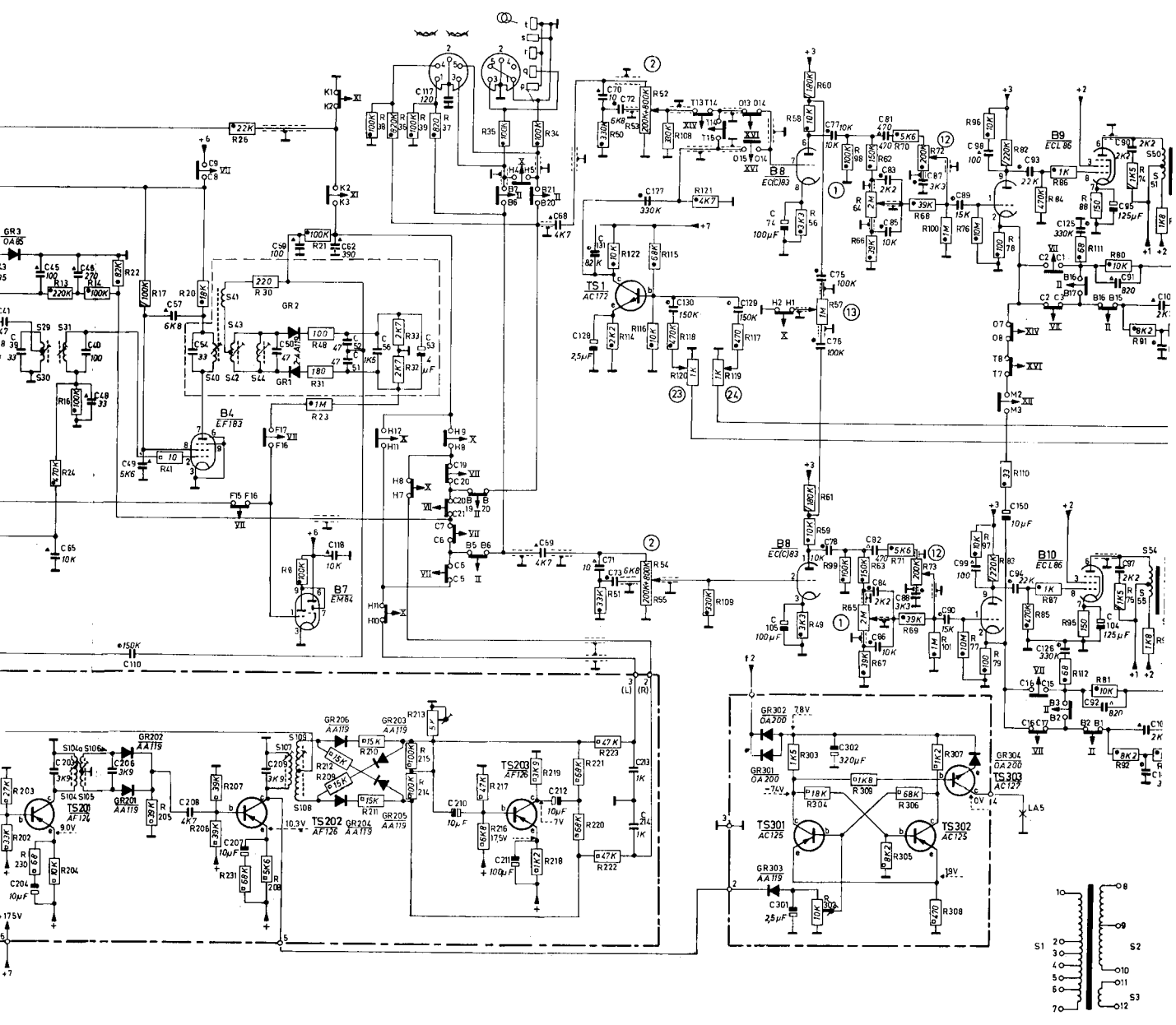
schema B 8 X 44 A

|          |                                      |                     |     |  |                 |                |         |          |              |                  |           |                  |          |               |                |                    |        |                   |          |              |
|----------|--------------------------------------|---------------------|-----|--|-----------------|----------------|---------|----------|--------------|------------------|-----------|------------------|----------|---------------|----------------|--------------------|--------|-------------------|----------|--------------|
| S1-100   | 34                                   | 36+39               | 4-8 |  | 9 10            |                | 21.     | 12+20.   |              | 22+25.           |           | 32 33 26+28 62   | 29 31 30 |               | 40 41 42 43 44 |                    |        |                   |          |              |
| S100-500 | 401-404                              |                     |     |  | 405.            | 406.407.408    | 409.410 |          |              | 103.10102.       |           | 104.105.106.104c |          |               | 107.108.109.   |                    |        |                   |          |              |
| C1-100   | 6 61                                 | 4.5.17.66.55.16.11. |     |  | 9.42.58.64.10 7 |                |         | 12.      | 22.          | 67.23.8.47.24+29 | 35. 19. 8 | 20.21.30+34.     |          | 44.36.42.37.  | 43.38.41       | 39.45.46.40.65.48. | 49. 57 | 54.               | 50.59    | 62. 51       |
| C100-500 | 107.422.407.407.403.404.407.405.108. |                     |     |  | 206.408+412.    |                |         | 413.117. | 414+419.105. | 423.424.420. 421 |           |                  |          | 205.201. 202. | 204. 203       | 110.206            | 208    |                   | 207.205. | 118.         |
| R1-100   |                                      |                     |     |  |                 |                |         | 40.5.    |              | 6. 7 9.          |           |                  |          | 10.11.12.     | 13. 14         | 24.16.22 17.       | 41     | 30                | 25 30    | 21.8.23.14.8 |
| R100-500 |                                      | 401402.403.         |     |  | 404.            | 406. 408. 405. |         |          |              |                  |           |                  |          | 201.113.      | 202            | 203.230.204.       |        | 205. 206.207.231. | 208.     | 209          |





|     |     |     |     |     |     |     |     |     |     |     |    |    |    |    |         |    |     |     |    |     |    |     |     |     |     |     |    |     |       |     |    |    |    |    |    |     |    |     |     |     |    |     |    |    |    |  |  |  |  |  |  |
|-----|-----|-----|-----|-----|-----|-----|-----|-----|-----|-----|----|----|----|----|---------|----|-----|-----|----|-----|----|-----|-----|-----|-----|-----|----|-----|-------|-----|----|----|----|----|----|-----|----|-----|-----|-----|----|-----|----|----|----|--|--|--|--|--|--|
| 62  | 29  | 31  | 30  |     | 40  | 41  | 42  | 43  | 44  |     | 50 | 51 | 52 | 53 |         | 58 | 69  | 70  | 71 | 73  | 72 |     | 74  |     | 75  | 76  | 77 | 78  | 81-86 | 87  | 88 | 89 | 90 | 98 | 99 |     | 93 | 94  |     | 90  | 91 | 92  | 95 | 96 | 97 |  |  |  |  |  |  |
| 39  | 45  | 46  | 40  | 65  | 48  | 49  | 57  | 54  |     | 50  | 59 | 67 | 51 | 52 | 56      |    | 211 | 212 |    | 131 | 12 | 213 | 214 | 150 | 127 | 129 |    | 301 | 105   | 307 |    |    |    |    |    | 150 |    | 175 | 176 | 106 |    | 100 |    |    |    |  |  |  |  |  |  |
| 204 | 203 |     | 110 | 206 |     | 207 | 208 |     | 118 |     |    |    |    |    |         |    |     |     |    |     |    |     |     |     |     |     |    |     |       |     |    |    |    |    |    |     |    |     |     |     |    |     |    |    |    |  |  |  |  |  |  |
| 202 | 203 | 230 | 204 |     | 205 | 206 | 207 | 231 |     | 208 |    |    |    |    | 209-215 |    | 216 | 217 |    |     |    |     |     |     |     |     |    |     |       |     |    |    |    |    |    |     |    |     |     |     |    |     |    |    |    |  |  |  |  |  |  |



Zie voor het aanvullend gedeelte van het schema pag. 89.

