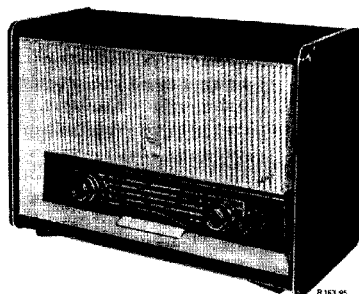


PHILIPS

SERVICE DOCUMENTATIE

voor de ontvanger

B5 X 63A

1956

Voor voeding uit wisselstroomnetten

ALGEMEEN

Knoppen

Van links naar rechts:
Lage tonen regelaar
Volumeregelaar
Afstemming
Hoge tonen regelaar

Druktoetsen

Van links naar rechts:
Netschakelaar

P.U.

L.G. 1150 - 2000 m (260 - 150 kHz)
M.G. 186 - 578 m (1620 - 519 kHz)
K.O. 24,3 - 51,7 m (12,3 - 5,8 MHz)
F.M. 3 - 3,43 m (100 - 87,5 MHz)

Buizen

B1 - ECC85	B6 - EL84
B2 - ECH81	B7 - EZ80
B3 - EF89	B8 - EM80
B4 - EF85	B9 - EL86
B5 - EABC80	

Bandbreedte (A.M.)

De M.F. bandbreedte (1 : 10) gemeten vanaf g1 - B2 bedraagt ongeveer 10 kHz.

De overall bandbreedte (1 : 10) gemeten vanaf de antennebus bedraagt bij 1000 kHz ongeveer 9 kHz.

M.F.

A.M. - 452 kHz
F.M. - 10,7 MHz

Netspanningen

110-127-145-165-220-245 V

Verbruik

ca. 70 W.

Luidsprekers

AD 3500 AMS + 9748 A

Afmetingen

Breedte - 61,5 cm
Hoogte - 42,3 cm
Diepte - 25,7 cm

Schaalverlichtingslampjes

2 x 8024 N/778

93 986 53.1.22

De eindtrap.

Het vereenvoudigd principeschema is weergegeven in fig. 2. In het geval geen signaal aan $g_1 - B_6$ wordt toegevoerd, ontstaat de negatieve roosterspanning voor de buis B9 over de weerstand R42. De negatieve roosterspanning voor buis B6 ontstaat over R43 en C70. Aangezien de beide buizen voor gelijkstroom in serie staan, is de anodegelijkstroom voor beide buizen gelijk. De anodespanning van B6 wordt toegevoerd via de R1 van B9.

Wordt via de stop weerstand R51 een I.F. wisselspanning aan $g_1 - B_6$ toegevoerd en wordt verondersteld, dat deze spanning in positieve richting toeneemt, dan zal de Ia van B6 gaan stijgen. Hierdoor stijgt de spanningsval over R42 en punt A zal dus sterker negatief worden t.o.v. punt B (zie fig. 2).

Als dus de stuurroosterspanning van B6 in positieve richting toeneemt (zie fig. 1a) neemt de stuurroosterspanning van B9 in negatieve richting toe (fig. 1b).

De stuurroosterspanningen van B6 en B9 zijn dus in tegenfase. Neemt de anodestroom door B6 toe (fig. 1c), dan neemt de anodestroom door B9 af (fig. 1d). De anodewisselstromen van B6 en B9 zijn dus in punt B tegengesteld gericht.

Aangezien de som der stromen naar punt B gelijk moet zijn aan de som der stromen vanaf punt B, zal dus door de luidsprekerspoel en C69 een stroom gaan vloeien, welke gelijk is aan de som van de anodewisselstromen van B6 en B9 (dus $I_1 + I_2$) zie fig. 1e. C69 blokkeert de gelijkspanning.

HOGE TONENREGELING

Via het hoogdoorlaatfilter C71, R37 - R38 wordt de uitgangsspanning teruggevoerd naar het stuurrooster van B6 door middel van C62 welke voor de hoge frequenties een lage impedantie vormt.

In de bovenste stand van de potentiometer R37 - R38 zal maximum tegenkoppeling ontstaan, dus minimale versterking voor de hoge frequenties. De tegenkoppelspanning zal afnemen naarmate de looper naar beneden bewogen wordt.

De versterking voor de hoge frequentie neemt dus toe.

LAGE TONENREGELING

Via het laagdoorlaatfilter R44, C65 wordt de uitgangsspanning toegevoerd aan het hoogdoorlaatfilter, gevormd door C60, R36 en C61, R34 - R35, R37 - R38.

In de bovenste stand van de potentiometer R34 - R35 (fig. 3) worden C60 en C61 kortgesloten en wordt de tegenkoppelspanning via R33 aan $g_1 - B_6$ toegevoerd.

De versterking voor de lage frequenties is dus minimaal. Via C61 wordt een extra spanning op het stuurrooster gebracht, teneinde het verlies aan versterking te compenseren. In de onderste stand van de potentiometer (fig. 4) wordt C62 kortgesloten. De tegenkoppelspanning wordt dan via het hoogdoorlaatfilter aan $g_1 - B_6$ toegevoerd, zodat minimale tegenkoppelspanning ontstaat en de versterking voor de lage frequenties maximaal is.

De impedantie van C60, C61 is klein t.o.v. de potentiometer R34, R35 zodat deze laatste dus kan worden verwaarloosd.

HET AFREGELLEN VAN DE ONTVANGER.A.M. gedeelte.Algemeen.

Volumeregelaar op maximum.

Wisselspanningsmeter aansluiten op de extra luidspreker aansluitingen.

Trimpunt 1 ligt geheel links op stationsschaal.

Trimpunt 2 ligt 29 mm rechts van trimpunt 1.

Trimpunt 3 ligt 150 mm rechts van trimpunt 1.

Alvorens af te regelen, wijzer instellen op trimpunt 1, bij minimumstand van de afstemcondensator.

Kernen der M.F. bandfilters zover mogelijk uitdraaien:

Indien niet anders aangegeven, worden de signalen via een normale kunstantenne aan de antennebus toegevoerd.

	Golf- bereik	Trim- punt	Signaal	Afregelen	Aanwijzing	
M.F. bandfilters	M.G.	1	452 kHz via 33000 pF aan g1-B2	S33 S32 S28 S29 S32	max. uitgangs- spanning	
H.F. en oscillator kringen	M.G.	3	610 kHz	S25, S6	max. uitg. spanning	Herha- len
		2	1500 kHz	C33, C10		
	L.G.	3	169,5kHz	C19, S7	max. uitg. spanning	Herhalen
		K.G.	3	6,38MHz		
2	11,73MHz		C32, C9			

M.F. Sper- en zuigkringen

Kernen van S11 en S12 zover mogelijk uitdraaien.

S7 kortsluiten.

Wijzer geheel rechts van de schaal.

1. Signaal 452 kHz aan antennebus.

2. S11 afregelen op minimum uitgangsspanning.

3. Kern van S11, $\frac{1}{4}$ slag doordraaien.

4. S12 afregelen op minimum uitgangsspanning.

5. S11 natrimmen op minimum uitgangsspanning.

F.M. gedeelte.Afregelen met behulp van een A.M. service oscillator.Algemeen.

Diodevoltmeter (D.V) via een weerstand van 100 kΩ aansluiten over R23.

De toegevoerde signalen zijn ongemoduleerd.

Tijdens het afreglen dient de uitgangsspanning van de service-oscillator dusdanig te worden ingesteld, dat de diodevoltmeter (D.V) een spanning van ca. 8 Volt aanwijst.

Kernen van S21, S27, S31 en S36 zover mogelijk uitdraaien.

	Stand stations-wijzer	Signaal	Service oscillator aansluiten	Afregelen	Aanwijzing
M.F. Band. fil- ters	87,5 MHz	10,7MHz	via 1500 pF aan g1 - B4	S34 * S36 - 36a	max. D.V. 0 D.V.
			via 1500 pF aan g1 - B3	** S30, S31	max. D.V.
			via 1500 pF aan g1 - B2	S26, S27	max. D.V.
			tussen antenne - bus en aar- de	S58	max. D.V.

* Sluit parallel aan R23 twee in serie geschakelde weerstanden van 220 kΩ aan.

Sluit de D.V. aan tussen het knooppunt van deze weerstanden en het knooppunt R22, C52. (Zie principeschema).

** Verwijder de weerstanden van 220 kΩ en sluit de D.V. aan over R23.

Kernen van S55, S56 - 57 en trimmers C86, C89 zover mogelijk uitdraaien.

	Stand stations wijzer	Signaal	Service oscillator aansluiten	Afregelen	Aanwijzing
H.F. Krin- gen	87,5MHz	87,5MHz	tussen antennebus F.M. en aarde \downarrow \perp	S55	max. D.V. 2e piek
				S56 - 57	max. D.V.
	100 MHz	100 MHz	tussen antennebus F.M. en aarde \downarrow \perp	C86	max. D.V. 1e piek
				C89	max. D.V.

Aandrijfsnaren.

De lengte en de loop van de aandrijfsnaren zijn gegeven in fig. 5. De variabele condensatoren zijn hierbij in de maximum stand gebracht.

LIJST VAN ONDERDELEN

Bij bestelling steeds vermelden :

1. Codenummer en kleur
2. Omschrijving
3. Typenummer van het apparaat

-6-

	Omschrijving	Codenummer
	Kast	A3 004 68.0
	Druktoets	A3 417 61.0
	Grote knop	A3 752 33.0
	Kleine knop voor toonregeling	A3 752 69.0
	Veer in grote knop	A3 522 08.0
	Bladveer voor bevestiging spoel	A3 651 89.0
	Trekveer in aandrijfsnaar	A3 646 47.0
	Tulle voor schakelbevestiging	P5 420 03/08
	Spiraalveer om as drukknopunit	A3 651 16.0
	Trekveer in drukknopunit	49 947 89.0
	Drukveer in drukknopunit	A3 644 85.0
	Netschakelaar	B1 590 18.0
	Trekveer voor F.M. schakelaar	A3 646 90.0
	Trommel voor aandrijving F.M. afstemming	P4 505 45/02
	Kap voor netschakelaar	P5 280 25/08
	Kap voor steker dipoolantenne	P5 280 26/04
	Veer voor toonindicatie	A3 759 25.0
	Raam om kast	A3 685 92.0
	Trekveer voor netschakelaar	A3 646 14.0
	Trekveer omschakelaar A.M.-F.M. onder	89 312 10.3
	Trekveer omschakelaar A.M.-F.M. boven	A3 646 30.0
	Aansluiting voor extra luidspreker	A3 410 65.0
	Spanningsomschakelaar	A3 228 85.0
	Stationsnamenschaal (Noord)	A3 807 50.0
	Stationsnamenschaal (Zuid)	A3 807 53.0

S1			C11	33 pF	A9 999 04/33E
S2			C12	380 pF	A9 999 05/200E
S3		A3 142 34.0		par. {	A9 999 05/180E
S4			C13	6,8 pF	A9 999 04/6E8
S5		A9 999 21/24-52 m	C14)	Zie spoelen, voir	
S6			C15)	bobines, see coils	
S7		A3 117 83.0	C16	47 pF	A9 999 04/47E
S11			C17	270 pF	A9 999 05/270E
S12			C18	100 pF	A9 999 04/100E
C14	240 pF	A3 119 70.0	C19	100 pF	A9 999 07/20-
C15)	5,6 pF		C23	10000 pF	A9 999 04/10K
S21)			C24	470 pF	A9 999 04/470E
C31)	15 pF	A3 127 83.0	C25	33000 pF	A9 999 06/33K
S22)			C26	10000 pF	A9 999 04/10K
S23)		A9 999 23/24-52 m	C27	82 pF	A9 999 04/82E
S24)			C28	1800 pF	A9 999 06/1K8
S25)		A3 125 99.0	C29	2200 pF	A9 999 04/2K2
S26)			C30	4700 pF	A9 999 06/4K7
S27)			C31)		
C34)	33 pF	A3 127 00.0	C34)	Zie spoelen, voir	
C35)	33 pF		C35)	bobines, see coils	
S28)			C36)		
S29)			C37)		
C36)	110 pF	A3 126 84.0	C32	30 pF	28 212 36.4
C37)	195 pF		C33	22 pF	A9 999 08/22E
S30)			C38	4700 pF	A9 999 04/4K7
S31)			C39	560 pF	A9 999 04/560E
C42)	33 pF	A3 127 00.0	C40	4700 pF	A9 999 04/4K7
C43)	33 pF		C41	6800 pF	A9 999 04/6K8
S32)			C42)		
S33)			C43)	Zie spoelen, voir	
C44)	195 pF	A9 999 25/452	C44)	bobines, see coils	
C45)	195 pF		C45)		
S34)			C46	33 pF	A9 999 04/33E
S35)			C47	47 pF	A9 999 04/47E
S36)			C48	4700 pF	A9 999 04/4K7
S36a)			C49	10000 pF	A9 999 04/10K
C53)	22 pF	A3 127 01.0	C50	6800 pF	A9 999 04/6K8
C72)	47 pF		C51	4700 pF	A9 999 04/4K7
S41)			C52	1000 pF	A9 999 06/1K
S42)			C53)	Zie spoelen, voir	
C1	50 μF)	A9 999 13M	C54)	bobines, see coils	
C1a	50 μF)	50+50+50	C54	4700 pF	A9 999 04/4K7
C2	50 μF)		C55	4700 pF	A9 999 04/4K7
C3)			C56	10 μF	A9 999 09/E10
C4)		49 001 98.0	C57	10000 pF	A9 999 04/10K
C5	68 pF	A9 999 04/68E	C58	15000 pF	A9 999 06/15K
C6	68 pF	A9 999 04/68E	C59	22000 pF	A9 999 06/22K
C9	22 pF	A9 999 08/22E	C60	2200 pF	A9 999 06/2K2
C10	12 pF	49 005 64.2	C61	2200 pF	A9 999 06/2K2
			C62	6800 pF	A9 999 06/6K8
			C64	6800 pF	A9 999 06/68K
			C65	2200 pF	A9 999 06/2K2
			C66	10000 pF	A9 999 04/10K
			C67	3300 pF	A9 999 05/3K3
			C68	130 pF	A9 999 05/110E
				par. {	A9 999 05/24E

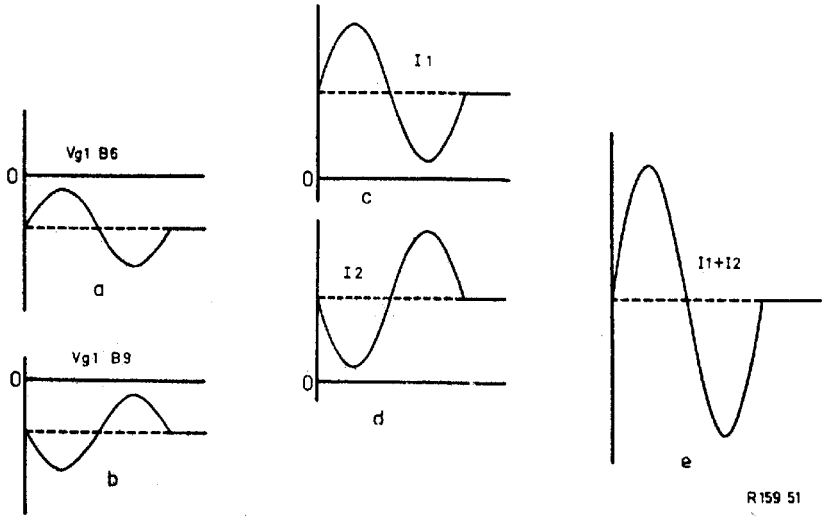
100

44

B5X63A

C69	8 μ F	A9 999 11/L8	R31	10 Ω	A9 999 00/10E
C70	100 μ F	A9 999 10/G100	R32	0,1 M Ω	A9 999 00/100K
C71	680 pF	A9 999 04/680E	R33	0,47 M Ω	A9 999 00/470K
C72	Zie spoelen, voir bobines, see coils		R34	1,6 M Ω	B1 639 48.0
C73		A9 999 04/10K	R35	0,4 M Ω	
R1	260 Ω	A9 999 00/270E	R36	0,47 M Ω	A9 999 00/470K
R2	600 Ω	2x 49 379 78.0	R37	0,45 M Ω	B1 639 49.0
R3	33000 Ω	A9 999 00/33K	R38	50000 Ω	
R5	1,2 M Ω	A9 999 00/1M2	R39	0,1 M Ω	A9 999 00/100K
R6	39000 Ω	A9 999 00/39K	R40	1000 Ω	A9 999 00/1K
R7	150 Ω	A9 999 00/150E	R41	0,1 M Ω	A9 999 00/100K
R8	47000 Ω	A9 999 00/47K	R42	270 Ω	B1 636 36.0
R9	33000 Ω	A9 999 00/33K	R43	180 Ω	A9 999 00/180E
R10	1000 Ω	B1 636 38.0	R44	47000 Ω	A9 999 00/47K
R11	10000 Ω	A9 999 00/10K	R45	10 Ω	A9 999 00/10E
R14	2200 Ω	B1 636 51.0	R46	100 Ω	B1 636 25.0
R15	82000 Ω	A9 999 00/82K	R47	3,9 M Ω	A9 999 00/3M9
R16	2200 Ω	B1 636 51.0	R48	12 M Ω	A9 999 00/12M
R17	0,22 M Ω	A9 999 00/220K	R49	0,47 M Ω	A9 999 00/470K
R18	1,8 M Ω	A9 999 00/1M8	R50	56 Ω	48 767 05/56E
R19	0,1 M Ω	A9 999 00/100K	R51	1000 Ω	A9 999 00/1K
R20	0,12 M Ω	A9 999 00/120K	R52	0,68 M Ω	A9 999 00/680K
R21	15000 Ω	A9 999 00/15K	R53	1,8 M Ω	A9 999 00/1M8
R22	47000 Ω	A9 999 00/47K	R54	0,1 M Ω	A9 999 00/100K
R23	10000 Ω	A9 999 00/10K	R55	3900 Ω	A9 999 00/3K9
R24	0,8 M Ω		R56	20 Ω	A9 999 00/20E
R25	0,1 M Ω	B1 638 19.0	R59	22 M Ω	A9 999 00/22M
R25a	0,1 M Ω		R60	180 Ω	A9 999 00/180 Ω
R26	33000 Ω	A9 999 00/33K	R61	27 Ω	A9 999 00/27E
R27	68 Ω	A9 999 00/68E	R62	1 M Ω	A9 999 00/1M
R28	18 M Ω	A9 999 00/18M	R63	2200 Ω	A9 999 00/2K2
R29	0,22 M Ω	A9 999 00/220K	R64	10000 Ω	A9 999 00/10K
R30	100 Ω	A9 999 00/100E	R65	1500 Ω	B1 636 43.0
			R67	0,12 M Ω	A9 999 00/120K
			Z2	10 A	A9 999 74/10000
			Z3	63 mA	A9 999 74/63
			Z4	315 mA	A9 999 74/315

B5X 63A



R 159 51

Fig.1

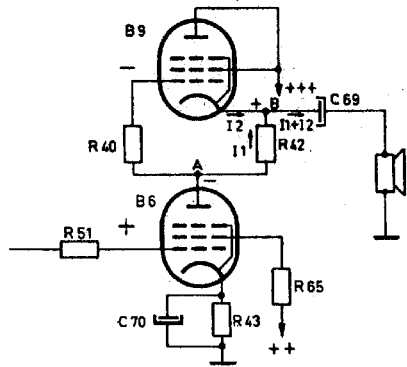


Fig.2

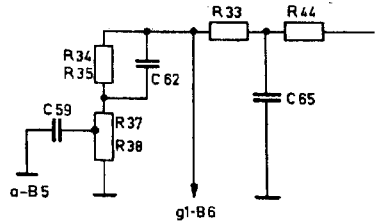
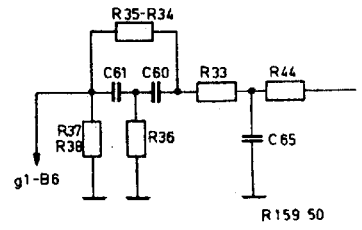


Fig.3



R 159 50

Fig.4

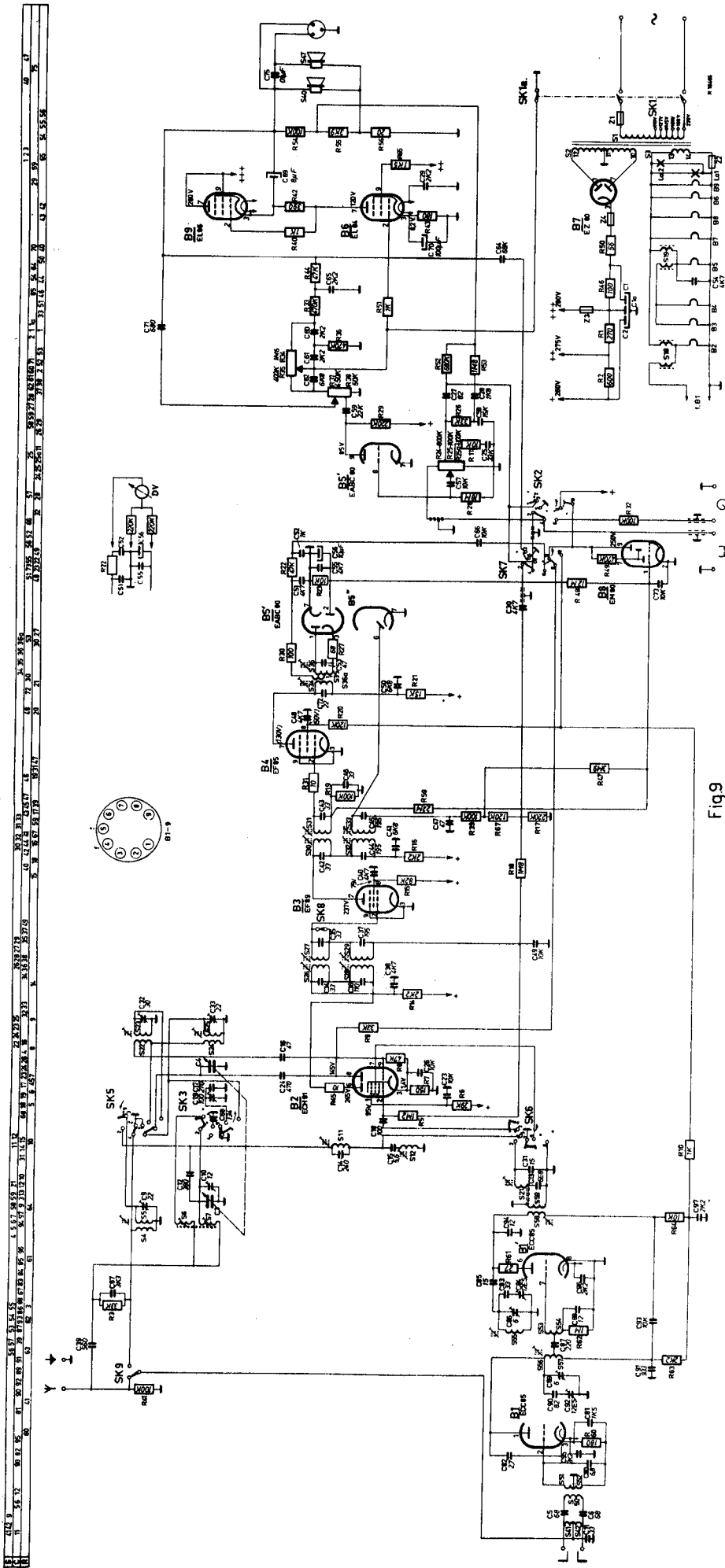


Fig 99

1	21.4	2	54.7	3	54.5	4	1.5	5	1.5	6	1.5	7	1.5	8	1.5	9	1.5	10	1.5	11	1.5	12	1.5	13	1.5	14	1.5	15	1.5	16	1.5	17	1.5	18	1.5	19	1.5	20	1.5	21	1.5	22	1.5	23	1.5	24	1.5	25	1.5	26	1.5	27	1.5	28	1.5	29	1.5	30	1.5	31	1.5	32	1.5	33	1.5	34	1.5	35	1.5	36	1.5	37	1.5	38	1.5	39	1.5	40	1.5	41	1.5	42	1.5	43	1.5	44	1.5	45	1.5	46	1.5	47	1.5	48	1.5	49	1.5	50	1.5	51	1.5	52	1.5	53	1.5	54	1.5	55	1.5	56	1.5	57	1.5	58	1.5	59	1.5	60	1.5	61	1.5	62	1.5	63	1.5	64	1.5	65	1.5	66	1.5	67	1.5	68	1.5	69	1.5	70	1.5	71	1.5	72	1.5	73	1.5	74	1.5	75	1.5	76	1.5	77	1.5	78	1.5	79	1.5	80	1.5	81	1.5	82	1.5	83	1.5	84	1.5	85	1.5	86	1.5	87	1.5	88	1.5	89	1.5	90	1.5	91	1.5	92	1.5	93	1.5	94	1.5	95	1.5	96	1.5	97	1.5	98	1.5	99	1.5	100	1.5
---	------	---	------	---	------	---	-----	---	-----	---	-----	---	-----	---	-----	---	-----	----	-----	----	-----	----	-----	----	-----	----	-----	----	-----	----	-----	----	-----	----	-----	----	-----	----	-----	----	-----	----	-----	----	-----	----	-----	----	-----	----	-----	----	-----	----	-----	----	-----	----	-----	----	-----	----	-----	----	-----	----	-----	----	-----	----	-----	----	-----	----	-----	----	-----	----	-----	----	-----	----	-----	----	-----	----	-----	----	-----	----	-----	----	-----	----	-----	----	-----	----	-----	----	-----	----	-----	----	-----	----	-----	----	-----	----	-----	----	-----	----	-----	----	-----	----	-----	----	-----	----	-----	----	-----	----	-----	----	-----	----	-----	----	-----	----	-----	----	-----	----	-----	----	-----	----	-----	----	-----	----	-----	----	-----	----	-----	----	-----	----	-----	----	-----	----	-----	----	-----	----	-----	----	-----	----	-----	----	-----	----	-----	----	-----	----	-----	----	-----	----	-----	----	-----	----	-----	----	-----	----	-----	----	-----	----	-----	----	-----	----	-----	----	-----	-----	-----

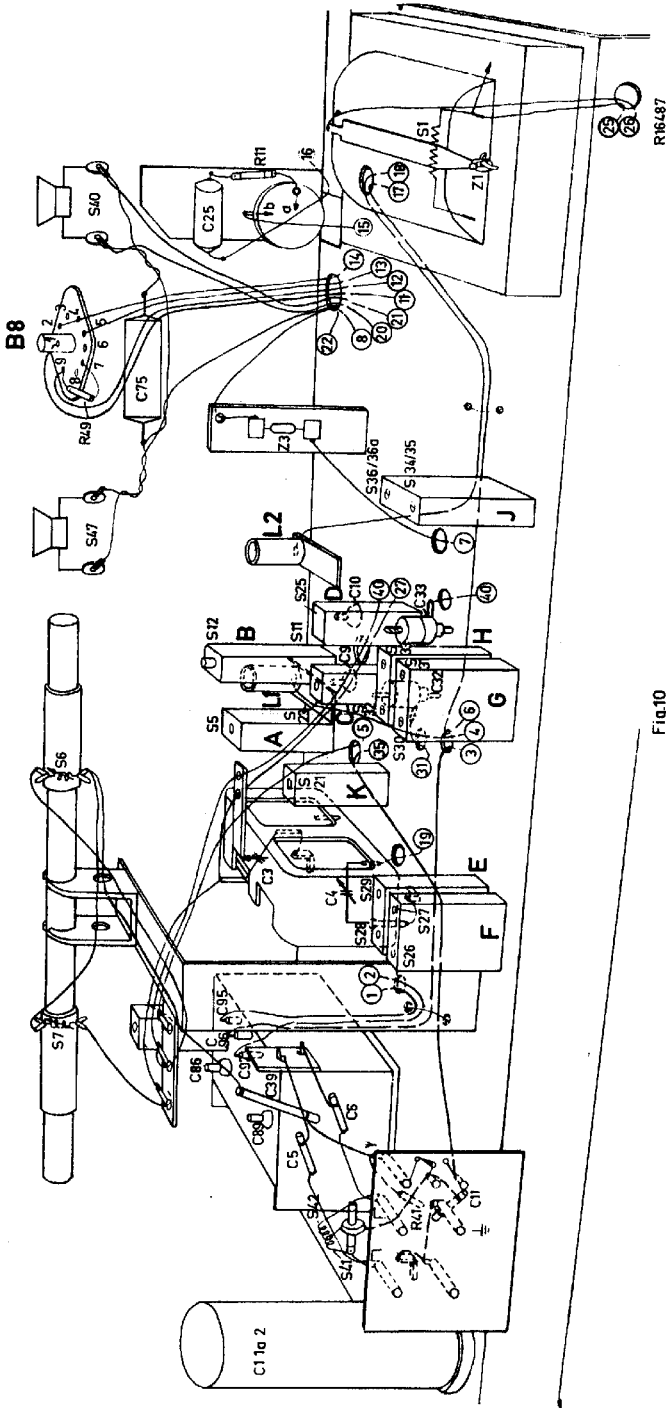
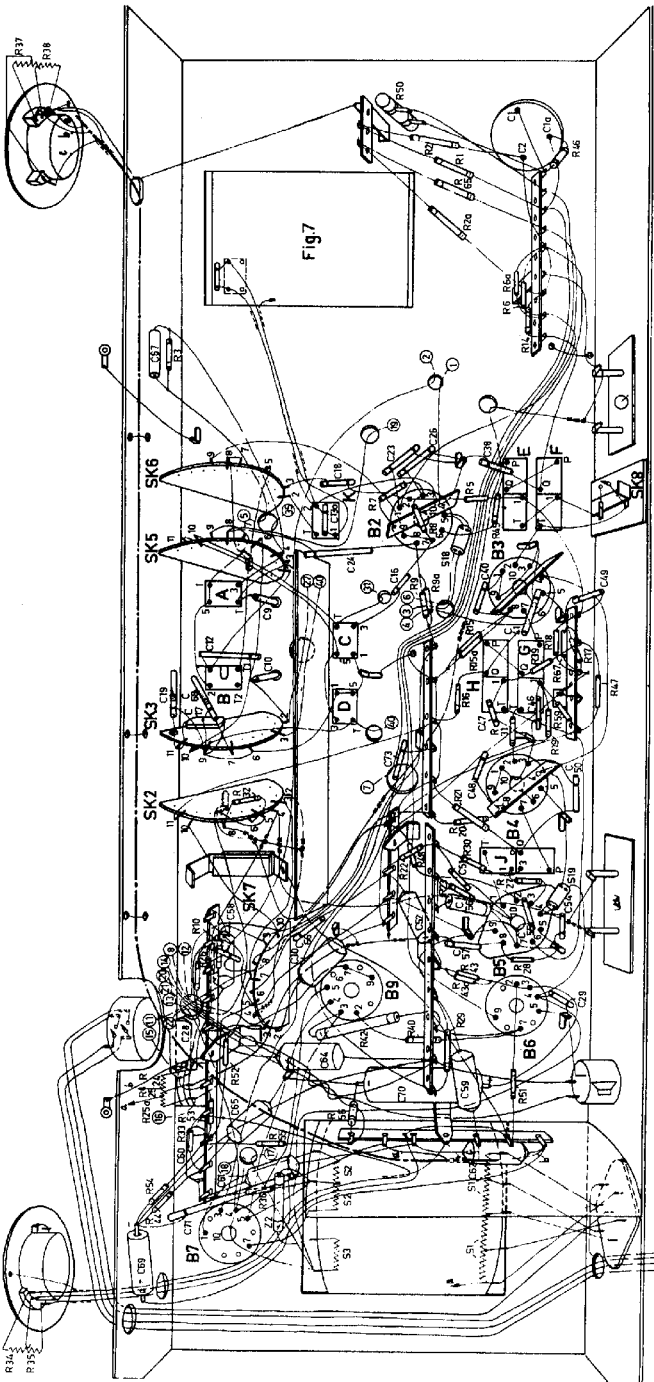


Fig.10

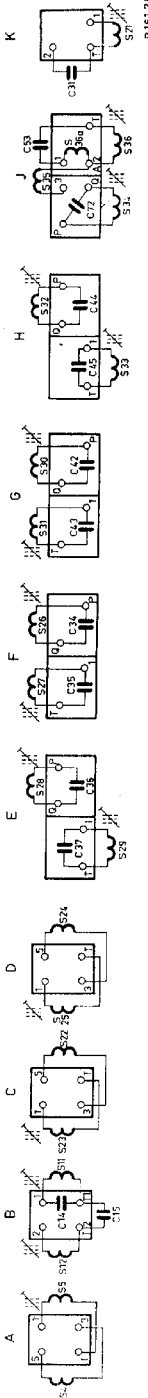
B5X 63A

S	1	2	19.	J	18.	K	A.	18.	K	F.E															
C	33	7.	61	5057.65	70	5964.78	23	30577.5045.52	35.56	51.	50	4873.	17347.7846.83	1072.	41940.018.	21.	13.	18.382236	62	2.	10.	1			
R	JL	35	4517.36	5837	5633.50	52059527.4042.	4304326.	2818	10.	2327	302248	20.21	31.	1053967.	3071501560718.90	8.455.7	3	14.	6.60	20.	65.	1.66	2.	50.	31.38.



RTE486

Fig 8



R 16138

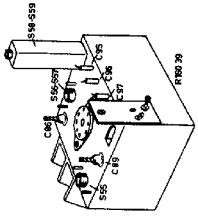


Fig. 8

	D	C	A
12	12.16	B	12.16
13	13.16	B	13.16
14	14.16	B	14.16
15	15.16	B	15.16
16	16.16	B	16.16
17	17.16	B	17.16
18	18.16	B	18.16
19	19.16	B	19.16
20	20.16	B	20.16
21	21.16	B	21.16
22	22.16	B	22.16
23	23.16	B	23.16
24	24.16	B	24.16
25	25.16	B	25.16
26	26.16	B	26.16
27	27.16	B	27.16
28	28.16	B	28.16
29	29.16	B	29.16
30	30.16	B	30.16
31	31.16	B	31.16
32	32.16	B	32.16
33	33.16	B	33.16
34	34.16	B	34.16
35	35.16	B	35.16
36	36.16	B	36.16
37	37.16	B	37.16
38	38.16	B	38.16
39	39.16	B	39.16
40	40.16	B	40.16
41	41.16	B	41.16
42	42.16	B	42.16
43	43.16	B	43.16
44	44.16	B	44.16
45	45.16	B	45.16
46	46.16	B	46.16
47	47.16	B	47.16
48	48.16	B	48.16
49	49.16	B	49.16
50	50.16	B	50.16
51	51.16	B	51.16
52	52.16	B	52.16
53	53.16	B	53.16
54	54.16	B	54.16
55	55.16	B	55.16
56	56.16	B	56.16
57	57.16	B	57.16
58	58.16	B	58.16
59	59.16	B	59.16
60	60.16	B	60.16
61	61.16	B	61.16
62	62.16	B	62.16
63	63.16	B	63.16
64	64.16	B	64.16
65	65.16	B	65.16
66	66.16	B	66.16
67	67.16	B	67.16
68	68.16	B	68.16
69	69.16	B	69.16
70	70.16	B	70.16
71	71.16	B	71.16
72	72.16	B	72.16
73	73.16	B	73.16
74	74.16	B	74.16
75	75.16	B	75.16
76	76.16	B	76.16
77	77.16	B	77.16
78	78.16	B	78.16
79	79.16	B	79.16
80	80.16	B	80.16
81	81.16	B	81.16
82	82.16	B	82.16
83	83.16	B	83.16
84	84.16	B	84.16
85	85.16	B	85.16
86	86.16	B	86.16
87	87.16	B	87.16
88	88.16	B	88.16
89	89.16	B	89.16
90	90.16	B	90.16
91	91.16	B	91.16
92	92.16	B	92.16
93	93.16	B	93.16
94	94.16	B	94.16
95	95.16	B	95.16
96	96.16	B	96.16
97	97.16	B	97.16
98	98.16	B	98.16
99	99.16	B	99.16
100	100.16	B	100.16

