

R187 57

Serv-O-Mecum	Push button	Trimming point	Signal	Trim	Output	
E - a - 1	Touche poussoire	Point de réglage	Signal	Régler	Tension de sortie	
E - a - 2	Druckknopf	Trimmpunkt	Signal	Abgleichen	Output	
E - a - 3	Drukknop	Trimpunt	Signaal	Afregelen	Output	
	Pulsador	Punto de ajuste	Señal	Ajústese	Tension de salida	
I.F.-M.F.-Z.F.-M.F. F.I. (A.M.)	2	1	452 Kc/s via 33,000pF g1B2	S25, S24, S18, S19.	Max.	
R.F. and oscillator circuits (A.M.)	2	3	550 kc/s	S15, S8		
Circuits H.F. et oscillateurs (A.M.)		2	1500 kc/s	C15, C7		
H.F. und Oscillator Kreise (A.M.)	4	3	157 kc/s	S7		
H.F. en oscillator kringen		2	259.5kc/s	C17		
Circuitos de R.F. y oscilador (A.M.)	3	3	6.3 Mc/s	S13, S6		
		2	17.1 Mc/s	C16, C6.		
(F.M.)	1	100 Mc/s	10,7 Mc/s via 1500pF	g1B3	S20	Max. D.V.
I.F.-M.F.-Z.F. M.F.-F.I.				g1B2	S22, S23 *	O.V. D.V.
			⏏	S10, S59	Max. D.V.	
R.F. circuits. Circuits H.F. H.F. Kreise (F.M.) H.F. Kringen. Circuitos de R.F.			87,5Mc/s	87.5Mc/s	S56, C95	Max. D.V.
			100 Mc/s	100 Mc/s	C88	
		94 Mc/s	94 Mc/s	S57, C95		

* Connect two resistors of 0.22MΩ (1%) in series across C38. Connect the diode-voltmeter (D.V.) between the junction of the two resistors and the junction C34 R13.

**Remove the resistors of 0.22 MΩ and connect the diode-voltmeter (D.V.) again across C38 (in series with 0.1 MΩ)

* Conectar en paralelo sur C38 deux résistances connectées en série de 0.22MΩ (1%) Connecter le voltètre à diode (D.V.) entre le noeud de ces résistances et le noeud C34, R13.

**Enlever les résistances de 0.22 MΩ et connecter le voltètre à diode (D.V.) à nouveau sur C38 (en série avec C.1 MΩ)

* Parallel an C38 zwei in Serie geschalteten Widerstände von 0.22MΩ (1%) anschließen. Das diodevoltmeter zwischen dem Knotenpunkt dieser Widerstände und dem Knotenpunkt C34, R13 anschließen.

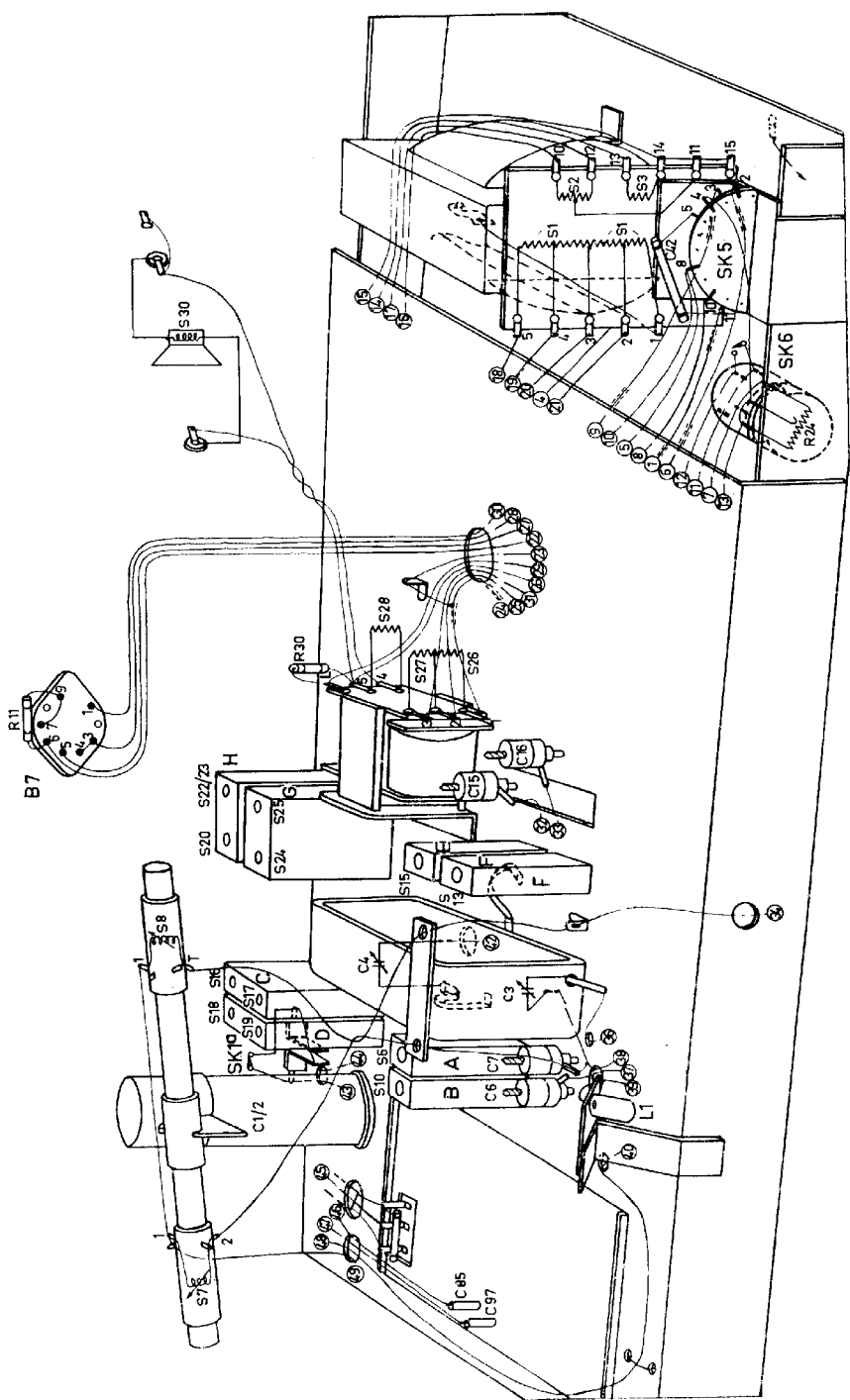
**Die Widerstände von 0.22 MΩ entfernen und das Diodevoltmeter wieder über C38 anschließen (in Serie mit 0.1 MΩ)

* Sluit parallel aan C38 twee in serie geschakelde weerstanden van 0.22MΩ(1%). Sluit de (D.V.) aan tussen het knooppunt van deze weerstanden en het knooppunt C34, R13.

**De weerstanden van 0.22 MΩ verwijderen en de diodevoltmeter weer aansluiten over C38 (in serie met 0.1 MΩ)

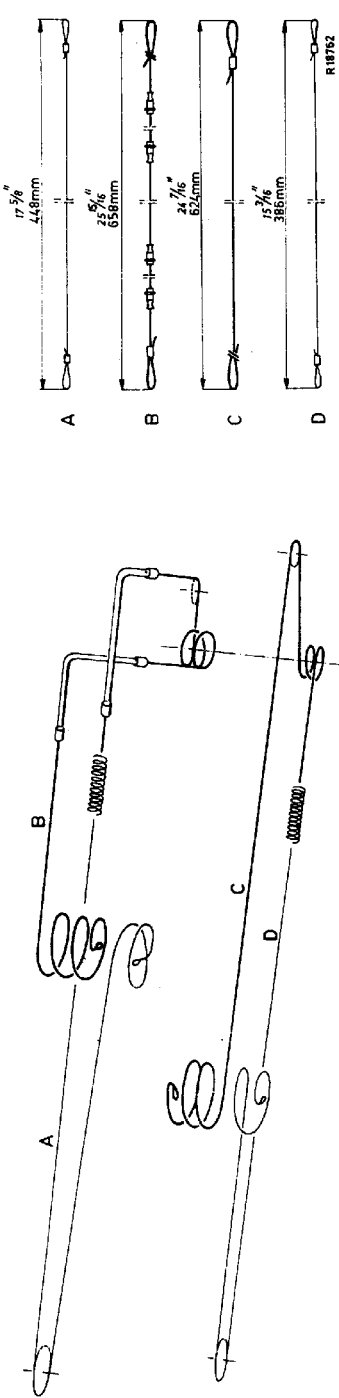
* Conectese dos resistencias conectadas en serie de 0.22MΩ (1%) en paralelo a C38. Conectese el voltímetro a diode (D.V.) entre el empalme de estas resistencias y el empalme C34, R13.

**Quítense las resistencias de 0.22MΩ y vuélvase a conectar el voltímetro a diode (D.V.) sobre C38 (en serie de 0.1MΩ).



Cabinet Ornamental strip (A) Ornamental strip (B) Knob 5-6-7 Knob 8	Coffret Boîte enjoliveuse (A) Boîte enjoliveuse (B) Bouton 5-6-7 Bouton 8	Gehäuse Zierstreifen (A) Zierstreifen (B) Knopf 5-6-7 Knopf 8	Keat Staalijst (A) Staalijst (B) Knop 5-6-7 Knop 8	A3 007 85 E4 502 40/801/AC A3 592 47 A3 793 80 A3 792 31 A3 777 89 E5 42C 42/43/FY A3 228 85 A3 228 39 994/04	Huelle Platina de adorno (A) Platina de adorno (B) Botón 5-6-7 Botón 8
Socket plate, serial Knob, voltage adapter Plate, voltage adapter Spring, in knob	Plaquette à douille d'ant. Boîte poussoirs de tension Plaque, enjoliveur Plaque, enjoliveur Bouton, in knob	Anchlussplatte, Antennen- Druckknopf Knopf, Spannungsschalter Platte, Spannungsschalter Feder, in Knopf	Aurculat-plaat, antenne Druckknop Knop, spanningsomschakelaar Platte, spanningsomschakelaar Veer, in knop	A3 777 89 E5 42C 42/43/FY A3 228 85 A3 228 39 994/04	Placa de herrilla de ant. Fusor Botón, cambiador de tensiones Placa Resorte en botón
Contact slide 2-4 Contact slide 1-3 Contact plate 2-4 Contact plate 1-5 Slide contact	Tiroir 2-4 Tiroir 1-3 Plaque fixe 2-4 Plaque fixe 1-5 Contact, pour tiroir	Kontaktschiebe 2-4 Kontaktschiebe 1-3 Kontaktschiebe 2-4 Kontaktschiebe 1-5 Kontaktschicke	Contactenschalf 2-4 Contactenschalf 1-3 Contactenplaat 2-4 Contactenplaat 1-5 Schaltcontact	971/27 971/28 971/29 971/30 971/31	Platina deslizante 2-4 Platina deslizante 1-3 Platina de contacto 2-4 Platina de contacto 1-5 Muelle de contacto
Contact 1-2 Window EM84 Dial (A-B) F.J. unit	Contact, pour plaquette Fenêtre EM84 Scala (A-B) Contour (A-B) Unité F.J.	Lötfläche Fenster EM84 Skala (A-B) P.M. Einheit	Contactslip Venster EM84 Schaal (A-B) F.J. Tuner	A3 665 27 A3 830 04 A3 840 27/011 A3 418 12	Línea de contacto Ventanilla EM84 Cuadrante (A-B) Unidad de F.J.

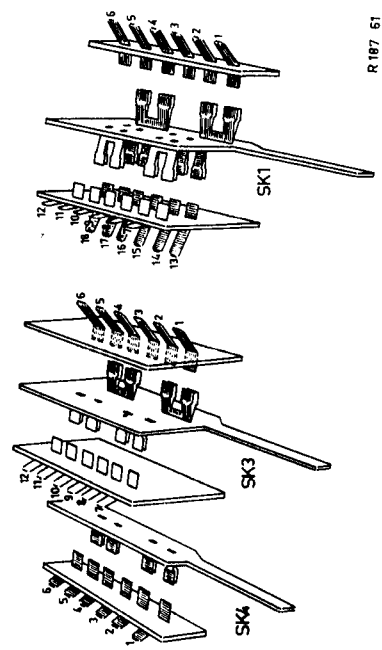
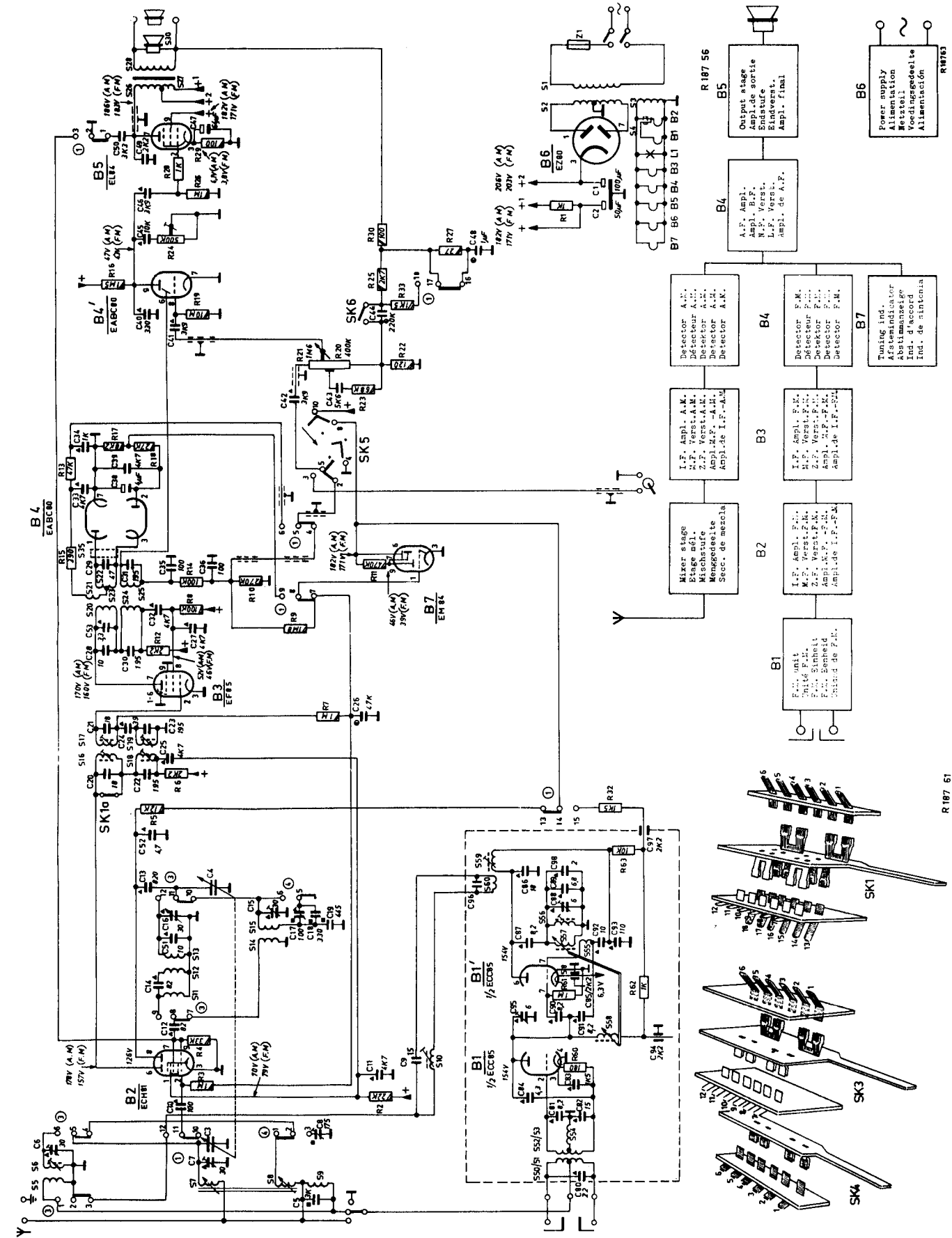
S1 S2 S3 S4 S5 S6 S7 S8	S9 A3 143 55 S10 S11 S12 S13	S14 S15 S16 S17 S18 S19 S20 S21 S22 S23 S24 S25 S26 S27 S28 S29 S30 S31 S32 S33 S34 S35 S36 S37 S38 S39 S40	S24 S25 S26 S27 S28 S29 S30 S31 S32 S33 S34 S35 S36 S37 S38 S39 S40	C3 C4 C78 C47 C49 C53	923V/185-590M 985/452-2 986/10-7RD-2 923/16-50m	49 001 94 C 426 AL/84 C 426 AR/D64 48 233 20/2K2 48 233 20/3K3	R1 927/R1K R6 E 001 AD/A2K2 R12 E 001 AD/A2K2 R20 E 098 AL/00R20 R21 R94 E 093 AL/00R15 B32 E 001 AD/A1R5
--	---	---	---	--------------------------------------	--	--	---



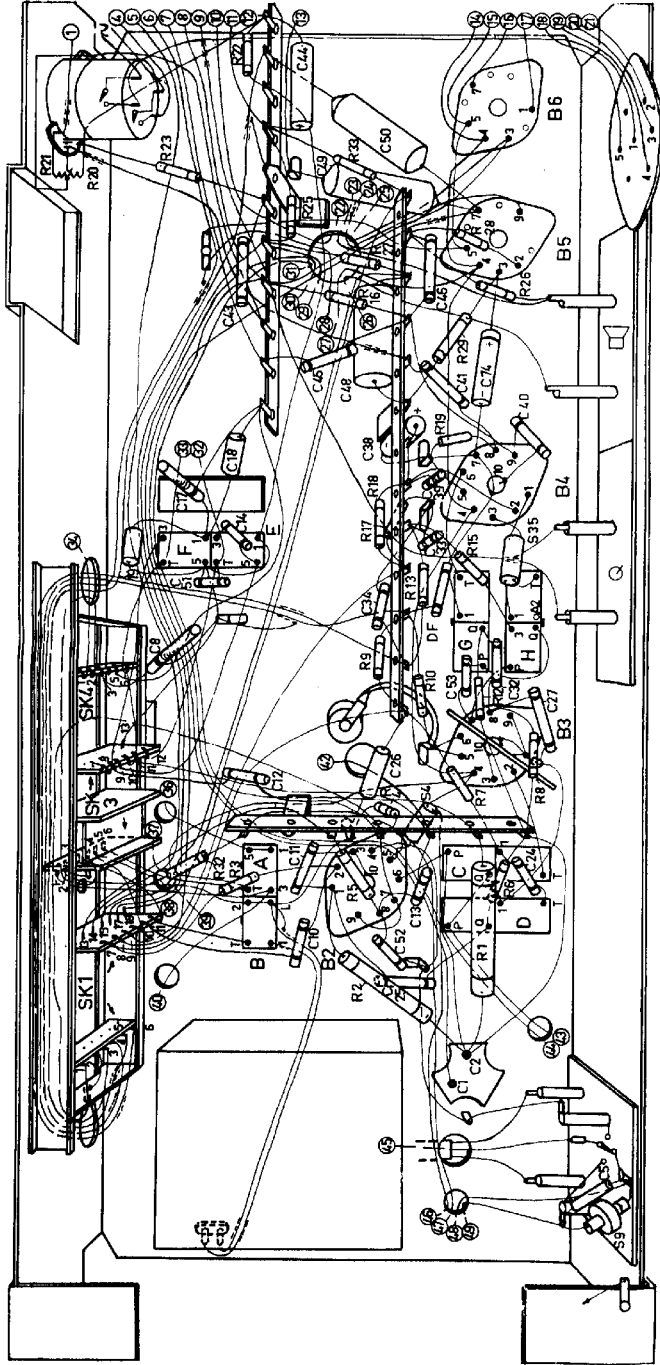
R18762

S	5, 7, 8, 9, 30, 31, 6, 52, 53, 54, 10, 58	11, 12, 13, 27, 14, 15, 55, 57, 56, 60, 59	16, 18, 17, 19	20, 21, 22, 23, 24, 25, 35	26, 28, 29, 30, 31, 32, 33, 34, 35, 36	37, 38, 39, 34	42, 43	44, 45, 46	48, 47, 50
C	5, 6, 8, 9, 12, 25, 30, 31, 14, 8, 5	51, 8, 7, 9, 2, 10, 11, 16, 8, 5	20, 22, 25, 27, 24, 23, 26	28, 30, 32, 33, 34, 35, 36	37, 38, 39, 34	42, 43	44, 45, 46	48, 47, 50	21, 20, 22, 19, 33, 25, 16, 24, 30, 27, 1, 26, 28, 29
R	2, 3, 6, 4, 61, 62, 63	5, 32, 6	7	12, 9, 8, 14, 10, 11, 15	13, 18, 17	23	21, 20, 22	19, 33, 25, 16, 24, 30, 27, 1, 26, 28, 29	

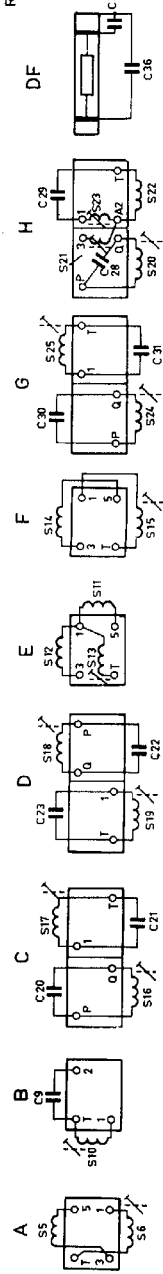
- 48 765 887
- 906/...
- 907/...
- 908/...
- 909/...
- 910/...
- 911/...
- 912/...
- 913/...
- 914/...
- 915/...
- 916/...
- 917/...
- 918/...
- 919/...
- 920/...
- 921/...
- 922/...
- 923/...
- 924/...
- 925/...
- 926/...
- 927/...
- 928/...
- 929/...
- 930/...
- 931/...
- 932/...
- 933/...
- 934/...
- 935/...
- 936/...
- 937/...
- 938/...
- 939/...
- 940/...
- 941/...
- 942/...
- 943/...
- 944/...
- 945/...
- 946/...
- 947/...
- 948/...
- 949/...
- 950/...
- 951/...
- 952/...
- 953/...
- 954/...
- 955/...
- 956/...
- 957/...
- 958/...
- 959/...
- 960/...
- 961/...
- 962/...
- 963/...
- 964/...
- 965/...
- 966/...
- 967/...
- 968/...
- 969/...
- 970/...
- 971/...
- 972/...
- 973/...
- 974/...
- 975/...
- 976/...
- 977/...
- 978/...
- 979/...
- 980/...
- 981/...
- 982/...
- 983/...
- 984/...
- 985/...
- 986/...
- 987/...
- 988/...
- 989/...
- 990/...
- 991/...
- 992/...
- 993/...
- 994/...
- 995/...
- 996/...
- 997/...
- 998/...
- 999/...
- 1000/...



S	9.	D.B.	CA. 4.	H.G.	35.FF.
C	5.	25. 52.10.	13. 24.11.	27. 53.32.8.	34.51. 19.33.14.
R	2.	1.	3.6.5.32.	4. 7. 8.	12.10. 9. 13.15.
					17.18. 19. 29.
					16.26.27. 28. 25. 20.21.23.31.
					22.



R187 64

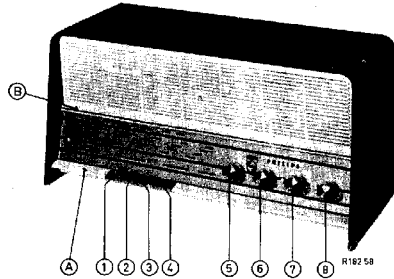


R187 66

PHILIPS *Service*

RADIO

B3X92A



Controls.	Organes de commande	Bedienungsorganen	Bedienungsorganen	Organos de mandos.
F.M. Switch	1 Comm. F.M.	U.K.W. Schalter	F.M. schakelaar	1 Comm. F.M.
M.W. Switch	2 Comm. P.O.	M.W. Schalter	M.G. schakelaar	2 Comm. O.N.
S.W. Switch	3 Comm. O.C.	K.W. Schalter	K.G. schakelaar	3 Comm. O.C.
L.W. Switch	4 Comm. G.O.	L.W. Schalter	L.G. schakelaar	4 Comm. O.L.
Tuning	5 Syntonisation	Abstimmung	Afstemming	5 Sintonía
Vol. control + Mains switch	6 Reg. d'intensité + Int. de réseau	Lautstärkeregl. + Netzschalter	Vol. regelaar + Netschakelaar	6 Control. de vol. + Int. de red.
Tone control	7 Contr. de tonalité	Klangregler	Toonregelaar	7 Reg. de tono.
P.U. Switch	8 Comm. P.U.	F.U. Schalter	F.U. schakelaar	8 Comm. de fonos.

Specification	Spécification	Spezifikation	Specificatie	Specificación.
Loudspeaker	AD 2460 M Haut-parleur	Lautsprecher	Luidspreker	AD 2460M Altavoz.
I.F. (A.M.)	452 Kc/s M.F. (A.M.)	Z.F. (A.M.)	N.F. (A.M.)	452 Kc/s F.I. (A.M.)
I.F. (F.M.)	10.7Mc/s M.F. (F.M.)	Z.F. (U.K.W.)	N.F. (F.M.)	10.7Mc/s F.I. (F.M.)
Mains voltages	110-127 V Tensions de réseau	Netzspannungen	Netspanningen	110-127V Tensiones de red
	145-220 V			145-220V
Dimensions	420x202x195 Dimensions	Abmessungen	Afmetingen	420x202x195 Dimensiones
Dial lamp	8024N/07 Lampe d'éclairage	Skalelamp	Schaallampje	8024N/07 Lámpara de escala.
Consumption	52W (220V) Consommation	Verbrauch	Verbruik	52W (220V) Consumo.

Wave ranges - Gammas d'ondes - Wellenbereichen - Golfbereiken - Marges de ondas

F.M. - P.M. - U.K.W. - F.M. - F.M.	: 3,45 - 3 m (87,3 - 100,2 Mc/s)
M.W. - P.O. - M.W. - M.G. - O.N.	: 185 - 500 m (517 - 1620 Kc/s)
S.W. - O.C. - K.W. - K.G. - O.C.	: 16,5 - 50,8 m (5,9 - 18,2 Mc/s)
L.W. - G.O. - L.W. - L.G. - O.L.	: 1150 - 2000 m (150 - 260 Kc/s)

Valves-Tubes-Röhren-Huizen-Valvulas.

ECC85 - ECH81 - EF85
EA3C60 - EL84
E280 - EH34

SERVICE INFORMATION									

Copyright Central Service Division N.V. PHILIPS' GLOEILAMPENFABRIEKEN, Eindhoven

Confidential information for Philips Service Dealers

S	5, 7, 8, R, 50, 51, 6, 52, 53, 54,	10, 58,	11, 12, 13, 57, 14, 15, 55, 57, 56, 60, 59,	16, 18, 17, 19,	20, 24, 21, 22, 23, 25, 35,	4, 3, 26, 27, 28, 30, 2, 1,
C	5, 80, 7, 6, 3, R, 87, 82, 80, 84, 83, 11,	94, 9, 12, 95, 90, 91, 14, 85,	51, 87, 92, 83, 85, 77, 88, 89, 83, 89, 84, 92, 97, 86,	20, 22, 25, 21, 24, 23, 26,	28, 30, 53, 27, 32, 29, 31, 35, 36,	33, 38, 39, 34, 42, 43, 41, 40, 44, 48, 45, 46, 49, 47, 50,
R	2, 3, 60, 4, 61, 62,	63,	5, 32, 6,	7,	12, 9, 8, 14, 10, 11, 15,	13, 18, 17, 23, 21, 20, 22, 19, 33, 25, 16, 24, 30, 27, 1, 26, 28, 29,

