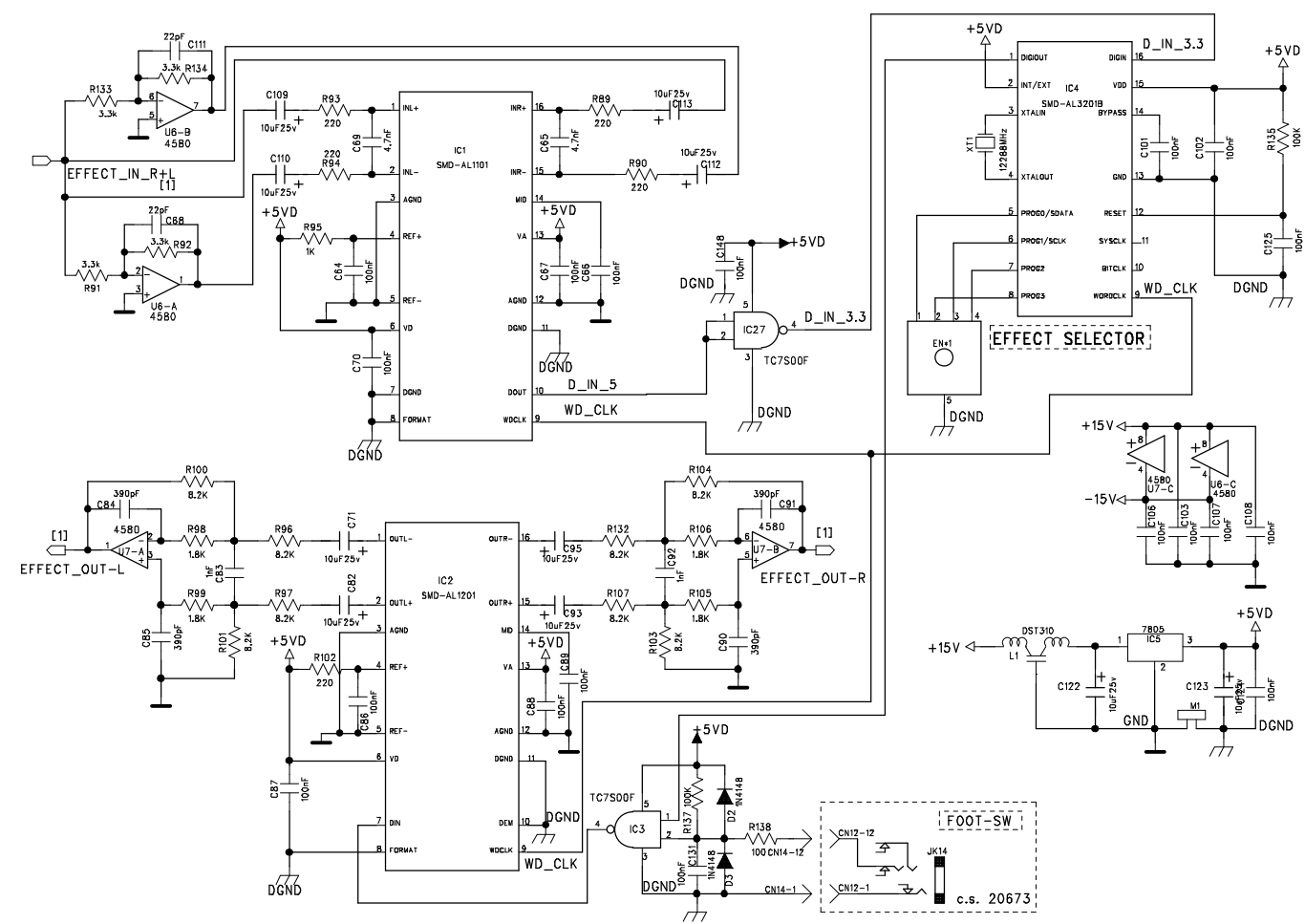


OGGETTO: OBJECT:		AMICO 400	
DISEGNATO: DESIGNED:	Candido Rossi	DATA DATE	30-09-2004
APPROVATO: APPROVED:	P.A.		30-09-2004
<b>F.B.T. F.B.T. Elettronica Spa</b> Zona indle Squartabue-62019 Reconati (MC) ITALIA (ITALY) P.A.E. AC QUBE tel.+39 071 750591 -fax++ 39 071 7505920 www.fbt.it		CODICE SCH-SCH CODE S020695001-00 CODICE C.S.-PCB CODE 020694-00 020673-00 CODICE-CODE 020695-00	
PROPRIETA' RISERVATA. VIETATA LA DIVULGAZIONE O LA RIPRODUZIONE TOTALE E/O PARZIALE DEL PRESENTE DISEGNO		ALL RIGHTS RESERVED. UNAUTHORIZED REPRODUCTION, MODIFICATION OR DISTRIBUTION OF ANY PORTION OF THIS DOCUMENT IS FORBIDDEN	
		FOGLIO-SHEET	1 of 2



OGGETTO: OBJECT:	AMICO 400		FIRMA SIGNATURE	DATA DATE
			DESIGNATO: DESIGNED:	Candido Rossi
	APPROVATO: APPROVED:	P.A.	30-09-2004	
<b>FBT</b> F.B.T. Elettronica Spa Zona ind.le Squartabue-62019 Reconati (MC) ITALIA (ITALY) P.A.E. AC QUBE tel.++39 071 750591 -fax++ 39 071 7505920 www.fbt.it		CODICE SCH-SCH CODE		S020695001-00
		CODICE C.S.-PCB CODE		020694-00 020673-00
PROPRIETA' RISERVATA. VIETATA LA DIVULGAZIONE O LA RIPRODUZIONE TOTALE E/O PARZIALE DEL PRESENTE DISEGNO ALL RIGHTS RESERVED. UNAUTHORIZED REPRODUCTION, MODIFICATION OR DISTRIBUTION OF ANY PORTION OF THIS DOCUMENT IS FORBIDDEN		CODICE-CODE	FOGLIO-SHEET	020695-00 2 of 2

IN SUB

sens. 0dbu

LP 1.82KHz - 24LR

HP 42Hz - 24dbBW

75Hz, +5db, 1.6

DOTTED PARTS ARE NOT MOUNTED

D

D

C

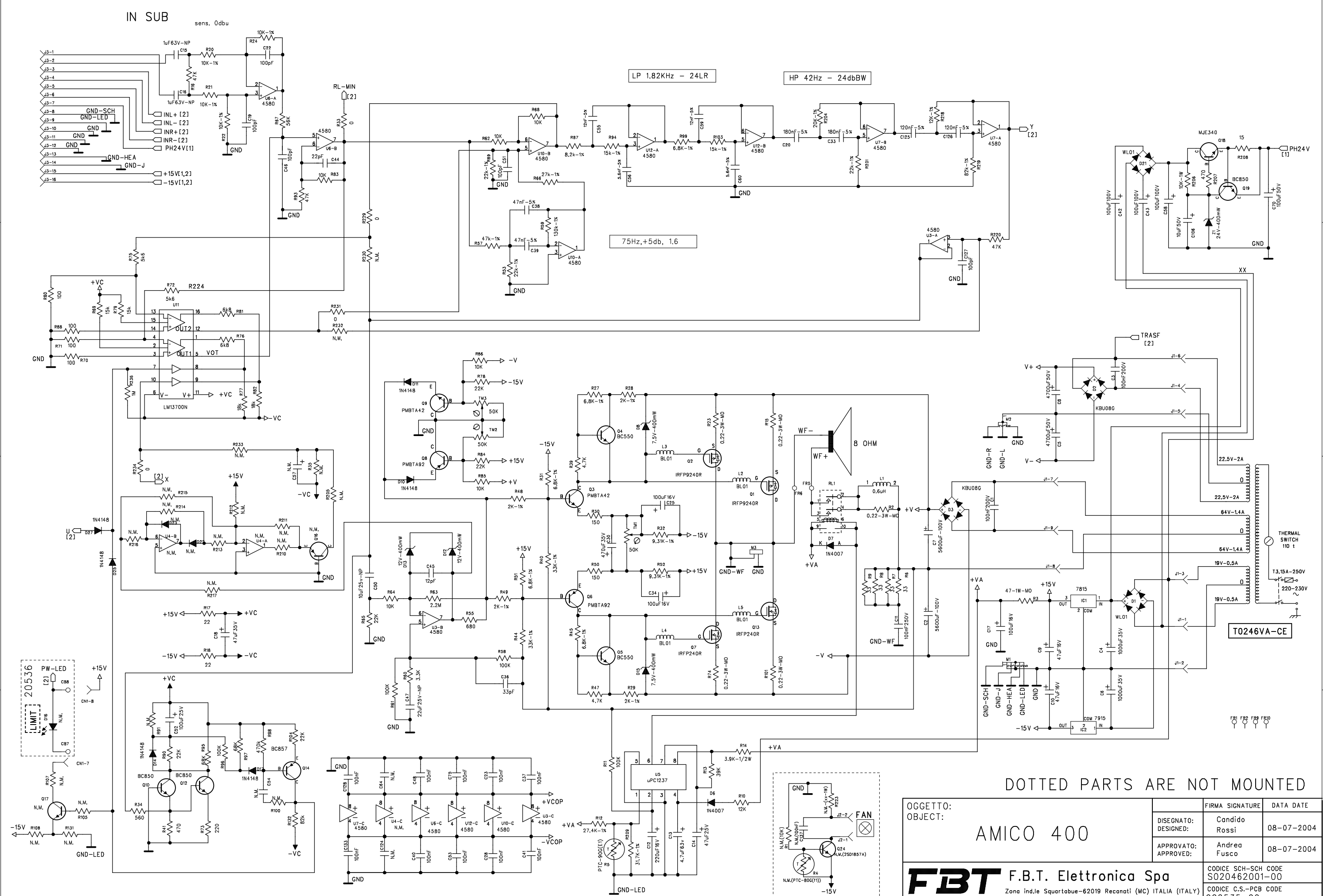
C

B

B

A

A



OGGETTO:  
OBJECT:

AMICO 400

	FIRMA SIGNATURE	DATA DATE
DESIGNATO: DESIGNED:	Candido Rossi	08-07-2004
APPROVATO: APPROVED:	Andrea Fusco	08-07-2004

F.B.T. Elettronica Spa

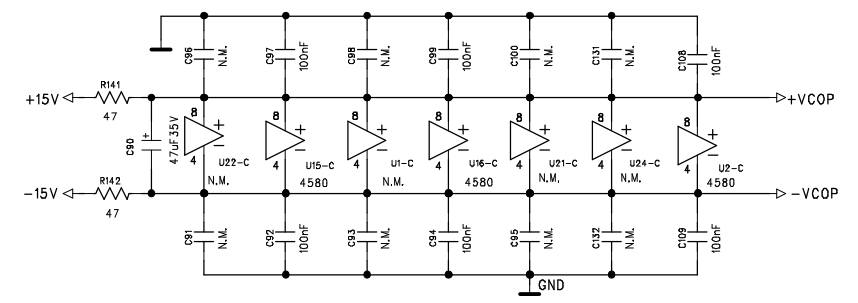
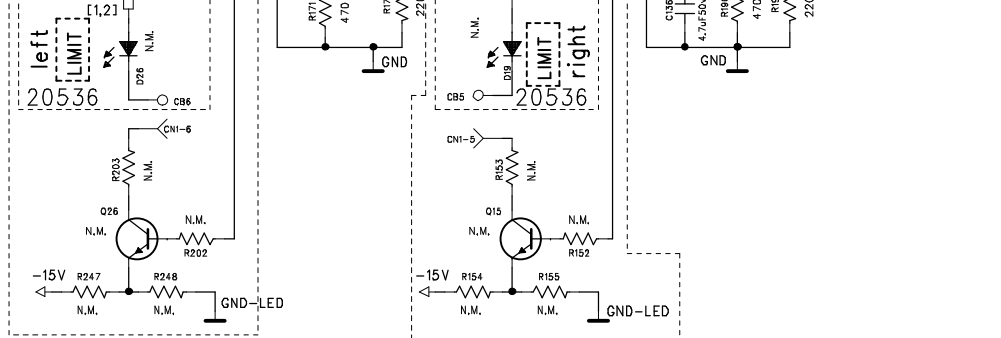
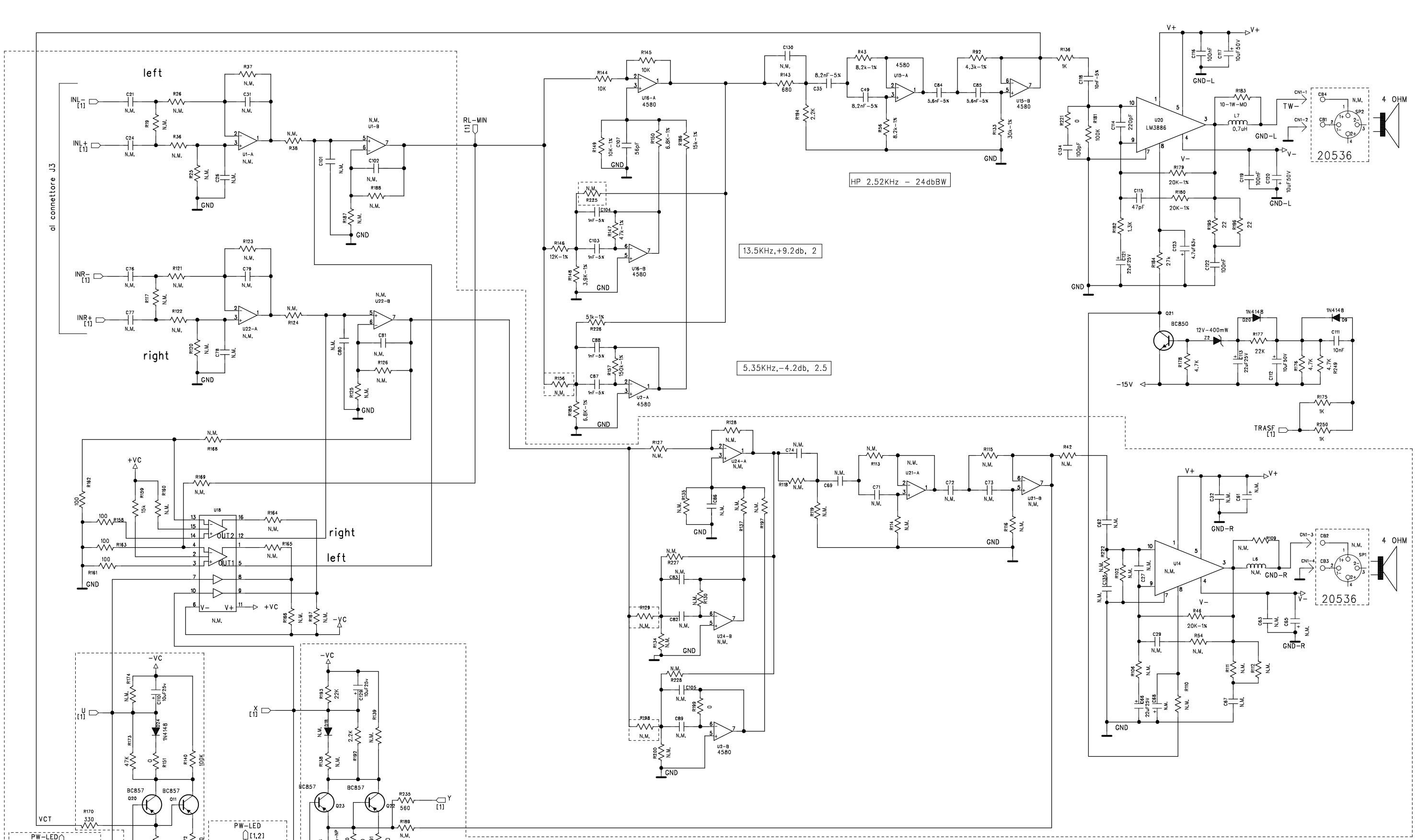
Zona ind.le Squartabue-62019 Reconati (MC) ITALIA (ITALY)  
P.A.E. AC QUBE tel.++39 071 750591 -fax+++ 39 071 7505920 www.fbt.it

CODICE SCH-SCH CODE S020462001-00	CODICE C.S.-PCB CODE 020535-00
CODICE-CODE 020462-00	FOGLIO-SHEET 1 of 2

PROPRIETA' RISERVATA. VIETA LA DIVULGAZIONE O LA RIPRODUZIONE TOTALE E/O PARZIALE DEL PRESENTE DISEGNO OR DISTRIBUTION OF ANY PORTION OF THIS DOCUMENT IS FORBIDDEN

D  
C  
B  
A

D  
C  
B  
A



DOTTED PARTS ARE NOT MOUNTED

OGGETTO: OBJECT:	AMICO 400		
DESIGNATO: DESIGNED:	Candido Rossi	DATA DATE	08-07-2004
APPROVATO: APPROVED:	Andrea Fusco	DATA DATE	08-07-2004
<b>F.B.T. F.B.T. Elettronica Spa</b> Zona ind.le Squartabue-62019 Reconati (MC) ITALIA (ITALY) P.A.E. AC QUBE tel.++39 071 750591 -fax++ 39 071 7505920 www.fbt.it		CODICE SCH-SCH CODE S020462001-00 CODICE C.S.-PCB CODE 020535-00 CODICE-CODE 020462-00	
PROPRIETA' RISERVATA. VIETATA LA DIVULGAZIONE O LA RIPRODUZIONE TOTALE E/O PARZIALE DEL PRESENTE DISEGNO		ALL RIGHTS RESERVED. UNAUTHORIZED REPRODUCTION, MODIFICATION OR DISTRIBUTION OF ANY PORTION OF THIS DOCUMENT IS FORBIDDEN	
		FOGLIO-SHEET	2 of 2