

6

5

4

3

2

1

D

C

B

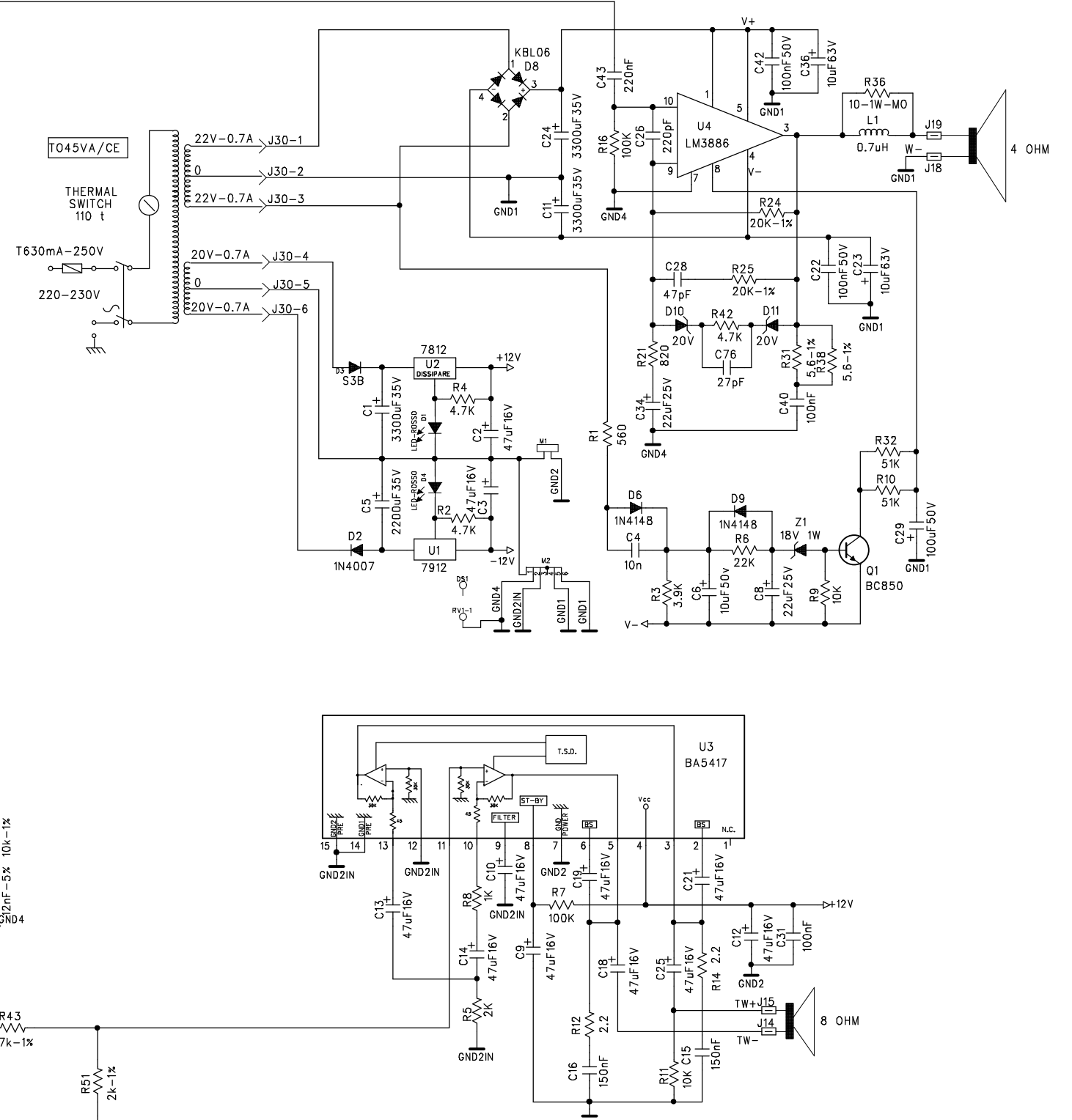
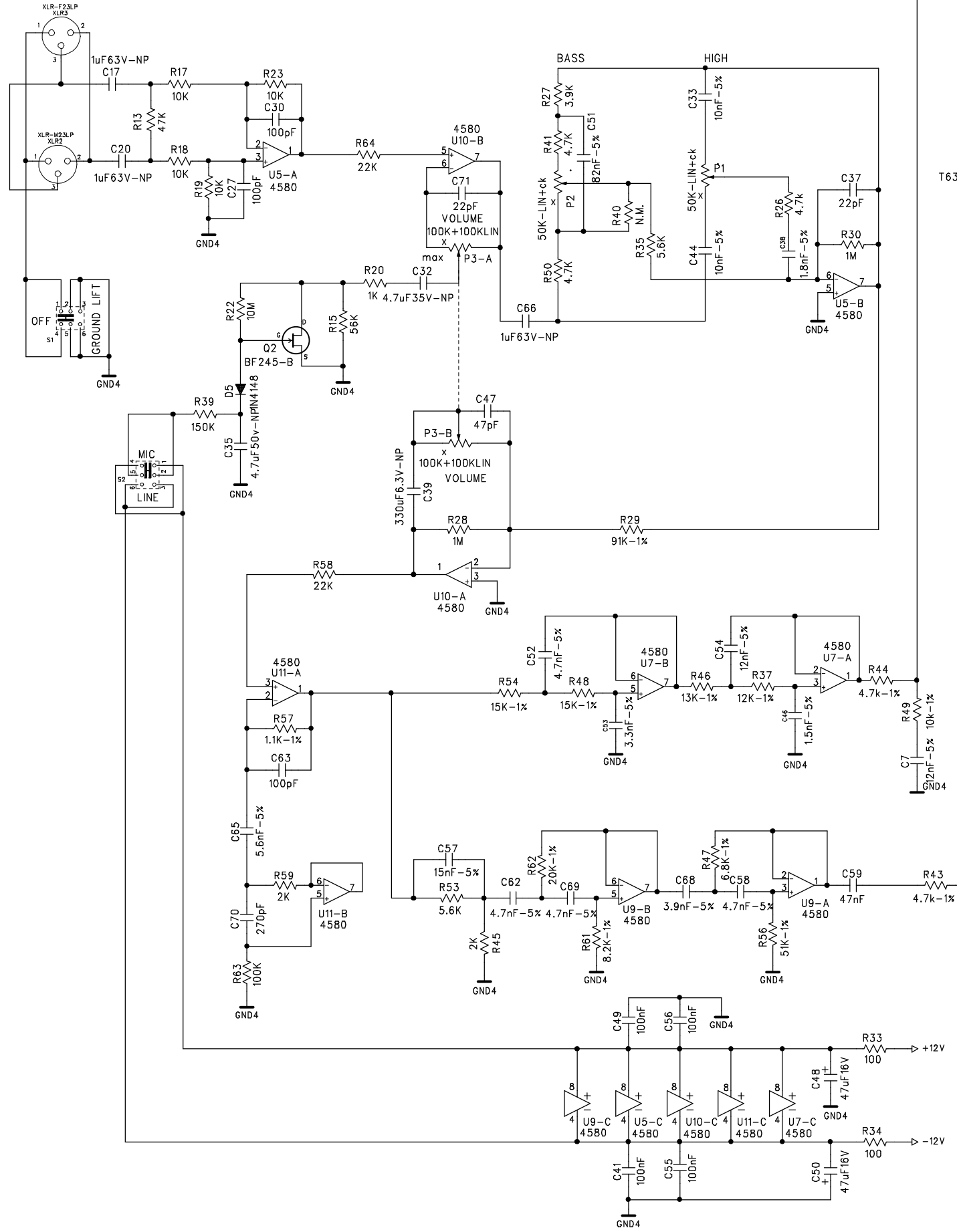
A

D

C

B

A



OGGETTO: OBJECT:	AMICO 100	
DESIGNATO: DESIGNED:	Candido Rossi	04-10-2004
APPROVATO: APPROVED:	Andrea Fusco	04-10-2004
Firma Signature		Data Date
CODICE SCH-SCH CODE S020980001-00		
CODICE C.S.-PCB CODE 020667-00		
CODICE-CODE		Foglio-SHEET 1 of 1

F.B.T. Elettronica Spa
 Zona ind.le Squartabue-62019 Reconati (MC) ITALIA (ITALY)
 P.A.E. AC QUBE tel.+39 071 750591 -fax++ 39 071 7505920 www.fbt.it

PROPRIETA' RISERVATA. VIETATA LA DIVULGAZIONE O LA RIPRODUZIONE TOTALE E/O PARZIALE DEL PRESENTE DISEGNO. ALL RIGHTS RESERVED. UNAUTHORIZED REPRODUCTION, MODIFICATION OR DISTRIBUTION OF ANY PORTION OF THIS DOCUMENT IS FORBIDDEN.