

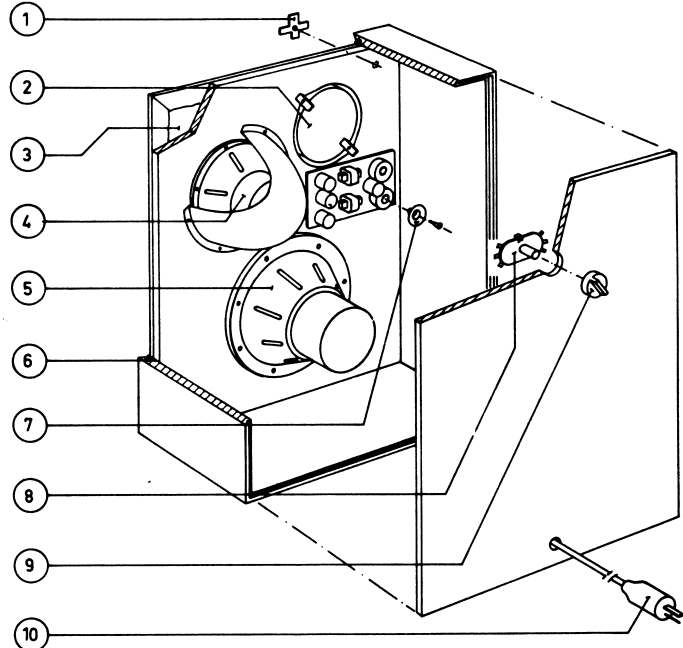
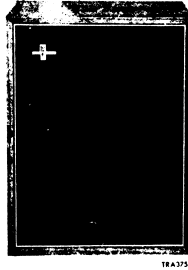
Hi-Fi
22RH497/00

PHILIPS

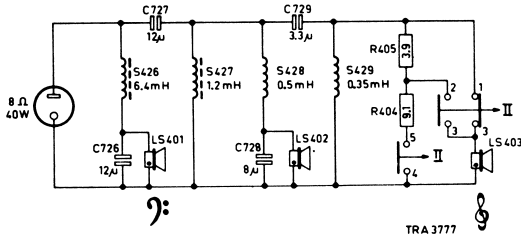
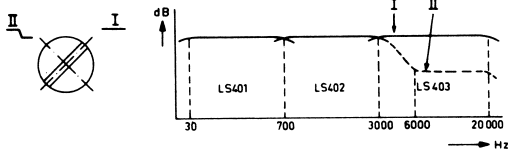
Service

notes

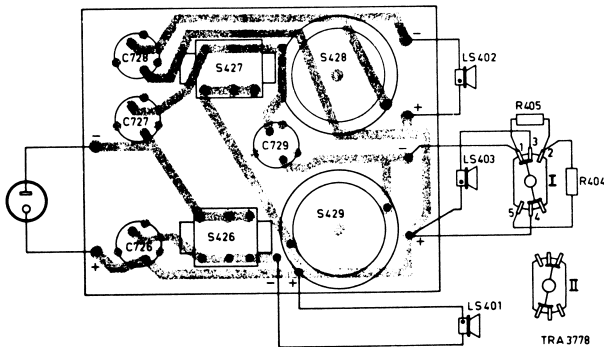
35 litres
400 x 540 x 225 mm



TRA 3779



TRA 3777



TRA 3778

- ① 4822 459 10271
- ② LS403 - 8 Ω - 4822 240 70004
- ③ 4822 445 30006
- ④ LS402 - 8 Ω 4822 240 50079
- ⑤ LS401 - 7 Ω 4822 240 10016
- ⑥ 4822 460 10248
- ⑦ 4822 462 70531
- ⑧ 4822 273 40246
- ⑨ 4822 413 40386
- ⑩ 4822 264 30041

R404 4822 113 60076
R405 4822 113 60029

S426 4822 152 20368
S427 4822 152 20367
S428 4822 157 50596
S429 4822 157 50595

C726 4822 124 40076
C727 4822 124 40076
C728 4822 124 40102
C729 4822 124 40103