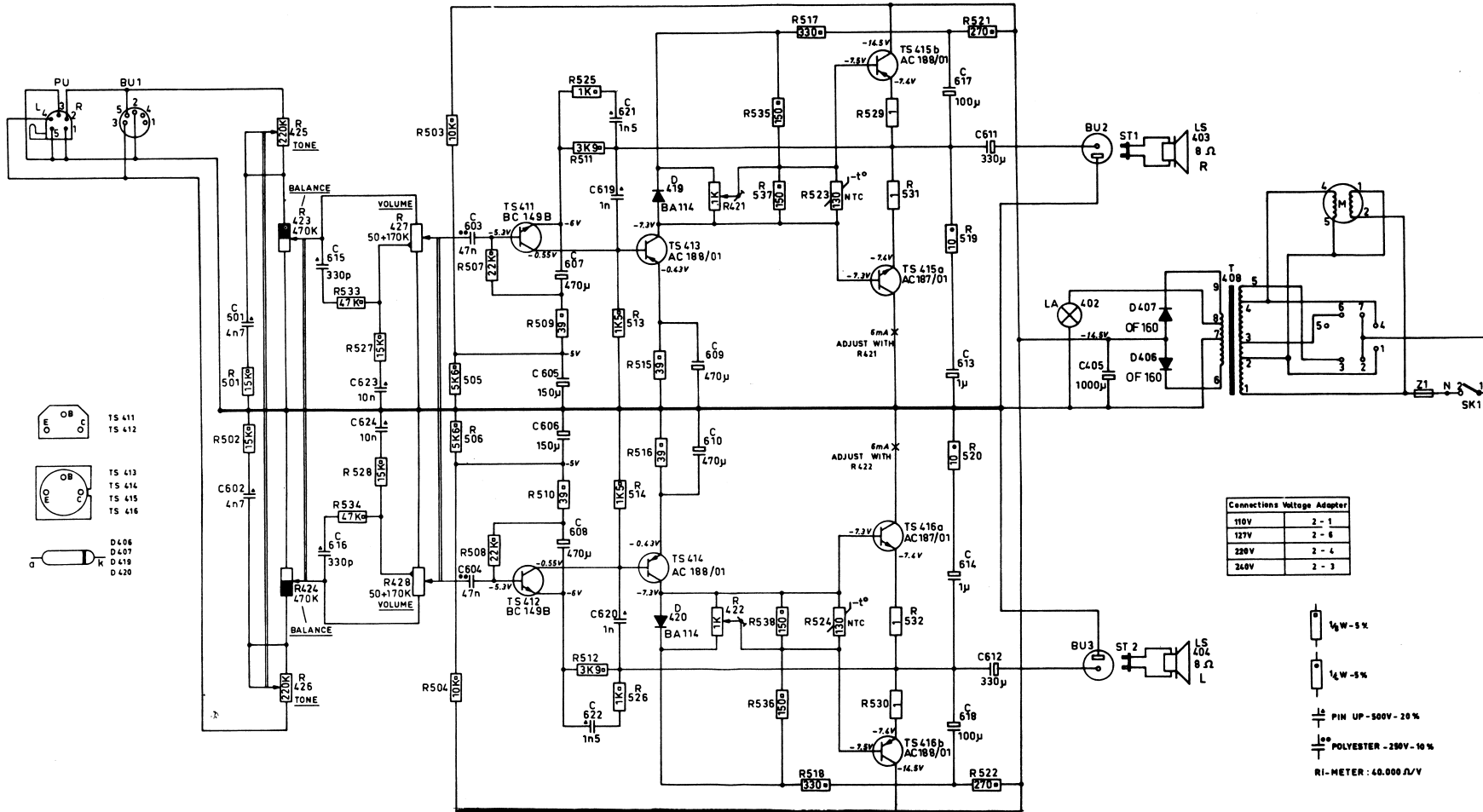


R	501 502 425 423 424 426	533 534	527 528	427 428	503 505 506 504	907 508 510	907 511 512	513 514 516	515 516	421 422	526 527 528 530 536	917 519 524	529 531 532 530	918 520 522	521 522	
C	601 602	615 616	623 624	603 604	607 605 606 608	622 619 620	621 619 620	608 610						617 618 616 618	611 612	408

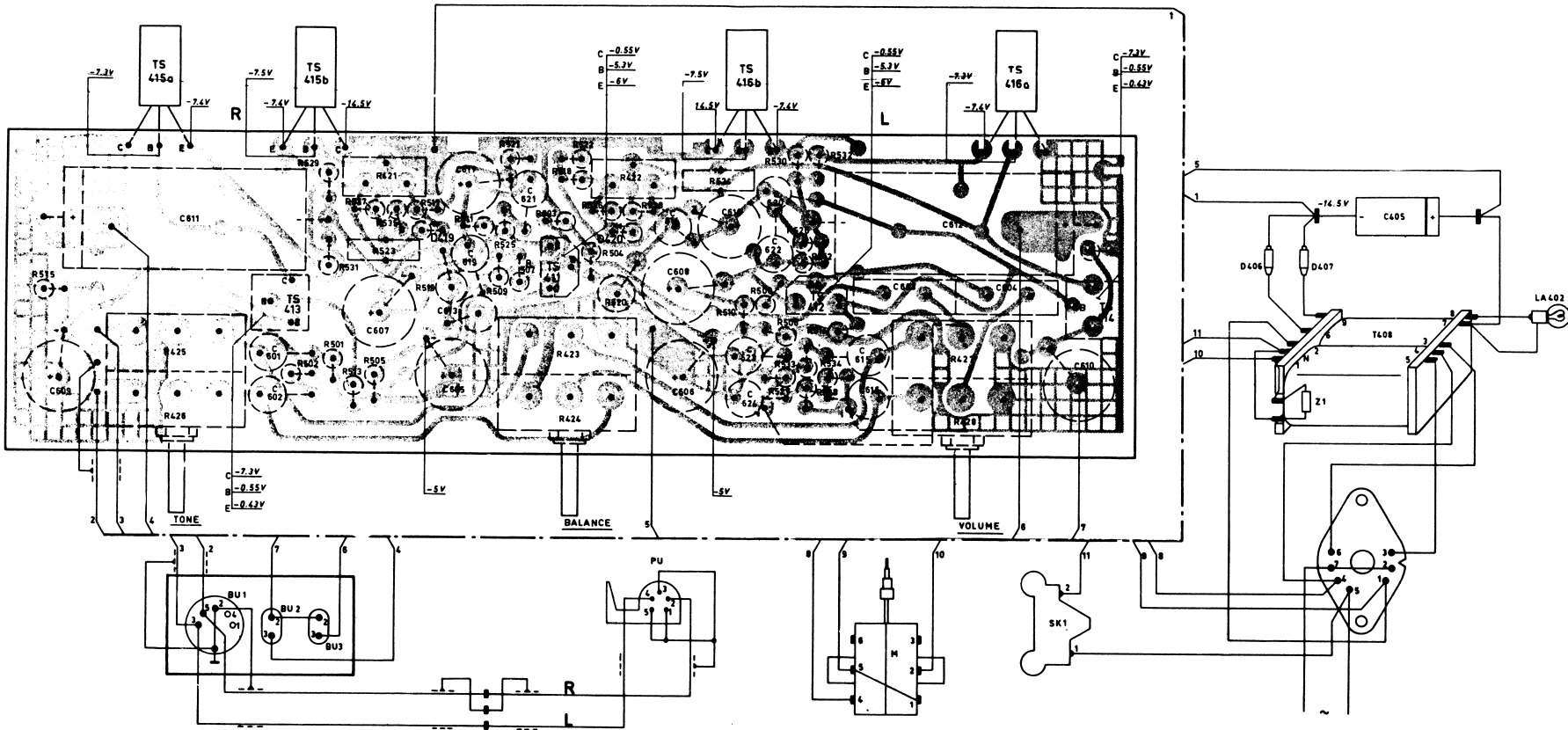


- TS 411
- TS 412
- TS 413
- TS 414
- TS 415
- TS 416
- D 406
- D 407
- D 419
- D 420

Connections	Voltage	Adapter
	110V	2 - 1
	127V	2 - 6
	220V	2 - 4
	240V	2 - 3

- 1/4 W - 5 %
- 1/4 W - 5 %
- PIN UP - 500V - 20 %
- POLYESTER - 250V - 10 %
- RI - METER : 60.000 Ω/V

C	611.	601.	617.	621.	614.	619. 623. 620.	618.	603.	604.	610	605
C	609.	602.	607.	605. 619. 613.	606. 608.	624. 622.	616.	612.	611.	616.	605
R	515.	425.	520. 501. 537. 505. 421. 517. 519.	511. 525. 521. 503. 423. 522. 504. 422.	524.	527. 530. 526. 534. 512. 532.	427.	427.	516.	427.	427.
R	426.	502. 513. 531. 523. 535.	509. 507. 518. 424. 536. 520. 538.	510.	533. 508. 506. 528. 514.	428.	428.	428.	428.	428.	428.



Service

notes



SPECIFICATIONS

22GF447/04P/16P	: 110-127-220-240 V, 50 Hz
22GF447/67P	: 110-127-220-240 V, 60 Hz
Power consumption	: 18 W
Output power	: 2 x 1,8 W (D = 10 %)
Output impedance	: 8 Ω
P.U. heads	: 22GP200 - 22GP300
Record changer	: 22GC047
Stylus : 22GP200,	4822 251 20001
22GP300	4822 251 20002

