

# NATIONAL RADIO MODEL T - 15

TR-1  
**2SA102**  
Conv.

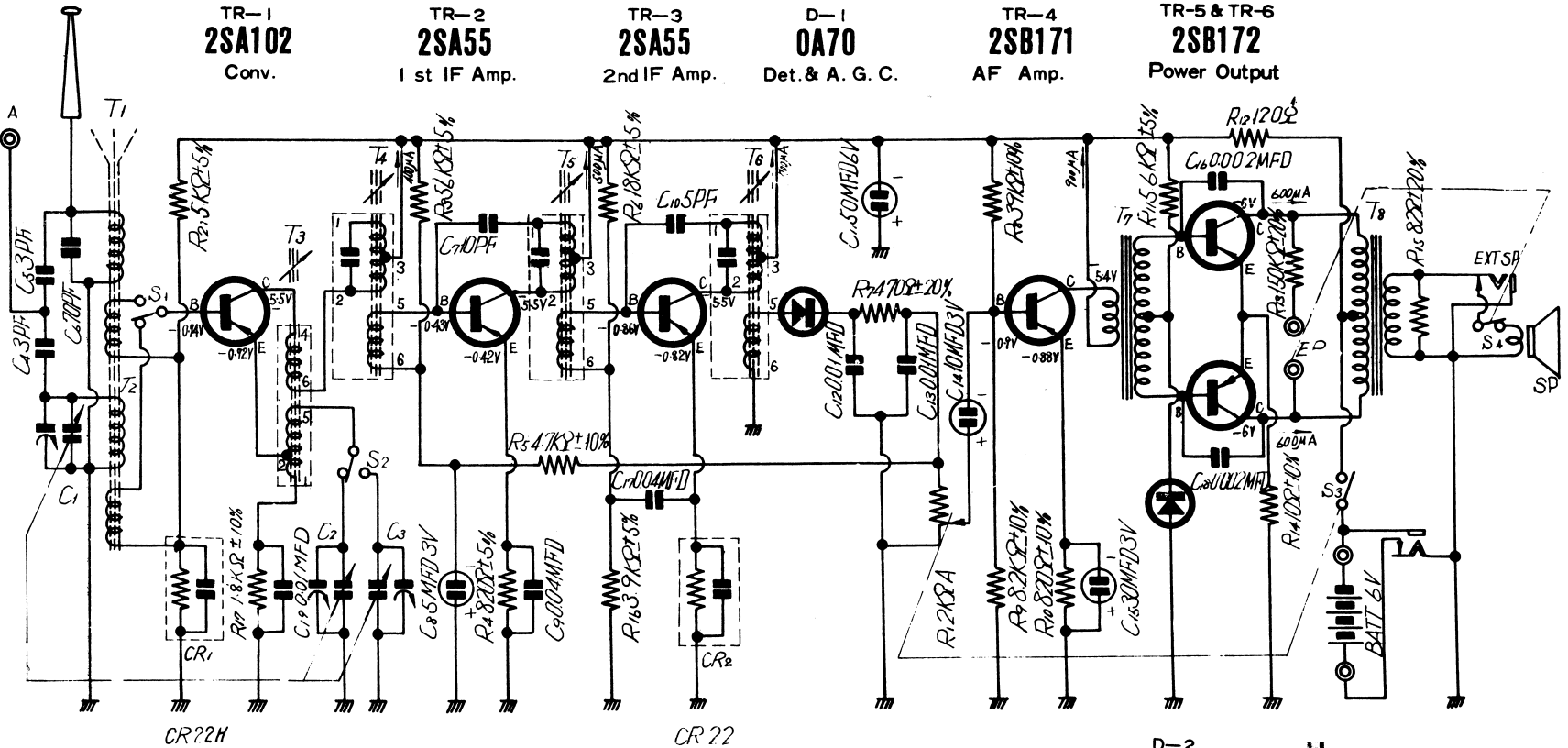
TR-2  
**2SA55**  
1st IF Amp.

TR-3  
**2SA55**  
2nd IF Amp.

D-1  
**0A70**  
Det. & A. G. C.

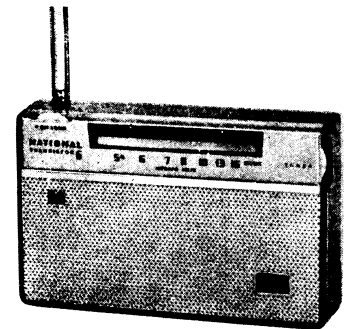
TR-4  
**2SB171**  
AF Amp.

TR-5 & TR-6  
**2SB172**  
Power Output

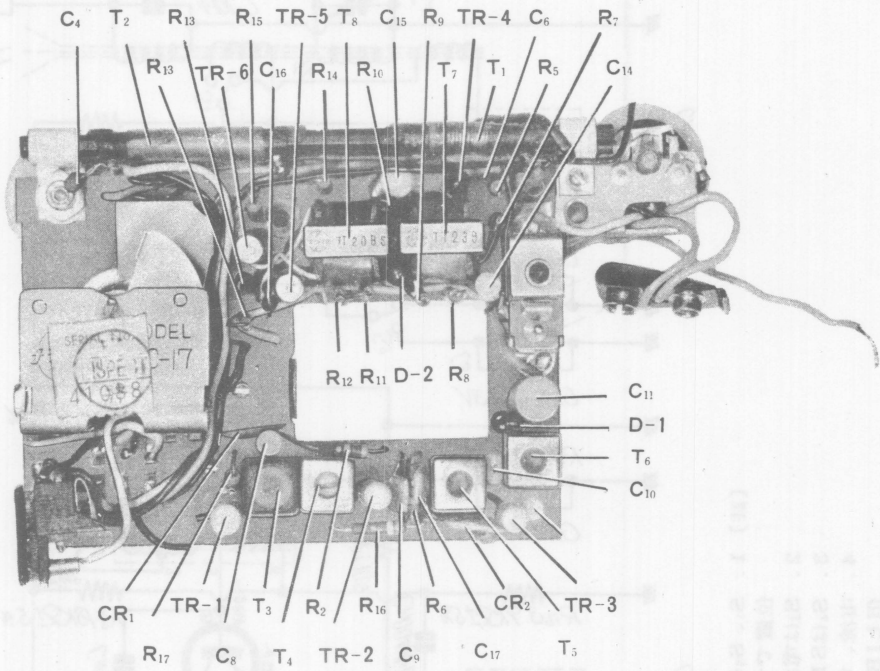


- (註) 1. S<sub>1</sub>、S<sub>2</sub>はバンド切換スイッチで現在“MW”の位置です。  
 2. S<sub>3</sub>は電源スイッチで現在“OFF”の位置です。  
 3. S<sub>4</sub>はSP-EPスイッチで現在“SP”の位置です。  
 4. 電流、電圧は無信号時の標準値です。  
 但しIBは無信号時で5～10mA、最大出力時で65～75mA 流れます。

D-2  
**MA23**  
A. O. C.







C<sub>4</sub> T<sub>2</sub> R<sub>13</sub> R<sub>15</sub> TR-5 T<sub>8</sub> C<sub>15</sub> R<sub>9</sub> TR-4 C<sub>6</sub> R<sub>7</sub>

R<sub>13</sub> TR-6 C<sub>16</sub> R<sub>14</sub> R<sub>10</sub> T<sub>7</sub> T<sub>1</sub> R<sub>5</sub> C<sub>14</sub>

R<sub>12</sub> R<sub>11</sub> D-2 R<sub>8</sub>

C<sub>11</sub>  
D-1  
T<sub>6</sub>  
C<sub>10</sub>

CR<sub>1</sub> TR-1 T<sub>3</sub> R<sub>2</sub> R<sub>16</sub> R<sub>6</sub> CR<sub>2</sub> TR-3

R<sub>17</sub> C<sub>8</sub> T<sub>4</sub> TR-2 C<sub>9</sub> C<sub>17</sub> T<sub>5</sub>