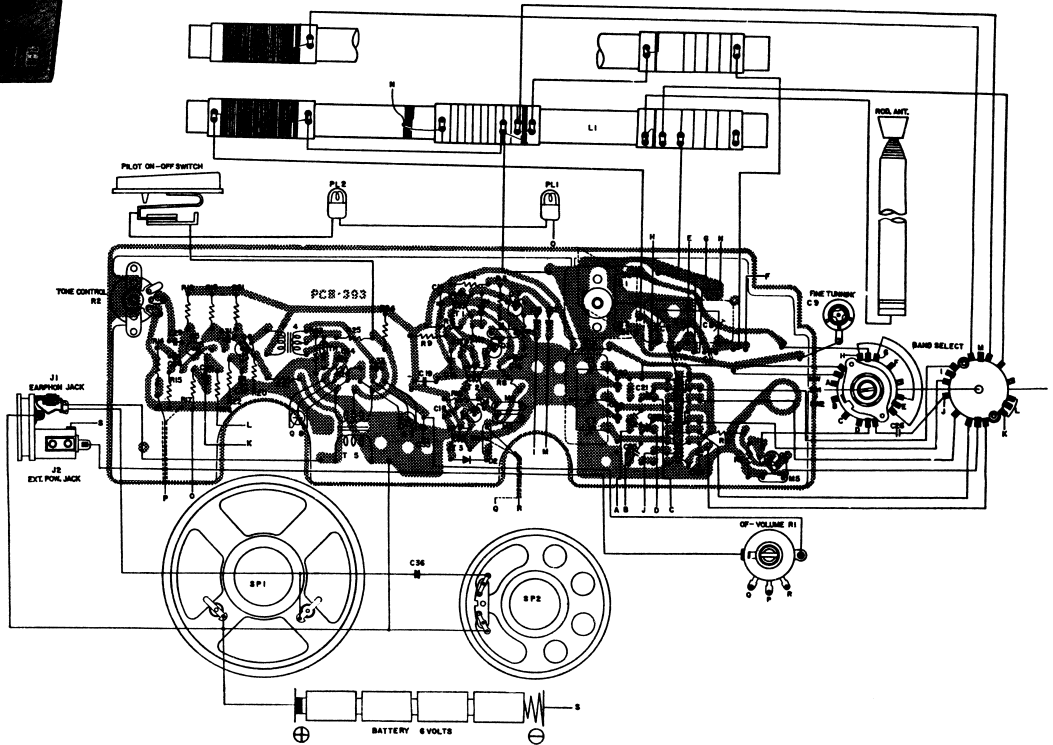
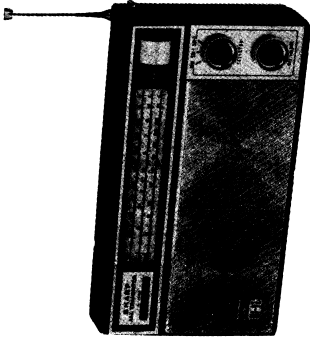


P. C. B. BOTTOM



Sharp BY-154

S184

